

## 1 INFORMAZIONI SUL PRESENTE DOCUMENTO

### 1.1 Funzione

Le presenti istruzioni per l'uso forniscono informazioni su installazione, collegamento e uso sicuro dei seguenti articoli: **CS MP403•0**.

### 1.2 A chi si rivolge

Le operazioni descritte nelle presenti istruzioni per l'uso devono essere eseguite esclusivamente da personale qualificato, perfettamente in grado di comprenderle, con le necessarie qualifiche tecnico professionali per intervenire sulle macchine e impianti in cui saranno installati i dispositivi di sicurezza.

### 1.3 Campo di applicazione


Le presenti istruzioni si applicano esclusivamente ai prodotti elencati nel paragrafo Funzione e ai loro accessori.

### 1.4 Istruzioni originali

La versione in lingua italiana rappresenta le istruzioni originali del dispositivo. Le versioni disponibili nelle altre lingue sono una traduzione delle istruzioni originali.

## 2 SIMBOLOGIA UTILIZZATA

 Questo simbolo segnala valide informazioni supplementari

 **Attenzione:** Il mancato rispetto di questa nota di attenzione può causare rotture o malfunzionamenti, con possibile perdita della funzione di sicurezza.

## 3 DESCRIZIONE

### 3.1 Descrizione del dispositivo

Il dispositivo di sicurezza descritto nel presente manuale è definito in accordo alla Direttiva Macchine 2006/42/CE come blocco logico per funzioni di sicurezza.

Questo modulo di sicurezza multifunzione viene usato per implementare funzioni di sicurezza come ad esempio il monitoraggio di arresti di emergenza, controllo porte o ripari, monitoraggio di barriere di sicurezza, tappeti di sicurezza o sensori magnetici presenti nei macchinari industriali. Questo dispositivo è particolarmente indicato per controllare macchinari che richiedono svariate funzioni di sicurezza combinate tra di loro (ad esempio controllo dell'arresto di emergenza e contemporaneamente controllo protezioni), oppure macchinari che hanno parti che devono essere isolate durante il normale funzionamento (ad esempio per manutenzione).

### 3.2 Funzioni del dispositivo

Questo modulo di sicurezza multifunzione è dotato di molteplici ingressi, che vengono valutati da un programma applicativo per attivare le uscite di sicurezza o di segnalazione. Per raggiungere i più elevati livelli di sicurezza questo dispositivo ha una struttura ridondante ed autocontrollata con due processori che verificano in continuazione ed in modo coordinato il sistema. Il modulo presenta inoltre numerosi LED verdi per rappresentare lo stato degli ingressi e delle uscite e due LED rosso/blu (P1, P2) per evidenziare lo stato dei processori o eventuali guasti.

Lo stato sicuro corrisponde allo spegnimento delle uscite sicure (safe power off).

La funzione di sicurezza realizzata dal modulo è costruita e configurata usando i blocchi logici disponibili nel software di configurazione Gemnis Studio, distribuito da Pizzato Elettrica con licenza gratuita, che deve essere installato su un PC esterno. Una funzione di sicurezza generale può essere definita come segue:

- le uscite sicure sono spente entro il tempo di reazione dichiarato se l'esito del risolutore logico programmabile (programma applicativo) è negativo o sono presenti errori.

In funzione delle caratteristiche dei dispositivi esterni e della struttura circuitale con questo modulo è possibile ottenere circuiti di sicurezza fino a:

- "Maximum SIL 3" secondo EN IEC 62061;
- PL e secondo EN ISO 13849-1;
- categoria di sicurezza 4 secondo EN ISO 13849-1.

### 3.3 Uso previsto del dispositivo

- Il dispositivo descritto nelle presenti istruzioni per l'uso nasce per essere applicato su macchine industriali.
- È vietata la vendita diretta al pubblico di questo dispositivo. L'uso e l'installazione sono riservati a personale specializzato.
- Non è consentito utilizzare il dispositivo per usi diversi da quanto indicato nelle presenti istruzioni per l'uso.
- Ogni utilizzo non espressamente previsto nelle presenti istruzioni per l'uso è da considerarsi come utilizzo non previsto da parte del costruttore.
- Sono inoltre da considerare utilizzi non previsti:
  - a) utilizzo del dispositivo a cui siano state apportate modifiche strutturali, tecniche o elettriche;
  - b) utilizzo del prodotto in un campo di applicazione diverso da quanto riportato nel paragrafo CARATTERISTICHE TECNICHE.

## 4 FUNZIONAMENTO

### 4.1 Definizioni

- Programma applicativo: la parte del software interno del modulo di sicurezza che è orientata all'applicazione del cliente.
- POWER ON: lo stato del modulo di sicurezza che dura dal momento dell'accensione fino alla fine dei controlli interni.
- RUN: lo stato del modulo di sicurezza dopo la fine della fase di POWER ON (se non sono stati rilevati errori) nel quale viene eseguito il programma applicativo.
- ERROR: lo stato del modulo di sicurezza quando viene rilevato un guasto. In questo stato il modulo si pone in condizioni di sicurezza ossia con tutte le uscite di sicurezza disattivate.

- Guasto: un guasto può essere interno o esterno al modulo di sicurezza. I guasti interni sono rilevati autonomamente dal modulo grazie alla sua struttura ridondante ed autocontrollata. Un guasto esterno al modulo può essere rilevato dal programma applicativo. Ne consegue che la definizione di guasto esterno è strettamente dipendente dall'applicazione (vedi nota A).

### 4.2 Descrizione funzionamento

Quando viene data alimentazione il modulo entra in stato di POWER ON ed effettua una autodiagnosi interna. In questa fase i due led (P1, P2) dei processori rimangono accesi con luce rossa per circa 1 secondo. Se i test interni terminano senza anomalie i due led si spengono ed il modulo entra in stato di RUN ed esegue il programma applicativo. Se i test di avvio non vengono superati il modulo entra in stato di ERROR ed i led dei processori (P1, P2) segnalano l'anomalia rimanendo accesi con luce rossa.

I led verdi relativi all'alimentazione e gli ingressi del modulo non sono controllati dai processori ed iniziano immediatamente ad indicare lo stato dei relativi ingressi/uscite. Quando il modulo è nello stato di RUN e non vengono rilevati guasti i due led (P1, P2) rimangono spenti.

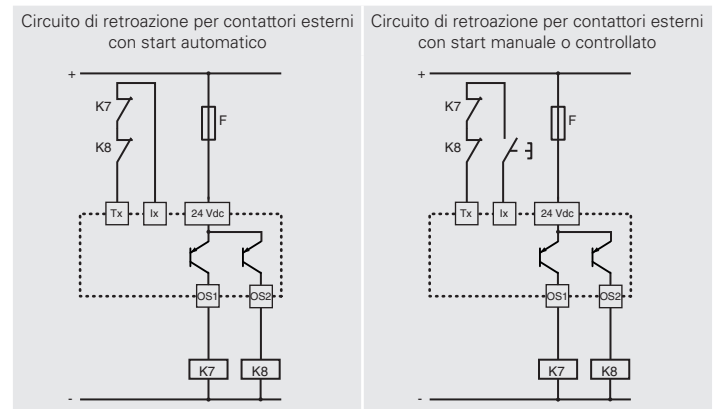
In stato di RUN il modulo può rilevare dei guasti esterni al modulo, ad esempio a causa di cortocircuiti o stati invalidi degli ingressi (vedi nota A). A seconda della tipologia di guasto rilevato il programma applicativo può imporre al modulo di porsi in stato di ERROR per evidenziare l'anomalia. In questo caso il programma applicativo può comunicare un codice di errore mediante una sequenza di lampeggi dei led (P1, P2). Durante lo stato di RUN, in parallelo all'esecuzione del programma applicativo, il modulo effettua costantemente una serie di test interni per verificare il corretto funzionamento dell'hardware. Se viene rilevata una anomalia il modulo passa in stato di ERROR.

Quando è in stato di ERROR il modulo si pone in condizioni di sicurezza ossia con tutte le uscite di sicurezza aperte, il programma applicativo non viene più valutato e così gli ingressi del sistema. Inoltre le uscite statiche di segnalazione rimangono invariate (i cambiamenti negli ingressi non le influenzano) al valore imposto dal programma applicativo prima di entrare nello stato di ERROR. Per resettare il modulo è necessario spegnerlo per un tempo sufficiente (vedi dati tecnici) e quindi riaccenderlo.

**Nota A:** Un cortocircuito non è sempre un guasto. Per esempio in un normale pulsante per arresti di emergenza dotato di due contatti NC l'apertura dei contatti è il segnale che deve essere valutato ed un cortocircuito tra i due contatti è un guasto. Invece in un tappeto di sicurezza con tecnologia a 4 fili la situazione è opposta e un cortocircuito tra i fili è il segnale che deve essere valutato mentre l'interruzione dei fili è un guasto.

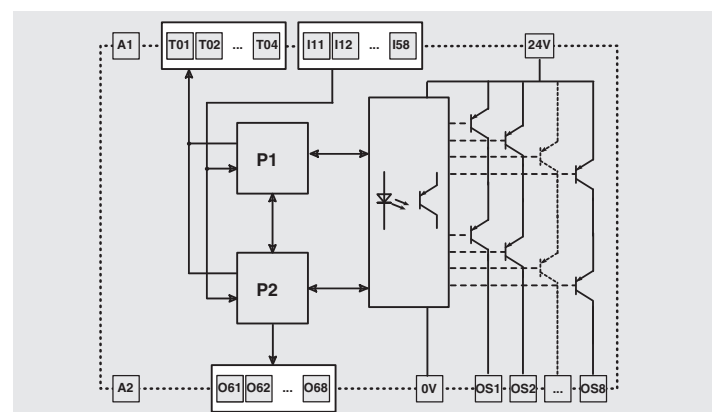
### 4.3 Aumento di numero e portata dei contatti

Nel caso ci fosse la necessità è possibile aumentare il numero e la portata dei contatti di uscita con l'ausilio di contattori esterni con contatti a guida forzata



Per un corretto funzionamento eventuali moduli o PLC connessi alle uscite sicure elettroniche OSx devono tollerare i test ciclici di disattivazione che vengono effettuati sulle medesime.

## 5 SCHEMA INTERNO





## 6 SEGNALAZIONI


Led PWR	Led P1, P2	Possibile causa di guasto
Off	Off	Mancanza di alimentazione, connessioni errate, fili di alimentazione tagliati, rottura di fusibili esterni. Guasto del modulo.
Verde	Off	Funzionamento normale.
Verde	Rosso	Guasto non ripristinabile. Azione consigliata: provare a riavviare il modulo, se il guasto persiste inviare il modulo in riparazione.
Verde	Rosso x 1 Blu x 1	Guasto ripristinabile: sovracorrente sulle uscite Tx o Ox. Azione consigliata: scollegare le uscite statiche di segnalazione (Ox) e le uscite di test (Tx) per verificare se esiste un cortocircuito esterno.
Verde	Rosso x 1 Blu x 2	Guasto ripristinabile: problema rilevato su OSx (cortocircuito verso massa o positivo oppure cortocircuito tra due OSx). Azione consigliata: scollegare le uscite di sicurezza per verificare se vi sono problemi sulle connessioni esterne delle uscite OSx.
Verde	Rosso x 1 Blu x 3	Guasto ripristinabile: temperatura del modulo fuori dai limiti. Azione consigliata: riportare il modulo entro i limiti di temperatura ammessi.
Verde	Rosso x 1 Blu x 4	Guasto ripristinabile: manca alimentazione sui morsetti 24V-0V. Azione consigliata: verificare i collegamenti elettrici
Verde	Blu x N	Modulo entrato in stato di ERROR su richiesta del programma applicativo. Codice errore N, tipicamente dovuto a condizioni errate sugli ingressi (cortocircuiti esterni, stati non ammessi). Azione consigliata: scollegare gli ingressi per determinare eventuali cortocircuiti. Verificare la documentazione allegata al programma applicativo per maggiori dettagli.

## 7 AVVERTENZE PER UN CORRETTO USO

### 7.1 Installazione

 **Attenzione:** Non superare le coppie di serraggio per le viti dei morsetti, indicate nelle presenti istruzioni per l'uso.

 **Attenzione:** Rispettare scrupolosamente il cablaggio dei morsetti: cablaggi errati possono danneggiare il dispositivo con conseguente perdita della funzione di sicurezza.

 **Attenzione:** Questo è un dispositivo complesso, fatto per realizzare funzioni di sicurezza per proteggere gli operatori ed i macchinari. Il raggiungimento di determinati obiettivi di sicurezza dipende dall'hardware e software di questo dispositivo, dai dispositivi esterni, dalla struttura generale del circuito e dal suo assemblaggio. Per questo motivo l'installazione e la messa in servizio di questo dispositivo deve essere fatta da operatori qualificati con adeguate conoscenze elettriche e delle norme di sicurezza.

- Installare solo all'interno di un quadro elettrico con grado di protezione non inferiore a IP54 secondo EN 60529.
- Fissare sempre il dispositivo tramite l'apposito aggancio per profilati di supporto normalizzati secondo EN 60715.
- Non sollecitare il dispositivo con flessioni o torsioni.
- Non modificare o aprire il dispositivo per nessun motivo.
- Il dispositivo svolge una funzione di protezione degli operatori. L'installazione inadeguata o le manomissioni possono causare gravi lesioni alle persone fino alla morte, danni alle cose e perdite economiche.
- Questi dispositivi non devono essere né aggirati, né rimossi, né resi inefficaci in altra maniera.
- Se la macchina dove il dispositivo è installato viene utilizzata per un uso diverso da quello specificato, il dispositivo potrebbe non fornire una protezione efficace per l'operatore.
- La categoria di sicurezza del sistema (secondo EN ISO 13849-1) comprendente il dispositivo di sicurezza, dipende anche dai componenti esterni ad esso collegati e dalla loro tipologia.
- Prima dell'installazione assicurarsi che il dispositivo sia integro in ogni sua parte.
- Prima della messa in servizio, verificare il corretto funzionamento del modulo.
- Evitare piegature eccessive dei cavi di connessione per impedire cortocircuiti e interruzioni.
- Non verniciare o dipingere il dispositivo.
- Non forare il dispositivo.
- Non utilizzare il dispositivo come supporto o appoggio per altre strutture come canalette, guide di scorrimento o altro.
- Prima della messa in funzione, assicurarsi che l'intera macchina (o il sistema) sia conforme alle norme applicabili e ai requisiti della Direttiva Compatibilità Elettromagnetica.
- La documentazione necessaria per una corretta installazione e manutenzione è disponibile online in diverse lingue nel sito web Pizzato Elettrica.
- Questo dispositivo deve essere installato ed usato solamente se tutte le presenti istruzioni tecniche e tutte le norme di sicurezza rilevanti per l'applicazione sono state osservate ed attuate.
- Nel caso l'installatore non sia in grado di comprendere pienamente la documentazione, non deve procedere con l'installazione del prodotto e può chiedere assistenza al costruttore (vedi paragrafo SUPPORTO).
- Allegare sempre le presenti prescrizioni d'impiego nel manuale della macchina in cui il dispositivo è installato.
- La conservazione delle presenti prescrizioni d'impiego deve permettere la loro consultazione per tutto il periodo di utilizzo del dispositivo.

### 7.2 Non utilizzare nei seguenti ambienti

- In ambienti dove continui sbalzi di temperatura provocano formazione di condensa all'interno del dispositivo.
- In ambienti dove l'applicazione provoca forti urti o vibrazioni al dispositivo.
- In ambienti dove ci sia la presenza di polveri o gas esplosivi o infiammabili.
- In ambienti fortemente chimico aggressivi, dove i prodotti utilizzati che vengono a contatto con il dispositivo, possono comprometterne l'integrità fisica o funzionale.
- È responsabilità dell'installatore verificare se l'ambiente di utilizzo del dispositivo è compatibile con il dispositivo stesso, prima della sua installazione.

### 7.3 Manutenzione e prove funzionali

 **Attenzione:** Non smontare o tentare di riparare il dispositivo. In caso di anomalia

o guasto sostituire l'intero dispositivo.

- È responsabilità dell'installatore del dispositivo stabilire la sequenza di prove funzionali a cui sottoporre il dispositivo prima della messa in funzione della macchina e durante gli intervalli di manutenzione.


- La sequenza delle prove funzionali può variare in base alla complessità della macchina e dal suo schema circuitale, pertanto la sequenza di prove funzionali sotto riportata è da considerarsi minimale e non esaustiva.

- Eseguire prima della messa in funzione della macchina e almeno una volta all'anno (o dopo un arresto prolungato) la seguente sequenza di verifiche:

- 1) Verificare che la custodia del modulo di sicurezza sia integra e in buono stato di conservazione. Se la custodia è danneggiata, sostituire l'intero dispositivo.
- 2) Verificare che tutti i led di segnalazione siano funzionanti.
- 3) Verificare che i cavi elettrici siano saldamente alloggiati nei morsetti e nei connettori.
- 4) Verificare che il comportamento del modulo in funzione rispetti quanto previsto nel programma applicativo.

- Il dispositivo nasce per applicazioni in ambienti pericolosi, pertanto il suo utilizzo è limitato nel tempo. Trascorsi 20 anni dalla data di produzione, il dispositivo deve essere sostituito completamente, anche se ancora funzionante. La data di produzione è posta vicino al codice prodotto (vedi paragrafo MARCATURE).

### 7.4 Cablaggio

 **Attenzione:** Non eseguire l'installazione del modulo di sicurezza in presenza di tensione. Alimentare il dispositivo solamente quando i circuiti elettrici sono stati completamente realizzati secondo le specifiche indicate nel paragrafo FUNZIONAMENTO. Al primo avvio della macchina accertarsi che non siano presenti persone in prossimità delle aree pericolose.

- Verificare che la tensione di alimentazione sia corretta prima di alimentare il dispositivo.
- Mantenere il carico all'interno dei valori indicati nelle categorie d'impiego elettriche.
- Collegare e scollegare il dispositivo solamente in assenza di tensione.
- Nel caso vengano utilizzate connessioni di tipo plug-in queste devono essere connesse o disconnesse solamente in assenza di alimentazione.
- Scaricare l'elettricità statica prima di maneggiare il prodotto, toccando una massa metallica connessa a terra. Forti scariche elettrostatiche potrebbero danneggiare il dispositivo.
- Alimentare il modulo di sicurezza e gli altri dispositivi ad esso connessi da un'unica sorgente di tipo SELV/PELV ed in conformità con le relative norme (applicabile soltanto alle versioni con tensione di alimentazione 12 V e 24 V).
- I connettori di tipo plug-in e, in particolare, quelli relativi ai contatti di uscita dei relè (quando presenti) possono essere alimentati ad alta tensione.
- Si consiglia di tenere l'alimentazione del modulo di sicurezza galvanicamente separata rispetto alla parte di potenza della macchina e di tenere separati i cavi di collegamento del modulo dai cavi per l'alimentazione dei carichi di potenza.
- Collegare sempre il fusibile di protezione (o un dispositivo equivalente) in serie all'alimentazione per ogni dispositivo.
- Collegare sempre il fusibile di protezione (o un dispositivo equivalente) in serie ai contatti elettrici di sicurezza.
- Durante e dopo l'installazione non tirare i cavi elettrici collegati al dispositivo. Nel caso venissero applicate elevate forze di trazione ai cavi elettrici il dispositivo potrebbe danneggiarsi.

### 7.5 Prescrizioni aggiuntive per applicazioni di sicurezza con funzioni di protezione delle persone

Fermo restando tutte le precedenti prescrizioni, nel caso in cui i dispositivi vengano installati con funzione di protezione delle persone, vanno rispettate le seguenti prescrizioni aggiuntive.

- L'impiego implica comunque il rispetto e la conoscenza delle norme EN ISO 13849-1, EN IEC 62061, EN 60204-1, EN ISO 12100.
- Nell'analisi dei rischi si tenga conto che in modalità start manuale un eventuale incollaggio del pulsante di start può portare ad un'attivazione immediata del modulo.
- Se vengono impiegati moduli di espansione o contattori esterni per aumentare la capacità di commutazione del sistema, verificare che i contatti di questi dispositivi siano di tipo a guida forzata. Impiegare inoltre un contatto NC di ogni dispositivo per rilevare, mediante un circuito di retroazione, il suo corretto funzionamento (vedi esempi) in particolare per rilevare eventuali incollaggi dei contatti.

### 7.6 Limiti di utilizzo

- Utilizzare il dispositivo seguendo le istruzioni, attenendosi ai suoi limiti di funzionamento e impiegandolo secondo le norme di sicurezza vigenti.
- I dispositivi hanno dei specifici limiti di applicazione (temperatura ambiente minima e massima, correnti massime, grado di protezione IP, ecc.) Questi limiti vengono soddisfatti dal dispositivo solo se presi singolarmente e non in combinazione tra loro.
- Questo dispositivo non è da intendersi per uso privato come definito dalle direttive comunitarie.
- La responsabilità del costruttore è esclusa in caso di:
  - 1) impiego non conforme alla destinazione.
  - 2) mancato rispetto delle presenti istruzioni o delle normative vigenti.
  - 3) montaggio non eseguito da persone specializzate e autorizzate.
  - 4) omissione delle prove funzionali.
- Nei casi di applicazione sotto elencati, prima di procedere con l'installazione contattare l'assistenza (vedi paragrafo SUPPORTO):
  - a) In centrali nucleari, treni, aeroplani, automobili, inceneritori, dispositivi medici o comunque in applicazioni nelle quali la sicurezza di due o più persone dipenda dal corretto funzionamento del dispositivo.
  - b) Casi non citati nel presente manuale.

## 8 MARCATURE

Il dispositivo è provvisto di marcatura posizionata all'esterno in maniera visibile. La marcatura include:

- marchio del produttore
- codice del prodotto
- numero di lotto e data di produzione. Esempio: CS1-123456 (A22). L'ultima parte del lotto indica il mese di produzione (A = gennaio, B = febbraio, ecc.) e l'anno di produzione (22 = 2022, 23 = 2023, ecc.).

## 9 CARATTERISTICHE TECNICHE

### 9.1 Custodia

Materiale: poliammide PA 66, autoestinguente V0 secondo UL 94	
Grado di protezione:	IP40 (custodia), IP20 (morsettieria)
Sezione dei cavi:	0,2 ... 2,5 mm <sup>2</sup> (24 ... 12 AWG)
Coppia di serraggio morsetti:	0,5 ... 0,6 Nm
Montaggio su:	guida 35x7,5 (EN 60715)

### 9.2 Generali

SIL:	fino a "Maximum SIL 3" secondo EN IEC 62061:2021
Performance Level (PL):	fino a PL e secondo EN ISO 13849-1:2015
Categoria di sicurezza:	fino a cat. 4 secondo EN ISO 13849-1:2015
MTTF <sub>D</sub> :	438 anni
DC:	High
PFH <sub>D</sub> :	7,42 E-09
Mission time:	20 anni
Tempo di risposta del sistema:	< 30 ms
Temperatura ambiente:	0°C ... +55°C
Temperatura di stoccaggio:	-20°C ... +70°C
Durata meccanica:	> 10 milioni di cicli di manovre
Durata elettrica:	> 100.000 cicli di manovre
Grado di inquinamento:	esterno 3, interno 2
Categoria di sovratensione:	II
Distanze in aria e superficiali:	secondo EN IEC 60947-1

### 9.3 Alimentazione (A1-A2)

Tensione di alimentazione nominale U <sub>n</sub> :	24 Vdc
Tolleranza sulla tensione di alimentazione:	±15% di U <sub>n</sub>
Ondulazione residua max:	10%
Consumo nominale (senza carico):	< 3 W
Protezione interna generale:	PTC, I <sub>h</sub> =1,5 A
Tempo di intervento PTC:	intervento > 100 ms, reset > 3 s
Protezione interna contro i corto circuiti sulle uscite (Tx, Ox):	elettronica
Massima corrente erogabile dal modulo come sommatoria delle uscite di tipo Tx e Ox:	0,5 A
Tempo di auto-test all'avvio:	< 2 s

### 9.4 Circuiti di ingresso (Ix)

Numero ingressi:	40
Tensione e corrente sui circuiti di ingresso:	24 V, 5 mA
Segnali di ingresso:	0-8 V (Off), 12-24 V (On)
Separazione galvanica:	no
Durata minima del segnale di ingresso:	10 ms
Filtraggio dei segnali di ingresso:	sì, durata massima disturbo 0,4 ms
Massima resistenza di ingresso:	100 Ω
Massima capacità degli ingressi:	470 nF verso massa 470 nF tra i due conduttori

### 9.5 Circuiti con i segnali di Test (Tx)

Numero segnali di test:	4
Tipo di segnale:	pulsata 100 Hz 24V/0V, duty cycle 50%
Massima corrente per segnale di test:	0,2 A
Massima sommatoria delle correnti:	vedi Alimentazione (A1-A2)
Protetti al cortocircuito:	sì
Separazione galvanica:	no

### 9.6 Circuiti di uscita di segnalazione a semiconduttore (Ox)

Numero uscite:	8
Tipo di uscita:	PNP
Massima corrente per uscita:	0,5 A
Massima sommatoria delle correnti:	vedi Alimentazione (A1-A2)
Tensione ad impulso (U <sub>imp</sub> ):	0,8 kV
Tensione nominale di isolamento (U):	32 V
Protetti al cortocircuito:	sì
Separazione galvanica:	no

### 9.7 Circuiti di uscita di sicurezza a semiconduttore (OSx)

Numero uscite:	8
Tensione nominale 24V-0V:	24 Vdc
Tipo di uscita:	PNP
Massima corrente per uscita:	0,4 A
Massima sommatoria delle correnti in uscita:	3 A
Corrente minima:	10 mA
Massimo carico capacitivo verso massa per uscita:	400 nF
Massimo carico induttivo per uscita:	500 mH
Fusibile di protezione:	4 A tipo gG
Separazione galvanica:	Sì
Tensione ad impulso (U <sub>imp</sub> ):	0,8 kV
Tensione nominale di isolamento (U):	32 V
Rilevamento cortocircuiti tra le uscite:	Sì
Durata impulsi di disattivazione sulle uscite sicure:	< 300 μs

### 9.8 Conformità alle norme

EN 60204-1, EN ISO 13855, EN ISO 14118, EN ISO 12100, EN ISO 13850, EN 60529, EN 61000-6-2, EN 61000-6-3, EN 61326-1, EN 61326-3-1, EN 60664-1, EN IEC 60947-1, EN 60947-5-1, EN IEC 63000, EN ISO 13849-1, EN ISO 13849-2, EN IEC 62061, EN 62326-1, EN 61131-6, UL 508, CSA C22.2 n° 14, GB/T14048.5-2017

### 9.9 Conformità alle direttive

Direttiva Macchine 2006/42/CE, Direttiva Compatibilità Elettromagnetica 2014/30/UE, Direttiva RoHS 2011/65/UE.


## 10 VERSIONI SPECIALI A RICHIESTA

Sono disponibili versioni speciali a richiesta del dispositivo.

Queste versioni speciali possono differire anche sostanzialmente da quanto indicato nelle presenti istruzioni per l'uso.

L'installatore deve assicurarsi di aver ricevuto (vedi paragrafo SUPPORTO) informazioni scritte in merito all'utilizzo della versione speciale richiesta.

## 11 SMALTIMENTO

 Il prodotto deve essere smaltito correttamente a fine vita, in base alle regole vigenti nel Paese in cui lo smaltimento avviene.

## 12 SUPPORTO

Il dispositivo può essere utilizzato per la salvaguardia dell'incolumità fisica delle persone, pertanto in qualsiasi caso di dubbio sulle modalità di installazione o utilizzo, contattare sempre il nostro supporto tecnico:

Pizzato Elettrica Srl  
Via Torino, 1 - 36063 Marostica (VI) - ITALY  
Telefono +39.0424.470.930  
E-mail tech@pizzato.com  
www.pizzato.com

Il nostro supporto fornisce assistenza nelle lingue italiano e inglese.

## 13 DICHIARAZIONE CE DI CONFORMITÀ

Il sottoscritto, rappresentante il seguente costruttore:

Pizzato Elettrica Srl - Via Torino, 1 - 36063 Marostica (VI) - ITALY  
dichiara qui di seguito che il prodotto risulta in conformità con quanto previsto dalla Direttiva macchine 2006/42/CE. La versione completa della dichiarazione di conformità è disponibile sul sito [www.pizzato.com](http://www.pizzato.com)  
Marco Pizzato

### DISCLAIMER:

Con riserva di modifiche senza preavviso e salvo errori. I dati riportati in questo foglio sono accuratamente controllati e rappresentano tipici valori della produzione in serie. Le descrizioni del dispositivo e le sue applicazioni, i contesti di impiego, i dettagli su controlli esterni, le informazioni sull'installazione e il funzionamento sono forniti al meglio delle nostre conoscenze. Ad ogni modo ciò non significa che dalle caratteristiche descritte possano derivare responsabilità legali che si estendono oltre le "Condizioni Generali di Vendita" come dichiarato nel catalogo generale di Pizzato Elettrica. Il cliente/utente non è assolto dall'obbligo di esaminare le nostre informazioni e raccomandazioni e le normative tecniche pertinenti prima di usare i prodotti per i propri scopi. Considerate le molteplici diverse applicazioni e possibili collegamenti del dispositivo, gli esempi e i diagrammi riportati in questo manuale, sono da considerarsi puramente descrittivi, è responsabilità dell'utilizzatore verificare che l'applicazione del dispositivo sia conforme alla normativa vigente. Ogni diritto sui contenuti della presente pubblicazione è riservato ai sensi della normativa vigente a tutela della proprietà intellettuale. La riproduzione, la pubblicazione, la distribuzione e la modifica, totale o parziale, di tutto o parte del materiale originale ivi contenuto (tra cui, a titolo esemplificativo e non esaustivo, i testi, le immagini, le elaborazioni grafiche), sia su supporto cartaceo che elettronico, sono espressamente vietate in assenza di autorizzazione scritta da parte di Pizzato Elettrica Srl. Tutti i diritti riservati. © 2024 Copyright Pizzato Elettrica

## 1 INFORMATION ON THIS DOCUMENT

### 1.1 Function

These operating instructions provide information on installation, connection and safe use for the following articles: **CS MP403-0**.

### 1.2 Target audience

The operations described in these operating instructions must be carried out by qualified personnel only, who are fully capable of understanding them, and with the technical qualifications required for operating the machines and plants in which the safety devices are to be installed.


### 1.3 Application field


These instructions apply exclusively to the products listed in paragraph Function, and their accessories.

### 1.4 Original instructions

The Italian language version is the original set of instructions for the device. Versions provided in other languages are translations of the original instructions.

## 2 SYMBOLS USED

 This symbol indicates any relevant additional information

 Attention: Any failure to observe this warning note can cause damage or malfunction, including possible loss of the safety function.

## 3 DESCRIPTION

### 3.1 Device description

The safety device described in this manual is defined according to the Machinery Directive 2006/42/EC as logic component for safety functions.

This multifunction safety module is used to implement safety functions such as emergency stop monitoring, door or guard control, monitoring safety barriers, safety mats or magnetic sensors on industrial machines. This device is particularly suitable for controlling machines with a variety of combined safety functions (for example, simultaneous emergency stop and guard control), or machines with parts that have to be isolated in normal operating conditions (to do maintenance for example).

### 3.2 Device functions

This multifunction safety module has many different inputs, which are evaluated by an application program to activate safety or signalling outputs. To reach the highest levels of safety, this device has a redundant and self monitoring structure with two processors that continuously check the system in a coordinated way. The module also has numerous green LEDs that show the state of the inputs and outputs and two red/blue LEDs (P1, P2) that show the state of the processors or any faults.

In the safe state, the safety outputs are switched off (safe power off).

The safety function performed by the module is set up and configured using the logical blocks available in the Gemnis Studio configuration software, which is distributed as freeware by Pizzato Elettrica and which must be installed on an external PC. A general safety function can be defined as follows:

- the safety outputs are switched off within the specified reaction time if the result of the programmable logic solver (application program) is negative or in the case of errors.

On the basis of external device features and the circuit structure, with this module you can obtain safety circuits up to:

- "Maximum SIL 3" acc. to EN IEC 62061;
- PL e acc. to EN ISO 13849-1;
- safety category 4 acc. to EN ISO 13849-1.

### 3.3 Intended use of the device

- The device described in these operating instructions is designed to be applied on industrial machines.
- The direct sale of this device to the public is prohibited. Installation and use must be carried out by qualified personnel only.
- The use of the device for purposes other than those specified in these operating instructions is prohibited.
- Any use other than as expressly specified in these operating instructions shall be considered unintended by the manufacturer.
- Also considered unintended use:
  - a) using the device after having made structural, technical, or electrical modifications to it;
  - b) using the product in a field of application other than as described in paragraph TECHNICAL DATA.

## 4 OPERATION

### 4.1 Definitions

- Application program: the part of the internal safety module software intended for the customer's application.
- POWER ON: the safety module state, which lasts from the power on until the end of the internal controls.
- RUN: the safety module state on completion of the POWER ON phase (if no errors have been detected) in which the application program is run.
- ERROR: the safety module state when a fault is detected. In this state, the module switches to the safe state, i.e., all safety outputs are deactivated.
- Fault: a fault can be internal or external to the safety module. Internal faults are autonomously detected thanks to its redundant and self-monitored structure. An external fault can be detected by the application program. It follows that the definition of external fault is strictly dependent on the application (see note A).

### 4.2 Description of operation

When supplied with power, the module enters the POWER ON state and runs an internal self-diagnosis. In this phase, the two processor LEDs (P1, P2) remain illuminated red for about 1 second. If the internal tests are completed without malfunction, the two LEDs are switched off, the module enters the RUN state, and runs the application program. If the start tests are not passed, the module enters the ERROR state and the malfunction is indicated by the processor LEDs (P1, P2) remaining illuminated in red.

The green LEDs relating to the power supply and the module inputs are not controlled by processors, and they immediately begin indicating the states of the respective inputs/outputs.

When the module is in the RUN state, and no faults are detected, the two LEDs (P1, P2) remain switched off.

In the RUN state, the module can detect faults external to the module, for example caused by short circuits, or invalid input states (see note A). Depending on the fault type detected, the application program may place the module in ERROR state, to indicate the malfunction. In this case, the application program can communicate an error code by making the LEDs (P1, P2) flash in sequence.

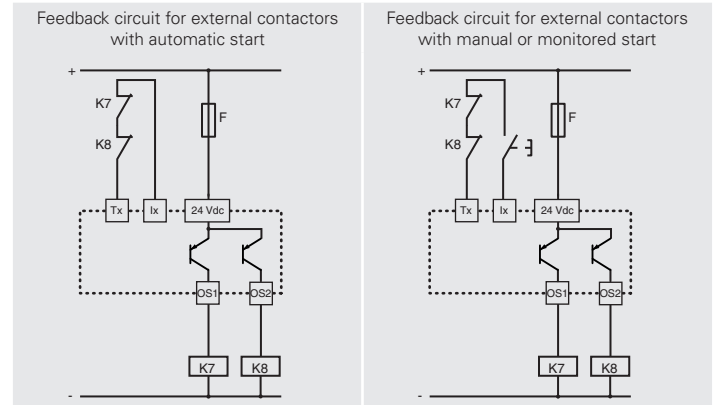
During the Run state, simultaneously with application program execution, the module constantly runs a series of internal tests to check for correct hardware operation. If a malfunction is detected, the module state changes to ERROR.

Once in ERROR state, the module is placed in a safe condition, that is with all the safety outputs open; the application program is no longer evaluated, and neither are the system inputs. Furthermore, the semiconductor signalling outputs are left unaltered (changes in inputs do not affect them) at the value imposed by the application program before entering the ERROR state. To reset the module, just switch it off for the required duration (see technical data) and then switch it on again.

**Note A:** A short circuit is not always a fault. For example, in the case of an ordinary push button for emergency stops equipped with two NC contacts, contact opening is the signal to be evaluated and a short circuit between the two contacts is a fault. In contrast, in the case of a safety mat with 4-wire technology, the opposite is true, i.e. a short circuit between the wires is the signal to be evaluated whereas wire interruption is a fault.

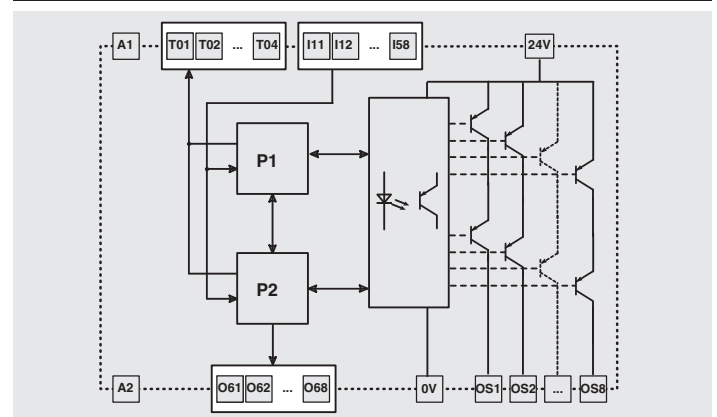
### 4.3 Increase of number and load capacity of contacts

If necessary the number and the load capacity of output contacts can be increased by using external contactors with forcibly guided contacts



In order to function correctly, any modules or PLCs connected to the OSx safety electronic outputs must be able to withstand cyclical deactivation tests performed on the same.

## 5 INTERNAL WIRING DIAGRAM



## 6 SIGNALLING

PWR LED	LEDs P1, P2	Possible fault cause
Off	Off	No power supply, incorrect connections, power wires cut, external fuses broken. Module fault.
Green	Off	Normal operation.



PWR LED	LEDs P1, P2	Possible fault cause
Green	Red	Non-restorable fault. Recommended action: try to restart the module. If the fault persists, send the module to be repaired.
Green	Red x 1 Blue x 1	Restorable fault: overcurrent on Tx or OX outputs. Recommended action: disconnect the semiconductor signalling outputs (Ox) and the test outputs (Tx) to check whether an external short circuit is present.
Green	Red x 1 Blue x 2	Restorable fault: problem detected on OSx (short circuit towards earth or positive pole, or else short circuit between two OSx). Suggested action: Disconnect the safety outputs to check if there are any problems on the external connections of the OSx outputs.
Green	Red x 1 Blue x 3	Restorable fault: module temperature outside the limits. Suggested action: restore module temperature to within permissible limits.
Green	Red x 1 Blue x 4	Restorable fault: No power on 24V-0V terminals. Recommended action: Check electrical connections
Green	Blue x N	Module entered ERROR state at the request of the application program. Error code N. Typically due to incorrect input conditions (external short circuits, status not permitted). Suggested action: disconnect the inputs to find any short circuits. Check the documentation supplied with the application program for further details.

## 7 INSTRUCTIONS FOR PROPER USE

### 7.1 Installation

**!** Attention: Do not exceed the tightening torque of the terminal screws specified in the present operating instructions.

**!** Attention: Observe the wiring of the terminals: incorrect wiring can damage the device which may result in loss of the safety function.

**!** Attention: This is a complex device, designed to provide safety functions to protect machine operators. The hardware and software of this device, external devices, general circuit design and building, are all essential if specific safety goals are to be reached. Therefore, only qualified operators with suitable knowledge of electrical systems and safety regulations should install this device and put it into service.

- Install only inside a cabinet with protection degree not less than IP54 according to EN 60529.

- Always affix the device with the specific DIN rail adaptor acc. to EN 60715.

- Do not stress the device with bending or torsion.

- Do not modify or open the device for any reason.

- The device carries out an operator protection function. Any inadequate installation or tampering can cause serious injuries and even death, property damage, and economic losses.

- These devices must not be bypassed, removed or disabled in any other way.

- If the machine where the device is installed is used for a purpose other than that specified, the device may not provide the operator with efficient protection.

- The safety category of the system (according to EN ISO 13849-1), including the safety device, also depends on the external components connected to it and their type.

- Before installation, make sure the device is not damaged in any part.

- Before commissioning, check the correct functioning of the module.

- Avoid excessive bending of connection cables in order to prevent any short circuits or power failures.

- Do not paint or varnish the device.

- Do not drill the device.

- Do not use the device as a support or rest for other structures, such as raceways, sliding guides or similar.

- Before commissioning, make sure that the entire machine (or system) complies with all applicable standards and EMC directive requirements.

- The documentation required for correct installation and maintenance is available online in various languages on the Pizzato Elettrica website.

- This device can only be installed and used if all these technical instructions and all safety regulations relevant for the application have been observed and implemented.

- Should the installer be unable to fully understand the documents, the product must not be installed and the necessary assistance may be requested from the manufacturer (see paragraph SUPPORT).

- Always attach the following instructions to the manual of the machine in which the device is installed.

- These operating instructions must be kept available for consultation at any time and for the whole period of use of the device.

### 7.2 Do not use in the following environments

- In environments where continual changes in temperature cause the formation of condensation inside the device.

- In environments where the application causes the device to be subjected to strong impacts or vibrations.

- In environments with the presence of explosive or flammable gases or dusts.

- In environments containing strongly aggressive chemicals, where the products used coming into contact with the device may impair its physical or functional integrity.

- Prior to installation, the installer must ensure that the device is suitable for use under the ambient conditions on site.

### 7.3 Maintenance and functional tests

**!** Attention: Do not disassemble or try to repair the device. In case of any malfunction or failure, replace the entire device.

- The device installer is responsible for establishing the sequence of functional tests to which the device is to be subjected before the machine is started up and during maintenance intervals.

- The sequence of the functional tests can vary depending on the machine complexity and circuit diagram, therefore the functional test sequence detailed below is to be considered as minimal and not exhaustive.

- Perform the following sequence of checks before the machine is commissioned and at least once a year (or after a prolonged shutdown):

1) Check that the safety module housing is undamaged and in good condition. If the housing is damaged, replace the entire device.

2) Check that all signalling LEDs are working.

3) Check that the electrical cables are firmly lodged inside the terminals and connectors.

4) Check that the module functions as required by the application program.

- The device has been created for applications in dangerous environments, therefore it has a limited service life. Although still functioning, after 20 years from the date of manufacture the device must be replaced completely. The date of manufacture is placed next to the product code (see paragraph MARKINGS).

### 7.4 Wiring

**!** Attention: Do not install the safety module if voltage is present. Power the device only when the electrical circuits have been completely realized according to the specifications indicated in the OPERATION paragraph. The first time you start the machine ensure that there are no people close to hazardous areas.

- Check that the supply voltage is correct before powering the device.

- Keep the charge within the values specified in the electrical operation categories.

- Only connect and disconnect the device when the power is off.

- When using plug-in-type terminal blocks, they may only be plugged in or unplugged if no supply voltage is present.

- Discharge static electricity before handling the product by touching a metal mass connected to earth. Any strong electrostatic discharge could damage the device.

- Power the safety module and the other devices connected to it from a single SELV/PELV source and in accordance with the applicable standards (applies only to versions with a supply voltage of 12 V and 24 V).

- Plug-in type connectors, and in particular those of the output contacts of relays (when installed) may be powered by high voltage.

- We recommend keeping the power supply of the safety module galvanically separated from the power section of the machine and keeping the connection cables of the module separated from the power cables.

- Always connect the protection fuse (or equivalent device) in series with the power supply for each device.

- Always connect the protection fuse (or equivalent device) in series to the safety electrical contacts.

- During and after the installation do not pull the electrical cables connected to the device. If excessive tension is applied to the cables, the device may be damaged.

### 7.5 Additional requirements for safety applications with operator protection functions

Provided that all previous requirements for the devices are fulfilled, for installations with operator protection function additional requirements must be observed.

- The utilization implies knowledge of and compliance with following standards: EN ISO 13849-1, EN IEC 62061, EN 60204-1, EN ISO 12100.

- In the risk analysis, take into account that in manual start mode a possible sticking of the start button can lead to an immediate activation of the module.

- If external expansion modules or contactors are used to expand the system's switching capacity, check the contacts of these devices are forcibly guided. Also use an NC contact on each device to detect, through a feedback circuit, its correct operation (see examples) in particular to detect if any contacts are sticking.

### 7.6 Limits of use

- Use the device following the instructions, complying with its operation limits and the standards in force.

- The devices have specific application limits (min. and max. ambient temperature, maximum currents, IP protection degree, etc.) These limitations are met by the device only if considered individually and not as combined with each other.

- According to EU directives, this device is not intended for private use.

- The manufacturer's liability is to be excluded in the following cases:

1) Use not conforming to the intended purpose.

2) Failure to adhere to these instructions or regulations in force.

3) Mounting not performed by qualified and authorised personnel.

4) Omission of functional tests.

- For the cases listed below, before proceeding with the installation contact our assistance service (see paragraph SUPPORT):

a) In nuclear power stations, trains, airplanes, cars, incinerators, medical devices or any application where the safety of two or more persons depend on the correct operation of the device.

b) Applications not contemplated in this instruction manual.

## 8 MARKINGS

The outside of the device is provided with external marking positioned in a visible place. Marking includes:

- Producer trademark

- Product code

- Batch number and date of manufacture. Example: CS1-123456 (A22). The last part of the production batch refers to the month of manufacture (A = January, B = February, etc.) as well as the year of manufacture (22 = 2022, 23 = 2023, etc.).

## 9 TECHNICAL DATA

### 9.1 Housing

Material: Polyamide PA 66, self-extinguishing V0 acc. to UL 94

Protection degree: IP40 (housing), IP20 (terminal strip)

Cable cross section: 0.2 ... 2.5 mm<sup>2</sup> (24 ... 12 AWG)

Terminal tightening torque: 0.5 ... 0.6 Nm

Installation on: rail 35 x 7.5 (EN 60715)

### 9.2 General data

SIL: Up to "Maximum SIL 3" acc. to

EN IEC 62061:2021

Performance Level (PL): Up to PL e acc. to EN ISO 13849-1:2015

Safety category: Up to cat. 4 acc. to EN ISO 13849-1:2015

MTTF<sub>D</sub>: 438 years

DC: High

PFH<sub>D</sub>: 7.42 E-09

Mission time:	20 years
System response time:	< 30 ms
Ambient temperature:	0°C ... +55°C
Storage temperature:	-20°C ... +70°C
Mechanical endurance:	> 10 million operating cycles
Electrical endurance:	> 100,000 operating cycles
Pollution degree:	external 3, internal 2
Overvoltage category:	II
Air and surface distances:	acc. to EN IEC 60947-1

### 9.3 Power supply (A1-A2)

Rated supply voltage $U_n$ :	24 Vdc
Supply voltage tolerance:	$\pm 15\%$ of $U_n$
Max. residual ripple:	10%
Rated consumption (w/o load):	< 3 W
Internal general protection:	PTC, $I_h=1.5 A$
PTC response time:	response time > 100 ms, release time > 3 s
Internal protection against short circuits on outputs (Tx, Ox):	electronic
Maximum current output of the module as the total current of the Ox and Tx outputs:	0.5 A
Self-test duration on startup:	< 2 s

### 9.4 Input circuits (Ix)

Number of inputs:	40
Voltage and current in the input circuits:	24 V, 5 mA
Input signals:	0-8 V (Off), 12-24 V (On)
Galvanic separation:	no
Minimum duration of input signal:	10 ms
Input signal filtering:	yes, maximum interference period 0.4 ms
Maximum input resistance:	100 $\Omega$
Maximum input capacitance:	470 nF to ground 470 nF between two conductors

### 9.5 Circuits with Test signals (Tx)

Number of test signals:	4
Signal type:	pulsed 100 Hz 24V/0V, duty cycle 50%
Max. current per test signal:	0.2 A
Max. total current:	See Power supply (A1-A2)
Protected against short circuit:	yes
Galvanic separation:	no

### 9.6 Semiconductor signalling output circuits (Ox)

Number of outputs:	8
Output type:	PNP
Maximum current per output:	0.5 A
Max. total current:	See Power supply (A1-A2)
Impulse withstand voltage ( $U_{imp}$ ):	0.8 kV
Rated insulation voltage ( $U_i$ ):	32 V
Protected against short circuit:	yes
Galvanic separation:	no

### 9.7 Semiconductor safety output circuits (OSx)

Number of outputs:	8
Rated voltage 24V-0V:	24 Vdc
Output type:	PNP
Maximum current per output:	0.4 A
Max. total output current:	3 A
Minimum current:	10 mA
Maximum capacitive load to ground per output:	400 nF
Maximum inductive load per output:	500 mH
Protection fuse:	4 A type gG
Galvanic separation:	Yes
Impulse withstand voltage ( $U_{imp}$ ):	0.8 kV
Rated insulation voltage ( $U_i$ ):	32 V
Short circuit detection between outputs:	Yes
Duration of the deactivation impulses at the safety outputs:	< 300 $\mu$ s

### 9.8 Compliance with standards

EN 60204-1, EN ISO 13855, EN ISO 14118, EN ISO 12100, EN ISO 13850, EN 60529, EN 61000-6-2, EN 61000-6-3, EN 61326-1, EN 61326-3-1, EN 60664-1, EN IEC 60947-1, EN 60947-5-1, EN IEC 63000, EN ISO 13849-1, EN ISO 13849-2, EN IEC 62061, EN 62326-1, EN 61131-6, UL 508, CSA C22.2 no. 14, GB/T14048.5-2017

### 9.9 Compliance with directives

Machinery Directive 2006/42/EC, EMC Directive 2014/30/EU, RoHS Directive 2011/65/EU.

## 10 SPECIAL VERSIONS ON REQUEST

Special versions of the device are available on request. These special versions may differ substantially from the indications in these operating instructions. The installer must ensure that he has received written information regarding the use of the special version requested (see paragraph SUPPORT).

## 11 DISPOSAL

 At the end of its service life, the product must be disposed of properly, according to the rules in force in the country in which the disposal takes place.

## 12 SUPPORT

The device can be used for safeguarding people's physical safety, therefore in case of any doubt concerning installation or operation methods, always contact our technical support service:

Pizzato Elettrica Srl

Via Torino, 1 - 36063 Marostica (VI) - ITALY  
Telephone +39.0424.470.930  
E-mail tech@pizzato.com  
www.pizzato.com

Our support service provides assistance in Italian and English.

## 13 EC CONFORMITY DECLARATION

I, the undersigned, as a representative of the following manufacturer:  
Pizzato Elettrica Srl - Via Torino, 1 - 36063 Marostica (VI) - ITALY  
hereby declare that the product is in conformity with whatever prescribed by the 2006/42/EC Machine Directive. The complete version of the present conformity declaration is available on our website www.pizzato.com  
Marco Pizzato

### DISCLAIMER:

Subject to modifications without prior notice and errors excepted. The data given in this sheet are accurately checked and refer to typical mass production values. The device descriptions and its applications, the fields of application, the external control details, as well as information on installation and operation, are provided to the best of our knowledge. This does not in any way mean that the characteristics described may entail legal liabilities extending beyond the "General Terms of Sale", as stated in the Pizzato Elettrica general catalogue. Customers/users are not absolved from the obligation to read and understand our information and recommendations and pertinent technical standards, before using the products for their own purposes. Taking into account the great variety of applications and possible connections of the device, the examples and diagrams given in the present manual are to be considered as merely descriptive; the user is deemed responsible for checking that the specific application of the device complies with current standards. This document is a translation of the original instructions. In case of discrepancy between the present sheet and the original copy, the Italian version shall prevail. All rights to the contents of this publication are reserved in accordance with current legislation on the protection of intellectual property. The reproduction, publication, distribution and modification, total or partial, of all or part of the original material contained therein (including, but not limited to, texts, images, graphics), whether on paper or in electronic form, are expressly prohibited without written permission from Pizzato Elettrica Srl.  
All rights reserved. © 2024 Copyright Pizzato Elettrica

## 1 À PROPOS DU PRÉSENT DOCUMENT

### 1.1 Fonction

Le présent mode d'emploi fournit des informations sur l'installation, le raccordement et l'utilisation sécurisée des articles suivants : **CS MP403-0**.

### 1.2 Groupe cible

Les opérations décrites dans le présent mode d'emploi ne doivent être effectuées que par un personnel qualifié, parfaitement capable de les comprendre et possédant les qualifications techniques et professionnelles nécessaires pour travailler sur les machines et les installations équipées des dispositifs de sécurité en question.

### 1.3 Champ d'application


Les présentes instructions s'appliquent uniquement aux produits mentionnés au paragraphe Fonction et à leurs accessoires.

### 1.4 Instructions originales

La version italienne est la version originale des instructions du dispositif. Les versions disponibles dans les autres langues sont une traduction des instructions originales.

## 2 PICTOGRAMMES UTILISÉS

 Ce symbole indique des informations supplémentaires utiles

 Attention : Le non-respect de cette note de mise en garde peut provoquer une rupture ou une défaillance pouvant compromettre la fonction de sécurité.

## 3 DESCRIPTION

### 3.1 Description du dispositif

Le dispositif de sécurité qui est décrit dans le présent manuel est défini conformément à la Directive Machines 2006/42/CE comme étant un bloc logique pour des fonctions de sécurité.

Ce module de sécurité multifonctions sert à implémenter des fonctions de sécurité telles que la surveillance des arrêts d'urgence, la commande de portes et de protecteurs, la surveillance de barrières et de tapis de sécurité ou de capteurs magnétiques présents dans les machines industrielles. Ce dispositif est particulièrement adapté à la commande de machines qui nécessitent plusieurs fonctions de sécurité combinées entre elles (par exemple commande d'arrêt d'urgence et commande de protections en même temps) ou de machines qui comportent des éléments qui doivent être isolés en fonctionnement normal (par exemple à des fins de maintenance).

### 3.2 Fonctions de l'appareil

Ce module de sécurité multifonctions est équipé de plusieurs entrées qui sont évaluées par un programme d'application pour activer les sorties de sécurité ou de signalisation. Afin d'atteindre les plus hauts niveaux de sécurité, ce dispositif a une structure redondante et autosurveillée avec deux processeurs qui contrôlent le système en continu et de manière coordonnée. Le module dispose également de nombreuses LED vertes pour représenter l'état des entrées et des sorties et de deux LED rouges/bleues (P1, P2) pour mettre en évidence l'état des processeurs ou les éventuelles défaillances.

Dans l'état sécurisé, les sorties de sécurité sont inactives (safe power off).

La fonction de sécurité réalisée par le module est créée et configurée au moyen des blocs logiques disponibles dans le logiciel de configuration Gemnis Studio qui est distribué sous licence gratuite par Pizzato Elettrica et doit être installé sur un PC externe. Une fonction de sécurité générale peut être définie comme suit :

- Les sorties de sécurité sont désactivées dans le temps de réaction fixé si le résultat du bloc logique programmable (programme d'application) est négatif ou s'il y a des erreurs.

Selon les caractéristiques des dispositifs externes et du câblage, ce module permet d'obtenir des circuits de sécurité jusqu'aux niveaux suivants :

- "Maximum SIL 3" selon EN IEC 62061 ;
- PL e selon EN ISO 13849-1 ;
- Catégorie de sécurité 4 selon EN ISO 13849-1.

### 3.3 Utilisation prévue du dispositif

- Le dispositif décrit dans le présent mode d'emploi est conçu pour être appliqué sur des machines industrielles.

- La vente directe au public de ce dispositif est interdite. L'utilisation et l'installation sont réservées à un personnel spécialisé.

- Il est interdit d'utiliser le dispositif à des fins autres que celles qui sont spécifiées dans le présent mode d'emploi.

- Toute utilisation n'étant pas expressément envisagée dans le présent mode d'emploi doit être considérée comme n'étant pas prévue par le fabricant.

- Par ailleurs, les utilisations suivantes ne sont pas conformes :

- a) utilisation du dispositif ayant subi des modifications structurelles, techniques ou électriques ;
- b) utilisation du produit dans un domaine d'application autre que celui qui est décrit dans le paragraphe CARACTÉRISTIQUES TECHNIQUES.

## 4 FONCTIONNEMENT

### 4.1 Définitions

- Programme d'application : partie du logiciel interne du module de sécurité qui est orientée vers l'application du client.

- POWER ON : état du module de sécurité durant la période qui va de l'allumage à la fin des contrôles internes.

- RUN : état du module de sécurité après la fin de l'étape POWER-ON (si aucune erreur n'a été constatée), pendant lequel le programme d'application est exécuté.

- ERROR : état du module de sécurité lorsqu'il détecte une défaillance. Dans cet état,

le module se met dans des conditions de sécurité, à savoir avec toutes les sorties de sécurité désactivées.

- Défaillance : une défaillance peut survenir à l'intérieur ou à l'extérieur du module de sécurité. Les défaillances internes sont décelées par le module de manière autonome grâce à sa structure redondante et autocontrôlée. Les défaillances externes peuvent être décelées par le programme d'application. Il en résulte que la définition de défaillance externe dépend étroitement de l'application (voir note A).

### 4.2 Description du fonctionnement

À la mise sous tension, le module passe à l'état de POWER ON et effectue un auto-diagnostic interne. Durant cette phase, les deux LED (P1, P2) des processeurs s'allument en rouge pendant environ 1 seconde. Si les tests internes se terminent sans anomalie, les deux LED s'éteignent, le module passe à l'état RUN et exécute le programme d'application. Si les tests de démarrage échouent, le module passe à l'état ERROR et les LED des processeurs (P1, P2) indiquent l'anomalie par une lumière rouge permanente.

Les LED vertes, relatives à l'alimentation et aux entrées du module, ne sont pas contrôlées par les processeurs et commencent immédiatement à indiquer l'état des entrées/sorties correspondantes.

Lorsque le module est en mode RUN et qu'aucune défaillance n'est détectée, les deux LED (P1, P2) restent éteintes.

Dans l'état RUN, le module peut détecter des défaillances qui lui sont externes, par exemple à cause de courts-circuits, ou des états invalides concernant les entrées (voir note A). Selon le type de défaillance détectée, le programme d'application peut obliger le module à basculer dans l'état ERROR pour mettre en évidence l'anomalie. Dans ce cas, le programme d'application peut communiquer un code d'erreur au moyen d'une séquence de clignotement des LED (P1, P2).

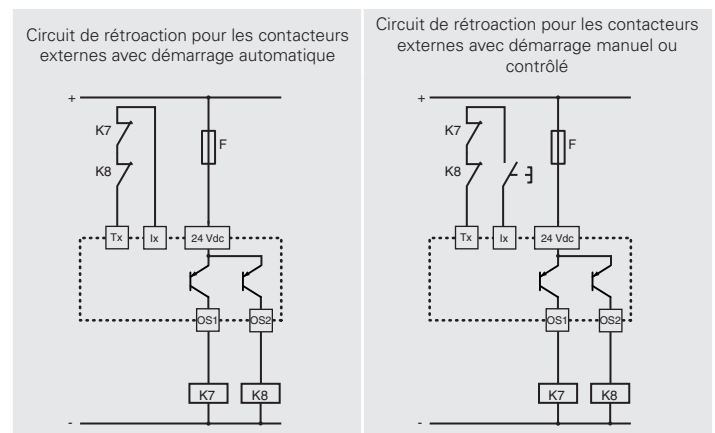
Dans l'état RUN, parallèlement à l'exécution du programme d'application, le module effectue en permanence une série de tests internes pour vérifier le bon fonctionnement du matériel. Dès qu'une anomalie est détectée, le module passe à l'état ERROR.

Une fois dans l'état ERROR, le module se retrouve dans des conditions de sécurité avec toutes les sorties de sécurité ouvertes, le programme d'application n'est plus évalué, de même les entrées du système. De plus, les sorties statiques de signalisation restent inchangées (les changements dans les entrées ne les affectent pas) et maintiennent donc la valeur imposée par le programme d'application avant de passer à l'état ERROR. Pour réarmer le module, il est nécessaire de l'éteindre suffisamment longtemps (voir caractéristiques techniques) et de le rallumer.

**Note A :** Un court-circuit n'est pas toujours une défaillance. Par exemple, dans un bouton normal d'arrêt d'urgence équipé de deux contacts NC, l'ouverture des contacts est le signal qui doit être évalué et un court-circuit entre les deux contacts est une défaillance. Par contre, dans un tapis de sécurité avec technologie à 4 fils, c'est l'inverse : un court-circuit entre les fils est le signal qui doit être évalué, tandis qu'une interruption des fils est une défaillance.

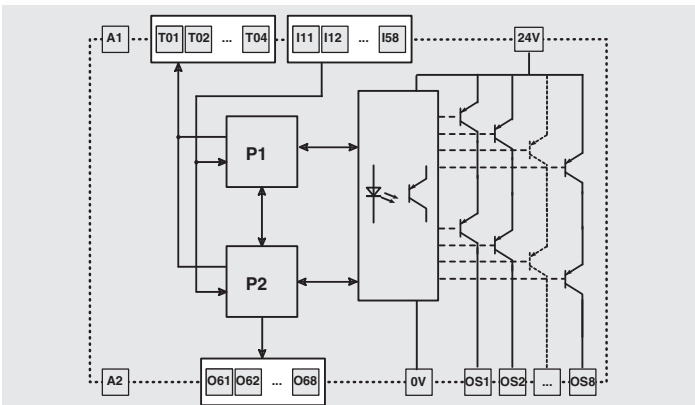
### 4.3 Augmentation du nombre et de la portée des contacts

Si nécessaire, il est possible d'augmenter le nombre et la portée des contacts de sortie au moyen de contacteurs externes avec contacts à guidage forcé



Pour un fonctionnement correct, tout module ou automate connecté aux sorties électroniques de sécurité OSx doit tolérer les tests cycliques de désactivation qui y sont effectués.

## 5 SCHÉMA INTERNE



## 6 SIGNALISATION

LED PWR	LED P1, P2	Cause possible de la défaillance
Off	Off	Absence d'alimentation, mauvaises connexions, fils d'alimentation coupés, rupture de fusibles externes. Défaillance du module.
Vert	Off	Fonctionnement normal.
Vert	Rouge	Défaillance irréparable. Action conseillée : essayer de redémarrer le module. Si la défaillance persiste, envoyer le module en réparation.
Vert	Rouge x 1 Bleu x 1	Défaillance réparable : surintensité sur les sorties Tx ou Ox. Action conseillée : débrancher les sorties statiques de signalisation (Ox) et les sorties de test (Tx) pour déterminer un éventuel court-circuit externe.
Vert	Rouge x 1 Bleu x 2	Défaillance réparable : problème détecté sur OSx (court-circuit à la masse ou vers le positif ou court-circuit entre les deux OSx). Action conseillée : débrancher les sorties de signalisation d'éventuels problèmes sur les connexions externes des sorties OSx.
Vert	Rouge x 1 Bleu x 3	Défaillance réparable : température du module hors limites. Action conseillée : ramener le module dans les limites de température admises.
Vert	Rouge x 1 Bleu x 4	Défaillance réparable : absence d'alimentation aux bornes 24V-0V. Action conseillée : vérifier les raccordements électriques.
Vert	Bleu x N	Module passé à l'état ERROR à la demande du programme d'application. Code d'erreur N, généralement dû à de mauvaises conditions sur les entrées (courts-circuits externes, états non admis). Action conseillée : débrancher les entrées pour déterminer d'éventuels courts-circuits. Consulter la documentation fournie avec le programme d'application pour plus de détails.

## 7 MISES EN GARDE POUR UNE UTILISATION CORRECTE

### 7.1 Installation

⚠ Attention : Ne pas dépasser les couples de serrage prévus pour les bornes à vis et indiqués dans le présent mode d'emploi.

⚠ Attention : Respecter scrupuleusement le câblage des bornes : un câblage incorrect peut endommager le dispositif et donc compromettre la fonction de sécurité.

⚠ Attention : Il s'agit d'un dispositif complexe conçu pour remplir des fonctions de sécurité afin de protéger le personnel opérateur et les machines. La réalisation de certains objectifs de sécurité dépend du matériel et du logiciel de ce dispositif, des dispositifs externes, de la structure générale du circuit et de son assemblage. C'est pourquoi l'installation et la mise en service de ce dispositif doivent être effectuées par un personnel qualifié ayant des connaissances adéquates d'électricité et de normes de sécurité.

- Effectuer l'installation uniquement dans un tableau électrique ayant un indice de protection d'au moins IP54 selon EN 60529.
- Toujours fixer le dispositif avec la fixation spéciale pour profilés-supports normalisés selon la norme EN 60715.
- Ne pas soumettre le dispositif à des contraintes de flexion ou de torsion.
- Ne pas modifier ou ouvrir le dispositif en aucun cas.
- Le dispositif sert à protéger les opérateurs. Une mauvaise installation ou une manipulation intempestive peuvent causer de graves blessures, voire la mort, des dommages matériels et des pertes économiques.
- Ces dispositifs ne doivent pas être contournés, enlevés ni désactivés par d'autres moyens.
- Si la machine, munie de ce dispositif, est utilisée à des fins autres que celles qui sont spécifiées, le dispositif pourrait ne pas protéger l'opérateur de manière efficace.
- La catégorie de sécurité du système (selon EN ISO 13849-1) comprenant le dispositif de sécurité dépend aussi des composants extérieurs qui y sont reliés et de leur typologie.
- Avant l'installation, s'assurer que le dispositif est totalement intact.
- Avant toute mise en service, vérifier le bon fonctionnement du module.
- S'abstenir de plier les câbles de connexion de manière excessive afin d'éviter les courts-circuits et les coupures.
- Ne pas vernir ni peindre le dispositif.
- Ne pas percer le dispositif.
- Ne pas utiliser le dispositif comme support ou appui pour d'autres structures (chemins, guides de glissement ou autres).
- Avant la mise en service, veiller à ce que l'ensemble de la machine, ou le système, soient bien conformes aux normes applicables et aux exigences de la Directive sur la compatibilité électromagnétique.
- La documentation nécessaire pour une installation et un entretien corrects est disponible en ligne en plusieurs langues sur le site de Pizzato Elettrica.
- Cet appareil doit être installé et utilisé uniquement si toutes les présentes instructions techniques et toutes les normes de sécurité applicables à l'application ont été

respectées et mises en œuvre.

- Si l'installateur n'est pas en mesure de comprendre pleinement la documentation, il ne doit pas procéder à l'installation du produit et peut demander de l'aide au fabricant (voir paragraphe SUPPORT).

- Toujours joindre les présentes prescriptions d'utilisation au manuel de la machine sur laquelle le dispositif est installé.

- La conservation des présentes prescriptions d'utilisation doit permettre de les consulter sur toute la durée d'utilisation du dispositif.

### 7.2 Ne pas utiliser dans les environnements suivants

- Environnement dans lequel des variations permanentes de la température entraînent l'apparition de condensation à l'intérieur du dispositif.
- Environnement dans lequel l'application soumet le dispositif à de forts chocs ou vibrations.
- Environnement exposé à des poussières ou gaz explosifs ou inflammables.
- Environnement contenant des substances chimiques fortement agressives et dans lequel les produits entrant en contact avec le dispositif risquent de compromettre son intégrité physique et fonctionnelle.
- L'installateur du dispositif est tenu de vérifier si l'environnement d'utilisation du dispositif est compatible avec le dispositif, ce avant l'installation.

### 7.3 Entretien et essais fonctionnels

⚠ Attention : Ne pas démonter ni tenter de réparer le dispositif. En cas de défaillance ou de panne, remplacer le dispositif tout entier.

- L'installateur du dispositif est tenu de déterminer une séquence de tests fonctionnels à laquelle soumettre le dispositif, avant la mise en service de la machine et pendant les intervalles d'entretien.

- La séquence des tests fonctionnels peut varier en fonction de la complexité de la machine et de son schéma de circuit ; la séquence de tests fonctionnels indiquée ci-après doit donc être considérée comme étant minimum et non exhaustive.

- Avant de mettre la machine en service et au moins une fois par an (ou après un arrêt prolongé), effectuer la séquence de tests suivante :

- 1) Vérifier que le boîtier du module de sécurité est intact et en bon état de conservation. Si le boîtier est endommagé, remplacer le dispositif tout entier.
- 2) Vérifier que toutes les LED de signalisation fonctionnent.
- 3) Vérifier que les câbles électriques sont solidement positionnés dans les bornes et dans les connecteurs.
- 4) Vérifier que le comportement du module en fonctionnement est conforme aux exigences du programme d'application.

- Le dispositif a été conçu pour des applications dans des environnements dangereux, son utilisation est donc limitée dans le temps. 20 ans après la date de fabrication, il faut entièrement remplacer le dispositif, même s'il marche encore. La date de fabrication est indiquée à côté du code du produit (voir paragraphe MARQUAGES).

### 7.4 Câblage

⚠ Attention : Ne pas installer le module de sécurité en présence de tension. Ne mettre le dispositif sous tension que lorsque les circuits électriques ont été entièrement réalisés conformément aux spécifications indiquées au paragraphe FONCTIONNEMENT. Lors de la première mise en marche de la machine, veiller à ce que personne ne reste à proximité des zones dangereuses.

- Vérifier que la tension d'alimentation est correcte avant de brancher le dispositif.

- Maintenir la charge dans les plages de valeurs électriques indiquées dans les catégories d'emploi.

- Brancher et débrancher le dispositif uniquement lorsqu'il est hors tension.

- En cas d'utilisation de connexions de type enfichable, celles-ci ne doivent être branchées et débranchées qu'en l'absence d'alimentation.

- Avant de manipuler le produit, décharger l'électricité statique en touchant une masse métallique reliée à la terre. De fortes décharges électrostatiques risquent d'endommager le dispositif.

- Alimenter le module de sécurité et les autres dispositifs qui y sont reliés depuis une source unique du type SELV/PELV et conforme aux normes pertinentes (applicable uniquement aux versions ayant une tension d'alimentation de 12 et 24 V).

- Les connecteurs de type enfichable et, en particulier, ceux relatifs aux contacts de sortie des relais (si présents) peuvent être alimentés en haute tension.

- Il est recommandé de séparer galvaniquement l'alimentation du module de sécurité de la partie puissance de la machine et de poser les câbles de raccordement du module séparément des câbles pour l'alimentation des charges de puissance.

- Toujours brancher le fusible de protection (ou tout dispositif équivalent) en série sur l'alimentation pour chaque dispositif.

- Toujours brancher le fusible de protection (ou tout dispositif équivalent) en série sur les contacts électriques de sécurité.

- Durant et après l'installation, ne pas tirer sur les câbles électriques qui sont reliés au dispositif. Si des forces de traction trop élevées sont appliquées sur les câbles électriques le dispositif risque d'être endommagé.

### 7.5 Prescriptions supplémentaires pour les applications de sécurité ayant des fonctions de protection des personnes

Toutes les prescriptions précédentes étant bien entendues, il faut également respecter les prescriptions supplémentaires suivantes lorsque les dispositifs sont destinés à la protection des personnes.

- L'utilisation implique le respect et la connaissance des normes EN ISO 13849-1, EN IEC 62061, EN 60204-1, EN ISO 12100.

- Dans l'analyse des risques, tenir compte du fait qu'en mode de démarrage manuel un éventuel collage du bouton de démarrage peut entraîner l'activation immédiate du module.

- Si des modules d'extension ou des contacteurs externes sont utilisés pour augmenter la capacité de commutation du système, vérifiez que les contacts de ces dispositifs sont à guidage forcé. De plus, utiliser un contact NC de chaque dispositif afin de déterminer son bon fonctionnement au moyen d'un circuit de retour (voir exemples) et en particulier de détecter un éventuel collage des contacts.

### 7.6 Limites d'utilisation

- Utiliser le dispositif selon les instructions, en observant ses limites de fonctionnement et conformément aux normes de sécurité en vigueur.



- Les dispositifs ont des limites d'application spécifiques (température ambiante, minimale et maximale, courants maximums, degré de protection IP etc.) Les dispositifs satisfont à ces limites uniquement lorsqu'ils sont considérés individuellement et non combinés entre eux.

- Cet appareil n'est pas destiné à un usage privé tel que défini par les directives européennes.

- La responsabilité du fabricant est exclue en cas de :

1) Utilisation non conforme.

2) Non-respect des présentes instructions ou des réglementations en vigueur.

3) Montage réalisé par des personnes non spécialisées et non autorisées.

4) Omission des tests fonctionnels.

- Dans les cas d'application énumérés ci-après, avant toute installation, contacter l'assistance (voir paragraphe SUPPORT) :

a) dans les centrales nucléaires, les trains, les avions, les voitures, les incinérateurs, les dispositifs médicaux ou toute autre application dans laquelle la sécurité de deux personnes ou plus dépend du bon fonctionnement du dispositif.

b) cas non mentionnés dans le présent manuel.

## 8 MARQUAGES

Le dispositif présente un marquage, placé à l'extérieur de manière visible. Le marquage comprend :

- Marque du fabricant

- Code du produit

- Numéro de lot et date de fabrication. Exemple : CS1-123456 (A22). La dernière lettre du lot indique le mois de fabrication (A = janvier, B = février, etc.) et l'année de fabrication (22 = 2022, 23 = 2023, etc.).

## 9 CARACTÉRISTIQUES TECHNIQUES

### 9.1 Boîtier

Matériau : Polyamide PA 66, autoextinguible V0 selon UL 94

Degré de protection : IP40 (boîtier), IP20 (bornier)

Section des câbles : 0,2 ... 2,5 mm<sup>2</sup> (24 ... 12 AWG)

Couple de serrage des bornes : 0,5 ... 0,6 Nm

Montage sur : rail 35x7,5 (EN 60715)

### 9.2 Données générales

SIL :	jusqu'à "Maximum SIL 3" selon EN IEC 62061:2021
Niveau de performance (PL) :	jusqu'à PL e selon EN ISO 13849-1:2015
Catégorie de sécurité :	jusqu'à cat. 4 selon EN ISO 13849-1:2015
MTTF <sub>D</sub> :	438 ans
DC :	High
PFH <sub>D</sub> :	7,42 E-09
Durée de vie :	20 ans
Temps de réponse du système :	< 30 ms
Température ambiante :	0°C ... +55°C
Température de stockage :	-20°C ... +70°C
Durée mécanique :	> 10 millions de cycles de fonctionnement
Durée électrique :	> 100.000 cycles de fonctionnement externe 3, interne 2
Degré de pollution :	II
Catégorie de surtension :	II
Distances dans l'air et superficielles :	selon EN IEC 60947-1

### 9.3 Alimentation (A1-A2)

Tension d'alimentation nominale (U <sub>n</sub> ) :	24 Vdc
Tolérance sur la tension d'alimentation :	±15% d'U <sub>n</sub>
Ondulation résiduelle max. :	10%
Consommation nominale (sans charge) :	< 3 W
Protection interne générale :	PTC, I <sub>h</sub> =1,5 A
Temps de déclenchement PTC :	déclenchement > 100 ms, réarmement > 3 s
Protection interne contre les courts-circuits sur les sorties (Tx, O <sub>x</sub> ) : électronique	
Courant maximum pouvant être distribué par le module, somme des sorties de type Tx et O <sub>x</sub> :	0,5 A
Temps d'autotest au démarrage :	< 2 s

### 9.4 Circuits d'entrée (Ix)

Nombre d'entrées :	40
Tension et courant sur les circuits d'entrée :	24 V, 5 mA
Signaux d'entrée :	0-8 V (Off), 12-24 V (On)
Séparation galvanique :	non
Durée minimale du signal d'entrée :	10 ms
Filtrage des signaux d'entrée :	oui, durée maximale des perturbations 0,4 ms
Résistance maximale d'entrée :	100 Ω
Capacité maximale des entrées :	470 nF vers la masse 470 nF entre les deux conducteurs

### 9.5 Circuits avec signaux de test (Tx)

Nombre de signaux de test :	4
Type de signal :	pulsé à 100 Hz 24V/0V, cycle de service 50 %
Courant maximal par signal de test :	0,2 A
Somme maximale des courants :	voir Alimentation (A1-A2)
Protégés contre les courts-circuits :	oui
Séparation galvanique :	non

### 9.6 Circuits de sortie de signalisation à semi-conducteur (Ox)

Nombre de sorties :	8
Type de sortie :	PNP
Courant maximal par sortie :	0,5 A
Somme maximale des courants :	voir Alimentation (A1-A2)
Tension à impulsion (U <sub>imp</sub> ) :	0,8 kV
Tension nominale d'isolement (U <sub>i</sub> ) :	32 V
Protégés contre les courts-circuits :	oui
Séparation galvanique :	non

### 9.7 Circuits de sortie de sécurité à semi-conducteur (OSx)

Nombre de sorties :	8
Tension nominale 24V-0V :	24 Vdc
Type de sortie :	PNP
Courant maximal par sortie :	0,4 A
Somme maximale des courants de sortie :	3 A
Courant minimal :	10 mA
Charge capacitive maximale vers la masse par sortie :	400 nF
Charge inductive maximale par sortie :	500 mH
Fusible de protection :	4 A type gG
Séparation galvanique :	Oui
Tension à impulsion (U <sub>imp</sub> ) :	0,8 kV
Tension nominale d'isolement (U <sub>i</sub> ) :	32 V
Détection de courts-circuits entre les sorties :	Oui
Durée des impulsions de désactivation sur les sorties de sécurité :	< 300 μs

### 9.8 Conformité aux normes

EN 60204-1, EN ISO 13855, EN ISO 14118, EN ISO 12100, EN ISO 13850, EN 60529, EN 61000-6-2, EN 61000-6-3, EN 61326-1, EN 61326-3-1, EN 60664-1, EN IEC 60947-1, EN 60947-5-1, EN IEC 63000, EN ISO 13849-1, EN ISO 13849-2, EN IEC 62061, EN 62326-1, EN 61131-6, UL 508, CSA C22.2 n° 14, GB/T14048.5-2017

### 9.9 Conformité aux directives

Directive Machines 2006/42/CE, Directive Compatibilité électromagnétique 2014/30/UE, Directive RoHS 2011/65/UE.

## 10 VERSIONS SPÉCIALES SUR DEMANDE

Des versions spéciales du dispositif sont disponibles sur demande.

Ces versions spéciales peuvent différer sensiblement des versions décrites dans le présente mode d'emploi.

L'installateur doit s'assurer qu'il a bien reçu (voir paragraphe SUPPORT) toutes les informations écrites concernant l'utilisation de la version spéciale demandée.

## 11 ÉLIMINATION



Le produit doit être éliminé de manière appropriée à la fin de sa durée de vie, selon les règles en vigueur dans le pays où il est démantelé.

## 12 SUPPORT

Le dispositif peut être utilisé pour garantir la sécurité physique des personnes ; par conséquent, s'il existe un doute quelconque concernant son installation ou son utilisation, toujours contacter notre support technique :

Pizzato Elettrica srl

Via Torino, 1 - 36063 Marostica (VI) - ITALIE

Téléphone +39.0424.470.930

E-mail tech@pizzato.com

www.pizzato.com

Notre support technique est assuré dans les langues italienne et anglaise.

## 13 DÉCLARATION CE DE CONFORMITÉ

Le soussigné, représentant le fabricant suivant :

Pizzato Elettrica Srl, Via Torino, 1 - 36063 Marostica (VI) - Italie

déclare ci-après que le produit est conforme aux dispositions de la Directive machines 2006/42/CE. La version complète de la déclaration de conformité est disponible sur le site [www.pizzato.com](http://www.pizzato.com)

Marco Pizzato

### AVIS DE NON-RESPONSABILITÉ :

Sous réserve d'erreurs et de modifications sans préavis. Les données présentées dans ce document sont soigneusement contrôlées et constituent des valeurs typiques de la production en série. Les descriptions du dispositif et de ses applications, les contextes d'utilisation, les détails sur les contrôles externes, les informations sur l'installation et le fonctionnement sont fournis conformément à nos connaissances. Toutefois, cela ne signifie pas que les caractéristiques décrites impliquent des responsabilités juridiques allant au-delà des « Conditions Générales de Vente » comme indiquées dans le catalogue général de Pizzato Elettrica. Le client/utilisateur n'est pas dispensé de l'obligation d'examiner les informations, les recommandations et les réglementations techniques pertinentes avant d'utiliser les produits à leurs propres fins. Étant donné les multiples possibilités d'application et de connexion du dispositif, les exemples et les schémas contenus dans le présent manuel sont purement descriptifs ; l'utilisateur est tenu de s'assurer que l'application du dispositif est bien conforme à la réglementation locale. Tous les droits sur le contenu de la présente publication sont réservés conformément à la législation en vigueur sur la protection de la propriété intellectuelle. La reproduction, la publication, la distribution et la modification, totale ou partielle, de tout ou partie du matériel original qu'il contient (y compris, à titre d'exemple et sans s'y limiter, les textes, images, graphiques), tant sur papier que sur support électronique, sont expressément interdites sans autorisation écrite de Pizzato Elettrica Srl.

Tous droits réservés. © 2024 Copyright Pizzato Elettrica

## 1 INFORMATIONEN ZU VORLIEGENDEM DOKUMENT

### 1.1 Funktion

Die vorliegende Betriebsanleitung enthält Informationen zu Installation, Anschluss und sicherem Gebrauch der folgenden Artikel: **CS MP403-0**.

### 1.2 Zielgruppe dieser Anleitung

Die in der vorliegenden Betriebsanleitung beschriebenen Tätigkeiten dürfen ausschließlich von qualifiziertem Personal durchgeführt werden, das die Anleitung versteht und die notwendigen technischen Qualifikationen besitzt, um Anlagen und Maschinen zu bedienen, in denen die Sicherheits-Geräte installiert sind.

### 1.3 Anwendungsbereich

Die vorliegende Anleitung gilt ausschließlich für die im Abschnitt Funktion aufgeführten Geräte und deren Zubehör.

### 1.4 Originalanleitung

Die italienische Version ist das Original dieser Betriebsanleitung. Die Versionen in anderen Sprachen sind lediglich Übersetzungen der Originalanleitung.

## 2 VERWENDETE SYMBOLE

 Dieses Symbol signalisiert wichtige Zusatzinformationen

 Achtung: Eine Missachtung dieses Warnhinweises kann zu Schäden oder Fehlschaltungen und möglicherweise dem Verlust der Sicherheits-Funktion führen.

## 3 BESCHREIBUNG

### 3.1 Beschreibung des Geräts

Das hier beschriebene Sicherheits-Gerät ist nach der Maschinenrichtlinie 2006/42/EG als Logikbaustein für Sicherheitsfunktionen definiert.

Dieses Multifunktions-Sicherheits-Modul dient zur Implementierung von Sicherheitsfunktionen wie z.B. der Not-Halt-Überwachung, Steuerung von Türen oder Schutzvorrichtungen, Überwachung von Sicherheits-Lichtgittern, -Schaltermatten oder Magnet-sensoren für den industriellen Einsatz. Das vorliegende Gerät ist insbesondere zur Überwachung von Maschinen geeignet, die den Einsatz mehrerer miteinander kombinierter Sicherheits-Funktionen erfordern (z.B. Not-Halt-Überwachung und gleichzeitige Steuerung von Schutzeinrichtungen), oder auch von Maschinen mit Teilen, die im normalen Betrieb isoliert werden müssen (z.B. zu Wartungszwecken).

### 3.2 Gerätefunktionen

Dieses Multifunktions-Sicherheits-Modul verfügt über mehrere Eingänge, die von einem Anwendungsprogramm ausgewertet werden, um Sicherheits-Ausgänge oder Meldeausgänge zu aktivieren. Um die höchsten Sicherheits-Niveaus zu erreichen ist dieses Gerät redundant aufgebaut und besitzt eine Eigenüberwachung mit zwei Prozessoren, die das System ständig und koordiniert prüfen. Außerdem verfügt das Modul über zahlreiche grüne LEDs zur Zustandsanzeige von Ein- und Ausgängen, sowie zwei rot/blau LEDs (P1, P2) für den Zustand der beiden Prozessoren und eventuelle Defekte.

Im sicheren Zustand sind die Sicherheits-Ausgänge abgeschaltet (safe power off).

Die vom Modul ausgeführte Sicherheits-Funktion erstellt und konfiguriert man mit Logikbausteinen der Konfigurationssoftware Gemnis Studio, die von Pizzato Elettrica in kostenfreier Lizenz zur Verfügung gestellt wird und auf einem externen PC installiert werden muss. Eine allgemeine Sicherheits-Funktion kann wie folgt definiert werden:

- die Sicherheits-Ausgänge werden innerhalb der festgelegten Reaktionszeit abgeschaltet, wenn das Ergebnis des programmierbaren Logikbausteins (Anwendungsprogramm) negativ ist oder Fehler vorliegen.

Je nach Eigenschaften der externen Geräte und der Verschaltung können mit diesem Modul Sicherheits-Kreise mit folgenden Niveaus aufgebaut werden:

- "Maximum SIL 3" gemäß EN IEC 62061;
- PL e gemäß EN ISO 13849-1;
- Sicherheitskategorie 4 gemäß EN ISO 13849-1.

### 3.3 Bestimmungsgemäße Verwendung des Geräts

- Das in dieser Betriebsanleitung beschriebene Gerät wurde für den industriellen Einsatz entwickelt.
- Der direkte öffentliche Verkauf dieses Geräts ist untersagt. Gebrauch und Installation sind Fachpersonal vorbehalten.
- Die Verwendung des Geräts für andere Zwecke als die in dieser Betriebsanleitung angegebenen ist untersagt.
- Jegliche Verwendung, die in dieser Betriebsanleitung nicht ausdrücklich vorgesehen ist, muss als vom Hersteller nicht vorgesehene Verwendung betrachtet werden.
- Weiterhin gelten als nicht vorgesehene Verwendung:
  - a) Verwendung des Geräts an dem strukturelle, technische oder elektrische Änderungen vorgenommen wurden;
  - b) Verwendung des Geräts in einem Anwendungsbereich der im Abschnitt TECHNISCHE DATEN nicht aufgeführt ist.

## 4 BETRIEB

### 4.1 Definitionen

- Anwendungsprogramm: der auf die Anwendung des Kunden ausgerichtete Teil der internen Software des Sicherheits-Moduls.
- POWER ON: Zustand des Sicherheits-Moduls, der mit dem Einschalten beginnt und bis zum Abschluss interner Kontrollen andauert.
- RUN: Zustand des Sicherheits-Moduls nach Beendigung der POWER-ON-Phase (wenn keine Fehler ermittelt wurden), in dem das Anwendungsprogramm ausgeführt wird.
- ERROR: Zustand des Sicherheits-Moduls, wenn ein Defekt ermittelt wird. In die-

sem Status geht das Modul in den Sicherheits-Zustand über, d.h. alle Sicherheits-Ausgänge sind deaktiviert.

- Defekt: ein Defekt kann intern oder extern am Sicherheits-Modul entstehen. Interne Defekte werden mit Redundanz und Eigenüberwachung vom Modul selbst ermittelt. Ein externer Defekt kann vom Anwendungsprogramm ermittelt werden. Daraus resultiert, dass die Definition eines externen Defekts stark von der Applikation abhängt (siehe Anmerkung A).

### 4.2 Beschreibung des Betriebs

Nach Anlegen der Versorgungsspannung geht das Modul in den POWER-ON-Status und führt eine interne Eigendiagnose durch. In dieser Phase bleiben die beiden LEDs (P1, P2) der Prozessoren etwa 1 Sekunde lang an und leuchten rot. Nach störungsfreiem Beenden der internen Tests gehen die beiden LEDs aus und das Modul geht in den RUN-Status über und führt das Anwendungsprogramm aus. Werden die Starttests nicht erfolgreich abgeschlossen, geht das Modul in den ERROR-Status über, und die LEDs der Prozessoren (P1, P2) zeigen die Störung mit rotem Dauerlicht an.

Die grünen LEDs für Stromversorgung und Moduleingänge werden nicht von den Prozessoren gesteuert und zeigen unverzüglich den Status der entsprechenden Ein- und Ausgänge an.

Wenn sich das Modul im RUN-Status befindet und keine Defekte ermittelt werden, bleiben die beiden LEDs (P1, P2) aus.

Im RUN-Status kann das Modul externe Defekte, z.B. durch Kurzschluss oder ungültige Zustände der Eingänge (siehe Anmerkung A) ermitteln. Je nach Art des ermittelten Defekts kann das Anwendungsprogramm das Modul zwingen, in den ERROR-Status überzugehen, um die Störung anzuzeigen. In diesem Fall kann das Anwendungsprogramm mittels einer Blinksequenz der LEDs (P1, P2) einen Fehlercode mitteilen.

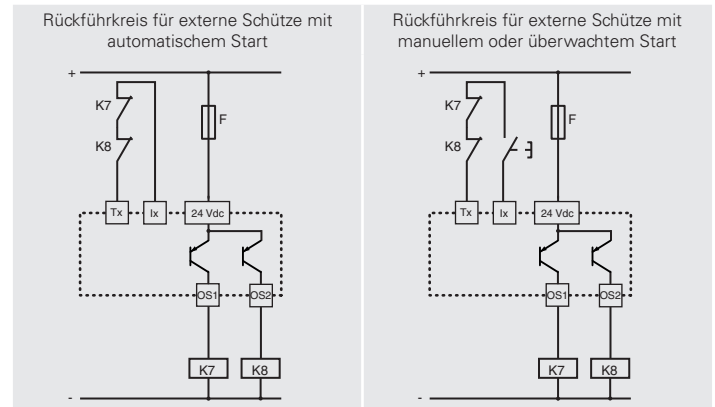
Im RUN-Status führt das Modul parallel zur Ausführung des Anwendungsprogramms laufend eine Serie interner Tests zur Kontrolle des korrekten Betriebs der Hardware durch. Wird eine Störung ermittelt, geht das Modul in den ERROR-Status über.

Im ERROR-Status geht das Modul in einen sicheren Betriebszustand über, d.h. sämtliche Sicherheits-Ausgänge sind offen und das Anwendungsprogramm und die Systemeingänge werden nicht mehr ausgewertet. Daneben bleiben die Halbleiter-Meldeausgänge unverändert (Änderungen an den Eingängen wirken sich nicht aus) auf dem vom Anwendungsprogramm vor Eintreten in den ERROR-Status eingestellten Wert. Zum Zurücksetzen des Moduls muss es kurzzeitig ausgeschaltet (siehe technische Daten) und wieder eingeschaltet werden.

**Anmerkung A:** Ein Kurzschluss bedeutet nicht immer einen Defekt. Bei einem normalen Taster für Not-Halt mit zwei NC Kontakten ist die Öffnung der Kontakte das auszuwertende Signal und ein Kurzschluss zwischen den beiden Kontakten stellt einen Defekt dar. Bei einer Sicherheits-Schaltnatte mit 4-Drahttechnik ist das Gegenteil der Fall, und ein Kurzschluss zwischen den beiden Drähten ist das auszuwertende Signal, während eine Unterbrechung der Drähte einen Defekt darstellt.

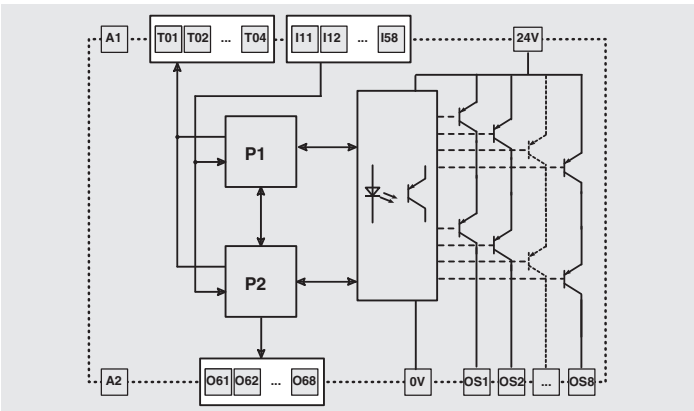
### 4.3 Erhöhung der Kontaktanzahl und -belastbarkeit

Die Anzahl und die Belastbarkeit der Ausgangskontakte kann mithilfe von externen Schützen mit zwangsgeführten Kontakten erhöht werden



Für den ordnungsgemäßen Betrieb müssen Module oder eine SPS, die möglicherweise an die elektronischen OSx Sicherheits-Ausgänge angeschlossen sind, zyklische Deaktivierungstests tolerieren, die an den Sicherheits-Ausgängen durchgeführt werden.

## 5 INTERNER SCHALTPLAN



## 6 SIGNALISIERUNG

LED PWR	LED P1, P2	Mögliche Ursache des Defekts
OFF	OFF	Fehlende Stromzufuhr, fehlerhafter Anschluss, durchgeschnittene Versorgungsdrähte, Auslösen externer Schmelzsicherungen. Defekt am Modul.
Grün	OFF	Normaler Betrieb.
Grün	Rot	Defekt nicht behebbar. Empfohlene Aktion: Neustart des Moduls versuchen, bleibt der Defekt bestehen, das Modul zur Reparatur einschicken.
Grün	Rot x 1 Blau x 1	Defekt behebbar: Überstrom an den Tx- oder OX-Ausgängen. Empfohlene Aktion: Die Halbleiter-Melde- (Ox) und Testausgänge (Tx) abklemmen, um zu überprüfen, ob ein externer Kurzschluss vorliegt.
Grün	Rot x 1 Blau x 2	Defekt behebbar: Problem an OSx ermittelt (Kurzschluss gegen Masse oder Pluspol oder Kurzschluss zwischen zwei OSx). Empfohlene Aktion: Die Sicherheits-Ausgänge abklemmen, um zu überprüfen, ob das Problem an den externen Verbindungen der OSx-Ausgänge liegt.
Grün	Rot x 1 Blau x 3	Defekt behebbar: Modultemperatur außerhalb der Grenzwerte. Empfohlene Aktion: Das Modul auf zulässige Temperaturwerte bringen.
Grün	Rot x 1 Blau x 4	Defekt behebbar: Keine Versorgungsspannung an den Klemmen 24V-0V. Empfohlene Aktion: Elektrische Verbindungen überprüfen
Grün	Blau x N	Das Anwendungsprogramm hat das Modul in den ERROR-Status versetzt. Fehlercode N, typischerweise aufgrund von Fehlern an den Eingängen (externe Kurzschlüsse, nicht erlaubte Zustände). Empfohlene Aktion: Eingänge zur Erkennung von Kurzschlüssen abklemmen. Weitere Informationen finden Sie in der Dokumentation zum Anwendungsprogramm.

## 7 HINWEISE FÜR EINEN SACHGERECHTEN GEBRAUCH

### 7.1 Installation

**!** Achtung: Die in der vorliegenden Betriebsanleitung angegebenen Anzugsmomente für die Schraubklemmen einhalten.

**!** Achtung: Klemmen-Verdrahtungsplan genau befolgen: falsche Verdrahtung kann Schäden am Gerät verursachen, die zum Verlust der Sicherheitsfunktion führen können.

**!** Achtung: Dies ist ein komplexes Gerät, das zur Ausführung von Sicherheitsfunktionen zum Schutz von Betriebspersonal und Maschinen dient. Das Erreichen bestimmter Schutzziele hängt von Hard- und Software dieses Geräts, den externen Geräten, dem allgemeinen Schaltungs-aufbau und der Installation ab. Daher müssen die Installation und Inbetriebnahme dieses Geräts durch geschultes Fachpersonal mit entsprechenden Kenntnissen der Elektrotechnik und der Sicherheitsnormen erfolgen.

- Die Installation ist nur in einem Schaltschrank mit Schutzart IP54 nach EN 60529 oder höher zulässig.
- Das Gerät mit dem vorgesehenen Adapter für Hutschienen nach EN 60715 befestigen.
- Krafteinwirkung durch Biegen oder Drehen vermeiden.
- Das Gerät darf niemals geöffnet oder modifiziert werden.
- Aufgabe des Gerätes ist der Personenschutz. Eine unsachgemäße Montage oder Manipulation kann Personenschäden mit möglicher Todesfolge verursachen sowie Sachschäden und finanzielle Verluste.
- Diese Geräte dürfen weder umgangen, noch entfernt oder auf sonstige Art unwirksam gemacht werden.
- Sollte die Maschine an der das Gerät montiert ist für einen anderen als den bestimmungsgemäßen Gebrauch verwendet werden, so besteht die Möglichkeit, dass das Gerät keinen ausreichenden Personenschutz gewährt.
- Die Sicherheits-Kategorie des Systems (gemäß EN ISO 13849-1) einschließlich der Sicherheits-Vorrichtung, hängt auch von den extern angeschlossenen Geräten und deren Typ ab.
- Vor der Installation muss das Gerät inspiziert und auf seine Unversehrtheit geprüft werden.
- Vor der Inbetriebnahme die korrekte Funktion des Moduls prüfen.
- Die Anschlusskabel dürfen nicht übermäßig verbogen werden, um Kurzschlüsse und Unterbrechungen zu vermeiden.
- Das Gerät keinesfalls lackieren oder bemalen.
- Das Gerät niemals anbohren.
- Verwenden Sie das Gerät nicht als Stütze oder Ablage für andere Strukturen, wie z.B. Kabelkanäle oder Gleitführungen.
- Stellen Sie vor der Inbetriebnahme sicher, dass die gesamte Maschine (bzw. das gesamte System) mit den anwendbaren Normen und den Anforderungen der EMV-Richtlinie konform ist.
- Die Montage- und Wartungsanleitungen sind online in verschiedenen Sprachen auf der Webseite von Pizzato Elettrica erhältlich.
- Das Gerät darf nur installiert und verwendet werden, wenn die vorliegende Betriebs-

anleitung und alle für die Anwendung relevanten Sicherheits-Normen beachtet und angewendet wurden.

- Sollte der Installateur die Produktdokumentation nicht eindeutig verstehen, muss er die Montage unterbrechen und sich an den Kundendienst des Herstellers wenden (vgl. Abschnitt KUNDENDIENST).

- Fügen Sie immer die vorliegende Anwendungsspezifikation in das Handbuch der Maschine ein, in der das Gerät installiert ist.

- Vorliegende Anwendungsspezifikation muss für die gesamte Gebrauchsdauer des Gerätes stets griffbereit aufbewahrt werden.

### 7.2 Nicht geeignet für den Einsatz in folgenden Bereichen

- Umgebungen, in denen ständige Temperaturschwankungen zu Kondensation im Gerät führen können.
- Umgebungen, in denen das Gerät anwendungsbedingt starken Stößen oder Vibrationen ausgesetzt ist.
- Umgebungen mit explosiven oder brennbaren Gasen oder Stäuben.
- Umgebungen mit sehr aggressiven Chemikalien, die bei Kontakt die physikalische oder funktionale Unversehrtheit des Gerät beeinträchtigen können.
- Der Installateur muss vor Installation sicherstellen, dass das Gerät für den Einsatz unter den Umgebungsbedingungen vor Ort geeignet ist.

### 7.3 Wartung und Funktionsprüfungen

**!** Achtung: Das Gerät nicht auseinandernehmen oder reparieren. Bei Störungen oder Defekten muss das gesamte Gerät ausgetauscht werden.

- Der Geräteinstallateur ist für die Festlegung und die Reihenfolge der Funktionsprüfungen des installierten Gerätes vor der Inbetriebnahme der Maschine und während der Wartungsintervalle zuständig.

- Die Reihenfolge der Funktionsprüfungen ist je nach Komplexität von Maschine und Schaltung variabel, daher ist die nachfolgend beschriebene Abfolge als Mindestanforderung und nicht als umfassend zu verstehen.

- Vor der Inbetriebnahme der Maschine und mindestens einmal jährlich (oder nach längeren Stillständen) die folgende Prüfsequenz durchführen:

- 1) Überprüfen, dass das Gehäuse des Sicherheit-Moduls unbeschädigt und in gutem Zustand ist. Wenn das Gehäuse beschädigt ist, ersetzen Sie das gesamte Gerät.
- 2) Überprüfen, dass alle LED-Anzeigeeinheiten funktionsfähig sind.
- 3) Überprüfen, dass die elektrischen Kabel fest in den Klemmen und Anschlüssen sitzen.
- 4) Überprüfen, dass das Modul sich im Betrieb so verhält, wie vom Anwendungsprogramm vorgesehen.

- Das Gerät ist für den Einsatz in Gefahrenbereichen konzipiert und hat daher eine eingeschränkte Gebrauchsdauer. Das Gerät muss 20 Jahre nach seinem Fertigungsdatum komplett ausgetauscht werden, selbst wenn es noch einwandfrei funktioniert. Das Fertigungsdatum befindet sich neben der Artikelnummer (vgl. Abschnitt BESCHRIFTUNGEN).

### 7.4 Verdrahtung

**!** Achtung: Bei anliegender Versorgungsspannung darf die Installation des Sicherheits-Moduls nicht durchgeführt werden. Das Gerät nur dann mit Spannung versorgen, wenn die elektrischen Verbindungen komplett gemäß der Anleitungen aus dem Abschnitt BETRIEB vorgenommen wurden. Beim ersten Starten die Maschine ist zu gewährleisten, dass sich keine Personen in der Nähe der gefährlichen Bereiche befinden.

- Prüfen Sie vor Zuschaltung des Gerätes, dass die richtige Versorgungsspannung anliegt.
- Die Belastung muss innerhalb der Richtwerte für die jeweiligen elektrischen Einsatzkategorien liegen.
- Beim Herstellen und Trennen von Geräteanschlüssen muss das Gerät immer spannungsfrei sein.
- Bei Verwendung steckbarer Klemmenblöcke dürfen diese nur gesteckt oder abgezogen werden, wenn keine Versorgungsspannung anliegt.
- Leiten Sie elektrostatische Aufladungen vor dem Handhaben des Geräts ab, indem Sie es mit einem metallischen Massepunkt in Berührung bringen, der an ein Erdungssystem angeschlossen ist. Starke elektrostatische Entladungen können das Gerät beschädigen.
- Speisen Sie das Sicherheits-Modul und andere angeschlossene Geräte aus einer einzigen SELV/PELV-Spannungsquelle und in Übereinstimmung mit den einschlägigen Normen (gilt nur für Ausführungen mit 12 V und 24 V Versorgungsspannung).
- Steckverbinderkontakte können unter hoher Spannung stehen, insbesondere diejenigen die zu Relaisausgangskontakten (sofern vorhanden) gehören.
- Es empfiehlt sich, die Spannungsversorgung des Sicherheits-Moduls vom Leistungsteil der Maschine galvanisch zu trennen und die Anschlusskabel des Moduls von den Leistungskabeln getrennt zu verlegen.
- Jedem Stromversorgungs-eingang der Geräte muss immer eine Schutzsicherung (oder gleichwertige Vorrichtung) vorgeschaltet sein.
- Schutzsicherung (oder gleichwertige Vorrichtung) immer in Reihe mit den Sicherheits-Kontakten verbinden.
- Während und nach der Montage nicht an den mit dem Gerät verbundenen Kabeln ziehen. Bei übermäßigem Zug an den elektrischen Kabeln kann das Gerät beschädigt werden.

### 7.5 Zusätzliche Spezifikationen für Sicherheits-Anwendungen mit Personenschutzfunktion

Wenn alle vorgenannten Voraussetzungen erfüllt sind und die montierten Geräte einen Personenschutz gewährleisten sollen, müssen die folgenden zusätzlichen Vorschriften beachtet werden.

- In allen Fällen setzt der Betrieb des Geräts die Kenntnis und Beachtung folgender Normen voraus: EN ISO 13849-1, EN IEC 62061, EN 60204-1, EN ISO 12100.
- Bei der Risikobeurteilung ist zu berücksichtigen, dass im manuellen Startmodus ein mögliches Verkleben der Starttaste zur sofortigen Aktivierung des Moduls führen kann.
- Bei Verwendung von Erweiterungsmodulen oder externen Schützen zur Erhöhung des Schaltvermögens des Systems ist zu prüfen, dass die Kontakte dieser Geräte zwangsgeführt sind. Weiterhin ist von jedem Gerät ein NC-Kontakt zu verwenden,



um über eine Rückwirkungsschaltung dessen ordnungsgemäßen Betrieb zu ermitteln (siehe Beispiele) und insbesondere ein mögliches Verkleben von Kontakten zu erkennen.

### 7.6 Einsatzgrenzen

- Verwenden Sie das Gerät gemäß der Betriebsanleitungen und halten Sie die Grenzwerte für den Betrieb sowie die gültigen Sicherheits-Vorschriften ein.
- Die Geräte haben präzise Anwendungsbeschränkungen (Mindest- und Maximalumgebungstemperatur, Maximalströme, IP-Schutzart, usw.) Jede einzelne dieser Beschränkungen muss vom Gerät erfüllt werden.
- Dieses Gerät ist gemäß EU-Richtlinien nicht für die private Verwendung bestimmt.
- Der Hersteller haftet nicht in folgenden Fällen:
  - 1) Einsatz nicht konform mit bestimmungsgemäßem Gebrauch.
  - 2) Nichteinhaltung der vorliegenden Anweisungen oder geltenden Vorschriften.
  - 3) Die Montage wurde durch unbefugtes und ungeschultes Personal durchgeführt.
  - 4) Die Funktionsprüfungen wurden nicht durchgeführt.
- In den nachstehend gelisteten Anwendungsfällen wenden Sie sich bitte vor der Installation an den Kundendienst (vgl. Abschnitt KUNDENDIENST):
  - a) Einsatz in Atomkraftwerken, Zügen, Flugzeugen, Autos, Verbrennungsanlagen, medizinischen Geräten oder Anwendungen, in denen die Sicherheit von zwei oder mehr Personen von der einwandfreien Funktion des Geräts abhängt.
  - b) Fälle, die in der vorliegenden Anleitung nicht aufgeführt sind.

## 8 BESCHRIFTUNGEN

Das Gerät hat eine extern sichtbar angebrachte Beschriftung. Die Beschriftung enthält:

- Logo des Herstellers
- Artikelnummer
- Losnummer und Fertigungsdatum. Beispiel: CS1-123456 (A22). Der letzte Teil des Produktionslos weist den Fertigungsmonat aus (A = Januar, B = Februar, usw.) sowie das Produktionsjahr (22 = 2022, 23 = 2023, usw.).

## 9 TECHNISCHE DATEN

### 9.1 Gehäuse

Material: Polyamid PA 66, gemäß UL 94 selbstverlöschend V0	
Schutzart:	IP40 (Gehäuse), IP20 (Klemmenleiste)
Kabelquerschnitt:	0,2 ... 2,5 mm <sup>2</sup> (24 ... 12 AWG)
Anzugsmoment, Klemmen:	0,5 ... 0,6 Nm
Montage auf:	Hutschiene 35x7,5 (EN 60715)

### 9.2 Allgemeine Daten

SIL:	bis "Maximum SIL 3" gemäß EN IEC 62061:2021
Performance Level (PL):	bis PL e gemäß EN ISO 13849-1:2015
Sicherheits-Kategorie:	bis Kat. 4 gemäß EN ISO 13849-1:2015
MTTF <sub>d</sub> :	438 Jahre
DC:	High
PFH <sub>d</sub> :	7,42 E-09
Mission time:	20 Jahre
Ansprechzeit des Systems:	< 30 ms
Umgebungstemperatur:	0°C ... +55°C
Lagertemperatur:	-20°C ... +70°C
Mech. Lebensdauer:	>10 Millionen Schaltspiele
Elektr. Lebensdauer:	>100.000 Schaltspiele
Verschmutzungsgrad:	extern 3, intern 2
Überspannungskategorie:	II
Luft- und Oberflächenabstände:	gemäß EN IEC 60947-1

### 9.3 Stromversorgung (A1-A2)

Nennversorgungsspannung U <sub>n</sub> :	24 Vdc
Versorgungsspannungstoleranz:	±15% von U <sub>n</sub>
Max. Restwelligkeit:	10%
Nennverbrauch (ohne Last):	< 3 W
Interne allgemeine Schutzschaltung:	PTC, I <sub>h</sub> =1,5 A
PTC-Ansprechzeit:	Ansprechzeit > 100 ms, Reset > 3 s
Interner Kurzschlusschutz für Ausgänge (Tx, Ox):	elektronisch
Max. Stromabgabe des Moduls als Summenstrom der Ox- und Tx-Ausgänge:	0,5 A
Dauer des Selbsttests beim Start:	< 2 s

### 9.4 Eingangskreise (I<sub>x</sub>)

Anzahl Eingänge:	40
Spannung und Strom in den Eingangskreisen:	24 V, 5 mA
Eingangssignale:	0-8 V (Off), 12-24 V (On)
Galvanische Trennung:	nein
Min. Dauer Eingangssignal:	10 ms
Filterung der Eingangssignale:	ja, maximale Störimpulsdauer 0,4 ms
Maximaler Eingangswiderstand:	100 Ω
Maximale Eingangskapazität:	470 nF gegen Masse 470 nF zwischen Leitern

### 9.5 Kreise mit Testsignalen (Tx)

Anzahl Testsignale:	4
Signalart:	100 Hz getaktet, 24V/0V, 50% Tastverhältnis
Maximalstrom pro Testsignal:	0,2 A
Maximaler Summenstrom:	siehe Stromversorgung (A1-A2)
Kurzschlussgeschützt:	ja
Galvanische Trennung:	nein

### 9.6 Halbleiter-Meldeausgänge (Ox)

Anzahl Ausgänge:	8
Art des Ausgangs:	PNP
Maximaler Strom pro Ausgang:	0,5 A
Maximaler Summenstrom:	siehe Stromversorgung (A1-A2)
Stoßspannung (U <sub>imp</sub> ):	0,8 kV

Bemessungsisolationsspannung (U <sub>i</sub> ):	32 V
Kurzschlussgeschützt:	ja
Galvanische Trennung:	nein

### 9.7 Sicherheits-Halbleiterausgänge (OSx)

Anzahl Ausgänge:	8
Nennspannung 24V-0V:	24 Vdc
Art des Ausgangs:	PNP
Maximaler Strom pro Ausgang:	0,4 A
Maximaler Summenstrom am Ausgang:	3 A
Minimaler Strom:	10 mA
Maximale kapazitive Last gegen Masse pro Ausgang:	400 nF
Maximale induktive Last pro Ausgang:	500 mH
Schutzsicherung:	4 A Typ gG
Galvanische Trennung:	Ja
Stoßspannung (U <sub>imp</sub> ):	0,8 kV
Bemessungsisolationsspannung (U <sub>i</sub> ):	32 V
Kurzschlusserkennung zwischen den Ausgängen:	Ja
Dauer der Deaktivierungs-Impulse an den Sicherheitsausgängen:	< 300 μs

### 9.8 Normenkonformität

EN 60204-1, EN ISO 13855, EN ISO 14118, EN ISO 12100, EN ISO 13850, EN 60529, EN 61000-6-2, EN 61000-6-3, EN 61326-1, EN 61326-3-1, EN 60664-1, EN IEC 60947-1, EN 60947-5-1, EN IEC 63000, EN ISO 13849-1, EN ISO 13849-2, EN IEC 62061, EN 62326-1, EN 61131-6, UL 508, CSA C22.2 Nr. 14, GB/T14048.5-2017


### 9.9 Richtlinienkonformität

Maschinenrichtlinie 2006/42/EG, Richtlinie zur elektromagnetischen Verträglichkeit 2014/30/EU, RoHS Richtlinie 2011/65/EU.

## 10 SONDERAUSFÜHRUNGEN AUF ANFRAGE

Auf Anfrage sind Sonderausführungen des Gerätes lieferbar. Diese Sonderausführungen können ggf. erheblich von den Beschreibungen in vorliegender Betriebsanleitung abweichen. Der Installateur muss sich vergewissern, dass er schriftliche Informationen zum Gebrauch der spezifischen Geräteversion (vgl. Abschnitt KUNDENDIENST) erhalten hat.

## 11 ENTSORGUNG

 Nach Ablauf der Gebrauchsdauer muss das Gerät nach den Vorschriften des Landes entsorgt werden, in dem die Entsorgung stattfindet.

## 12 KUNDENDIENST

Das Gerät kann für den Personenschutz verwendet werden; bei Fragen oder Zweifeln bezüglich Montage und Einsatz wenden Sie sich bitte an unseren technischen Kundendienst unter folgender Kontaktadresse:

Pizzato Elettrica Srl  
Via Torino, 1 - 36063 Marostica (VI) - ITALIEN  
Telefon +39.0424.470.930  
E-Mail tech@pizzato.com  
www.pizzato.com

Unser Kundendienst spricht Italienisch und Englisch.

## 13 CE-KONFORMITÄTSERKLÄRUNG

Der Unterzeichner erklärt als rechtlicher Vertreter des nachstehenden Herstellers: Pizzato Elettrica Srl, Via Torino, 1 - 36063 Marostica (VI) - ITALIEN dass das Produkt konform mit den Vorgaben der Maschinenrichtlinie 2006/42/EG ist. Die vollständige Version der Konformitätserklärung ist auf der Webseite www.pizzato.com erhältlich  
Marco Pizzato

### AUSSCHLUSSKLAUSEL:

Technische Änderungen ohne vorherige Ankündigung sowie Fehler vorbehalten. Die in diesem Blatt enthaltenen Daten wurden sorgfältig kontrolliert und stellen für die Serienproduktion typische Werte dar. Die Beschreibung des Gerätes und seiner Anwendungen, das Einsatzgebiet, die Details zu externen Steuerungen sowie die Installations- und Betriebsinformationen wurden nach unserem besten Wissen erstellt. Dies bedeutet jedoch nicht, dass aus den beschriebenen Eigenschaften eine gesetzliche Haftung entstehen kann, die über die im Hauptkatalog von Pizzato Elettrica angeführten „Allgemeinen Verkaufsbedingungen“ hinausgeht. Der Kunde/Benutzer ist verpflichtet, unsere Informationen und Empfehlungen sowie die entsprechenden technischen Bestimmungen vor der Verwendung der Produkte zu seinen Zwecken zu lesen. Da das Gerät zahlreiche Anwendungen und Anschlussmöglichkeiten bietet, sind die Beispiele und Diagramme in diesen Anleitungen nur als allgemein gültige Beschreibung zu verstehen. Es obliegt dem Benutzer sicher zu stellen, dass die Anwendung des Gerätes mit den gültigen Regelwerken konform ist. Alle Rechte an den Inhalten dieser Publikation vorbehalten, gemäß geltenden Rechts zum Schutz des geistigen Eigentums. Die vollständige oder teilweise Vervielfältigung, Veröffentlichung, Verbreitung und Änderung der originalen Inhalte sowie von Teilen davon (einschließlich beispielsweise Texte, Bilder, Grafiken, aber nicht darauf beschränkt) sowohl auf Papier als auch auf elektronischen Medien ist ohne schriftliche Genehmigung von Pizzato Elettrica Srl ausdrücklich verboten.  
Alle Rechte vorbehalten. © 2024 Copyright Pizzato Elettrica



## 1 INFORMACIÓN SOBRE ESTE DOCUMENTO

### 1.1 Función

Estas instrucciones de uso proporcionan información sobre la instalación, la conexión y el uso seguro de los siguientes artículos: **CS MP403•0**.

### 1.2 Destinatario

Las operaciones descritas en estas instrucciones de uso deben ser llevadas a cabo exclusivamente por personal cualificado, capaz de comprender perfectamente el manual y que cuente con las competencias técnicas profesionales necesarias para trabajar en las máquinas e instalaciones donde se instalarán los dispositivos de seguridad.

### 1.3 Campo de aplicación


Estas instrucciones se aplican exclusivamente a los productos listados en la sección Función y a sus accesorios.

### 1.4 Instrucciones originales

La versión en italiano representa las instrucciones originales del dispositivo. Las versiones disponibles en otros idiomas son una traducción de las instrucciones originales.

## 2 SÍMBOLOS UTILIZADOS

 Este símbolo señala informaciones válidas adicionales

 Atención: El incumplimiento de esta nota de atención puede causar roturas o el mal funcionamiento de los dispositivos, lo que incluye la posibilidad de perder la función de seguridad.

## 3 DESCRIPCIÓN

### 3.1 Descripción del dispositivo

El dispositivo de seguridad descrito en este manual está definido según la Directiva sobre máquinas 2006/42/CE como un bloque lógico para funciones de seguridad.

Este módulo de seguridad multifunción se utiliza para implementar funciones de seguridad como, por ejemplo, la monitorización de paros de emergencia, el control de puertas o resguardos, la monitorización de barreras de seguridad, alfombras de seguridad o sensores magnéticos presentes en las máquinas industriales. Este dispositivo está previsto especialmente para controlar máquinas que requieren varias funciones de seguridad combinadas (por ejemplo, el control de paro de emergencia y simultáneamente el control de resguardos), o máquinas que tienen partes que deben ser aisladas durante el funcionamiento normal (por ejemplo, para el mantenimiento).

### 3.2 Funciones del dispositivo

Este módulo de seguridad multifunción dispone de múltiples entradas que son evaluadas por un programa de aplicación para activar las salidas de seguridad o de señalización. Para lograr los más altos niveles de seguridad, este dispositivo tiene una estructura redundante y de autocontrol con dos procesadores que comprueban permanentemente y de modo coordinado el sistema. El módulo también cuenta con numerosos LED verdes para representar el estado de las entradas y salidas y dos LED roja/azul (P1, P2) para mostrar el estado de los procesadores o posibles errores.

El estado seguro corresponde a la desconexión de las salidas de seguridad (safe power off).

La función de seguridad llevada a cabo por el módulo está diseñada y configurada utilizando los bloques lógicos disponibles en el software de configuración Gemnis Studio, distribuido por Pizzato Elettrica con licencia gratuita, que se debe instalar en un PC externo. Se puede definir una función de seguridad general del siguiente modo:

- las salidas de seguridad están desconectadas dentro del tiempo de reacción definido si el resultado del control lógico programable (programa de aplicación) es negativo o presenta errores.

En función de las características de los dispositivos externos y de la estructura de los circuitos, con este módulo es posible obtener circuitos de seguridad hasta:

- "Maximum SIL 3" según EN IEC 62061;
- PL e según EN ISO 13849-1;
- categoría de seguridad 4 según EN ISO 13849-1.

### 3.3 Uso previsto del dispositivo

- El dispositivo descrito en estas instrucciones de uso está previsto para ser utilizado en máquinas industriales.

- Se prohíbe la venta directa al público de este dispositivo. El uso y la instalación están reservados exclusivamente para personal especializado.

- No está permitido utilizar el dispositivo para usos distintos a los indicados en estas instrucciones de uso.

- Cualquier uso no previsto expresamente en estas instrucciones de uso debe ser considerado un uso no previsto por parte del fabricante.

- Se deben considerar usos no previstos:

- uso del dispositivo al cual se le han realizado modificaciones estructurales, técnicas o eléctricas;
- uso del producto en un campo de aplicación distinto a los que se han descrito en la sección DATOS TÉCNICOS.

## 4 FUNCIONAMIENTO

### 4.1 Definiciones

- Programa de aplicación: la parte del software interno del módulo de seguridad que está orientada a la aplicación del cliente.

- POWER ON: el estado del módulo de seguridad que empieza en el momento de la conexión y dura hasta que finalizan los controles internos.

- RUN: el estado del módulo de seguridad tras finalizar la fase POWER ON (si no se ha producido ningún error), en el cual se ejecuta el programa de aplicación.

- ERROR: el estado del módulo de seguridad cuando se detecta un fallo. En este estado, el módulo se pone en el estado de seguridad, es decir, se desactivan todas las salidas de seguridad.

- Fallo: un fallo puede ser interno o externo al módulo de seguridad. El módulo detecta autónomamente los fallos internos gracias a su estructura redundante y autocontrolada. Un fallo externo al módulo se puede detectar gracias al programa de aplicación. De ello, se deduce que la definición de fallo externo depende directamente de la aplicación (vea nota A).

### 4.2 Descripción del funcionamiento

Tras aplicar la tensión de alimentación, el módulo entra en el estado POWER ON y realiza un autodiagnóstico interno. En esta fase, los dos LEDs (P1, P2) de los procesadores se mantienen encendidos con luz roja durante aprox. 1 segundo. Si los tests internos terminan sin anomalías, los dos LEDs se apagan y el módulo entra en el estado RUN y ejecuta el programa de aplicación. Si los tests de arranque no terminan con éxito, el módulo entra en el estado ERROR y los LEDs de los procesadores (P1, P2) señalan la anomalía manteniéndose encendidos con luz roja.

Los LEDs verdes para la alimentación y las entradas del módulo no están controlados por los procesadores y muestran inmediatamente el estado de las entradas/salidas correspondientes.

Cuando el módulo se encuentra en el estado Run y no se señaliza ningún fallo, los dos LEDs (P1, P2) siguen apagados.

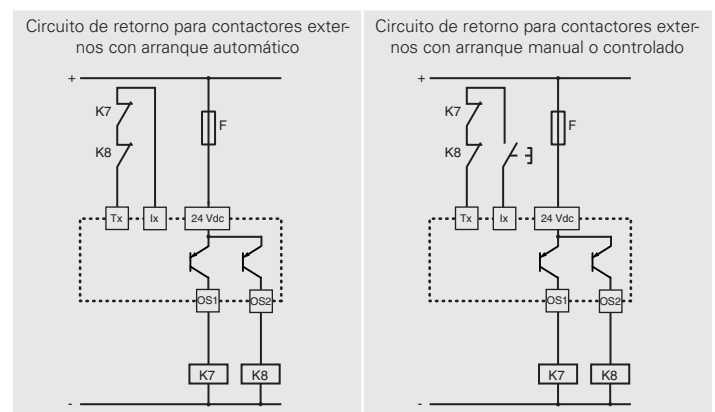
En el estado RUN, el módulo puede detectar fallos externos, por ejemplo, a causa de un cortocircuito, o estados inválidos de las entradas (vea nota A). Según el tipo de fallo detectado, el programa de aplicación puede forzar al módulo a cambiar al estado de ERROR para indicar el fallo. En este caso, el programa de aplicación puede comunicar un código de error mediante una secuencia de parpadeos de los LEDs (P1, P2). Durante el estado de RUN, paralelamente a la ejecución del programa de aplicación, el módulo efectúa constantemente una serie de tests internos para comprobar el correcto funcionamiento del hardware. Si se detecta algún fallo, el módulo pasa al estado de ERROR.

Cuando este se encuentra en el estado de ERROR, el módulo se pone bajo el estado de seguridad, es decir, se abren todas las salidas de seguridad, y el programa de aplicación y las entradas del sistema se dejan de evaluar. Además, las salidas de señalización por semiconductor se mantienen inalteradas (los cambios en las entradas no les afectan) con el valor que se ha configurado en el programa de aplicación antes de entrar en el estado de ERROR. Para restablecer el módulo, es necesario apagarlo durante un tiempo suficiente (vea datos técnicos) y volver a encenderlo.

**Nota A:** Un cortocircuito no significa siempre un fallo. Por ejemplo, en un pulsador de paro de emergencia normal con dos contactos NC, la apertura de los contactos es la señal que debe evaluarse y un cortocircuito entre los dos contactos supone un fallo. En cambio, en una alfombra de seguridad con tecnología de 4 hilos, la situación es opuesta y un cortocircuito entre hilos es la señal que debe evaluarse mientras que la interrupción de los hilos es un fallo.

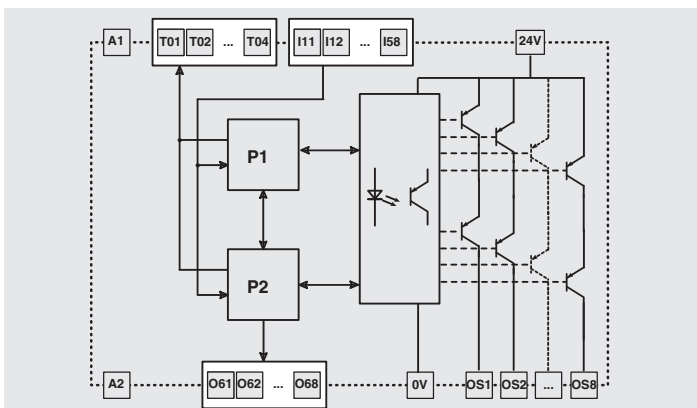
### 4.3 Aumento del número y alcance de los contactos

Si se requiere, se puede aumentar el número y la capacidad de carga de los contactos de salida mediante contactores externos con contactos guiados forzados



Para un funcionamiento correcto, cuando hay módulos o PLC conectados a las salidas de seguridad electrónicas OSx, estos deben tolerar los tests cíclicos de desactivación que se llevan a cabo en ellos.

## 5 ESQUEMA DE BLOQUES



## 6 INDICACIONES

LED PWR	LED P1, P2	Causa posible de fallo
Off	Off	Falta de alimentación, conexiones erróneas, hilos de alimentación cortados, rotura de los fusibles externos. Fallo en el módulo.
Verde	Off	Funcionamiento normal.
Verde	Rojo	Fallo irreparable. Acción recomendada: intente rearmar el módulo. En caso de que el fallo persista, envíe el módulo para su reparación.
Verde	Rojo x 1 Azul x 1	Fallo reparable: sobrecorriente en las salidas Tx u Ox. Acción recomendada: desconectar las salidas de señalización por semiconductor (Ox) y las salidas de test (Tx) para comprobar si se ha producido un cortocircuito externo.
Verde	Rojo x 1 Azul x 2	Fallo reparable: problema detectado en la OSx (cortocircuito contra la masa o polo positivo o cortocircuito entre dos OSx). Acción recomendada: desconectar las salidas de seguridad para comprobar si hay problemas en las conexiones externas de las salidas OSx.
Verde	Rojo x 1 Azul x 3	Fallo reparable: temperatura del módulo fuera de los límites. Acción recomendada: colocar el módulo dentro de los límites de temperatura admisibles.
Verde	Rojo x 1 Azul x 4	Fallo reparable: alimentación insuficiente en los bornes 24 V-0 V. Acción recomendada: comprobar las conexiones eléctricas
Verde	Azul x N	El programa de aplicación ha llevado el módulo al estado de ERROR. Código Error N, típicamente debido a errores en las entradas (cortocircuitos externos, estados no permitidos). Acción recomendada: desconectar las entradas para comprobar si hay cortocircuitos. Encontrará más información en la documentación del programa de aplicación.

## 7 ADVERTENCIAS PARA EL USO CORRECTO

### 7.1 Instalación

⚠ Atención: No se deben superar los pares de apriete para los tornillos de los bornes indicados en estas instrucciones de uso.

⚠ Atención: Se debe respetar escrupulosamente el cableado de los bornes. Los cableados erróneos pueden dañar el dispositivo y resultar en la pérdida de la función de seguridad.

⚠ Atención: Este es un dispositivo complejo fabricado para realizar funciones de seguridad para proteger los operadores y la maquinaria. El logro de ciertos objetivos de seguridad depende del hardware y software de este dispositivo, de los dispositivos externos, de la estructura general del circuito y de su montaje. Por este motivo, la instalación y puesta en marcha de este dispositivo deben ser realizadas por operadores cualificados con los conocimientos eléctricos y de las normas de seguridad necesarios.

- Instale el dispositivo únicamente en un cuadro eléctrico con grado de protección IP54 o superior según EN 60529.
- Fije siempre el dispositivo mediante la fijación para perfiles de soporte estandarizados según EN 60715.
- No flexionar ni torcer el dispositivo.
- No modificar ni abrir nunca el dispositivo.
- El dispositivo tiene una función de protección de los operadores. La instalación inadecuada o las manipulaciones pueden causar graves lesiones a las personas, incluso la muerte, daños materiales y pérdidas económicas.
- Estos dispositivos no se deben eludir, eliminar o hacer inutilizables de cualquier otra manera.
- Si se utiliza la máquina en la que está montada el dispositivo para un fin distinto al especificado, es posible que el dispositivo no garantice la protección de personas suficiente.
- La categoría de seguridad del sistema (según la EN ISO 13849-1) incluyendo el dispositivo de seguridad, depende también de los componentes externos conectados a este y de su tipología.
- Antes de la instalación, se debe inspeccionar el dispositivo y comprobar su integridad.
- Antes de la puesta en marcha, compruebe que el módulo funcione correctamente.
- Evitar dobladuras excesivas de los cables de conexión para impedir cortocircuitos e interrupciones.
- No pintar ni barnizar el dispositivo.
- No perforar el dispositivo.
- No utilizar el dispositivo como soporte o apoyo de otras estructuras como canales, rieles guía u otras.
- Antes de la puesta en marcha, asegúrese de que toda la máquina (o el sistema) cumple las normas aplicables y los requisitos de la Directiva de compatibilidad electromagnética.

- La documentación necesaria para una instalación y mantenimiento correctos está disponible en varios idiomas online en el sitio web de Pizzato Elettrica.

- Este dispositivo se debe instalar y usar únicamente si se observan y cumplen todas estas instrucciones técnicas y las normas de seguridad aplicables para la aplicación.

- En caso de que el instalador no comprenda completamente la documentación, no debe proceder con la instalación del producto y puede solicitar ayuda al fabricante (vea sección ASISTENCIA TÉCNICA).

- Se deben adjuntar siempre las presentes prescripciones de uso al manual de la máquina en la que está instalado el dispositivo.

- Estas prescripciones de uso deben conservarse en un lugar seguro para que puedan consultarse durante todo el período de uso del dispositivo.

### 7.2 No utilizar en los siguientes entornos

- En entornos donde se produzcan continuamente cambios de temperatura que provoquen la formación de condensación en el interior del dispositivo.

- En entornos donde la aplicación provoca fuertes colisiones o vibraciones al dispositivo.

- En entornos con polvos o gases explosivos o inflamables.

- En entornos con agentes químicos muy agresivos, donde los productos utilizados que entran en contacto con el dispositivo pueden comprometer su integridad física o funcional.

- Comprobar si el entorno de uso del dispositivo es compatible con el dispositivo antes de la instalación es responsabilidad del instalador.

### 7.3 Mantenimiento y pruebas funcionales

⚠ Atención: No desmontar o intentar reparar el dispositivo. En caso de fallo o defectos, se debe sustituir el dispositivo completo.

- Establecer la secuencia de pruebas funcionales a las cuales debe someterse el dispositivo antes de la puesta en marcha de la máquina y durante los intervalos de mantenimiento es responsabilidad del instalador del dispositivo.

- La secuencia de las pruebas funcionales puede variar según la complejidad de la máquina y de su esquema de circuitos, por eso, la secuencia de pruebas funcionales descrita a continuación debe considerarse mínima y no completa.

- Antes de la primera puesta en marcha de la máquina y al menos una vez al año (o después de un período de paro largo) se deben llevar a cabo las siguientes comprobaciones:

- 1) Compruebe que la carcasa del módulo de seguridad esté íntegra y en buen estado de conservación. Si la carcasa presenta daños, debe sustituir el dispositivo completo.
- 2) Compruebe que todos los LED de señalización funcionen.
- 3) Compruebe que los cables eléctricos estén conectados de forma segura en los bornes y conectores.
- 4) Compruebe que el comportamiento del módulo en funcionamiento respeta lo previsto en el programa de aplicación.

- El dispositivo está previsto para aplicaciones en entornos peligrosos, por lo que su uso está limitado en el tiempo. Transcurridos 20 años de la fecha de producción, el dispositivo debe sustituirse completamente, aunque siga funcionando. La fecha de producción está indicada al lado del código de producto (vea sección MARCADOS).

### 7.4 Cableado

⚠ Atención: No se debe llevar a cabo la instalación del módulo de seguridad en presencia de tensión. Alimente el dispositivo únicamente cuando los circuitos eléctricos estén conectados completamente según las especificaciones definidas en la sección FUNCIONAMIENTO. Al poner la máquina en marcha por primera vez, asegúrese de que no haya personas cerca de las zonas peligrosas.

- Compruebe que la tensión de alimentación es correcta antes de conectar la alimentación al dispositivo.

- Mantenga la carga dentro de los valores indicados en las categorías de empleo eléctricas.

- Conecte y desconecte el dispositivo únicamente cuando no está bajo tensión.

- En el caso de utilizar conexiones de tipo enchufable, estas se deben conectar o desconectar únicamente cuando no hay alimentación.

- Descargue la electricidad estática antes de manipular el producto, tocando una superficie de metal puesto a tierra. Fuertes descargas electroestáticas pueden dañar el dispositivo.

- Alimente el módulo de seguridad y los otros dispositivos conectados al mismo con una fuente única de tipo SELV/PELV y de acuerdo con las normas aplicables (solo aplicable a las versiones con tensión de alimentación 12 V y 24 V).

- Los conectores de tipo enchufable y, en particular, los de los contactos de salida de los relés (si presentes), pueden ser alimentados con alta tensión.

- Se recomienda que la alimentación del módulo de seguridad esté aislada galvánicamente respecto a la parte de alimentación de la máquina y que los cables de conexión del módulo estén separados de los cables de alimentación de las cargas energéticas.

- Conecte siempre el fusible de protección (o un dispositivo equivalente) en serie con la alimentación de cada dispositivo.

- Conecte siempre el fusible de protección (o un dispositivo equivalente) en serie con los contactos eléctricos de seguridad.

- Durante y después de la instalación, no tire de los cables eléctricos conectados al dispositivo. En el caso de que se produzca una tracción muy fuerte de los cables eléctricos, se puede dañar el dispositivo.

### 7.5 Prescripciones adicionales para aplicaciones de seguridad con funciones de protección de personas

Si se cumplen todas las prescripciones mencionadas anteriormente y el dispositivo montado debe tener la función de protección de personas, se deben tener en cuenta las siguientes prescripciones adicionalmente.

- El uso implica el cumplimiento y el conocimiento de las normas EN ISO 13849-1, EN IEC 62061, EN 60204-1, EN ISO 12100.

- En el análisis de riesgos, se debe tener en cuenta que, en el modo de arranque manual, si queda pulsado el pulsador de inicio, esto puede conllevar la activación inmediata del módulo.

- Si se utilizan módulos de ampliación o contactores externos para aumentar la capacidad de conmutación del sistema, compruebe que los contactos de estos dispositivos son guiados forzados. Usa también un contacto NC de cada dispositivo para detectar,

mediante un circuito de retorno, el correcto funcionamiento (vea ejemplos) especialmente para detectar si se los contactos han quedado pulsados.

#### 7.6 Límites de uso

- Utilice el dispositivo siguiendo las instrucciones, teniendo en cuenta los límites de funcionamiento y utilizándolo conforme a las normas de seguridad vigentes.
- Los dispositivos tienen límites específicos de aplicación (temperatura ambiente mínima y máxima, corrientes máximas, grado de protección IP, etc.) El dispositivo debe cumplir todos estos límites.
- Este dispositivo no está destinado al uso privado tal y como está definido en las directivas comunitarias.
- La responsabilidad del fabricante queda excluida en caso de:
  - 1) uso no conforme al uso previsto.
  - 2) incumplimiento de estas instrucciones y de las normativas vigentes.
  - 3) montaje realizado por personas no cualificadas y no autorizadas.
  - 4) omisión de las pruebas funcionales.
- En los casos de aplicación que se listan a continuación, antes de proceder con la instalación, póngase en contacto con la asistencia técnica (vea sección ASISTENCIA TÉCNICA):
  - a) Uso en centrales nucleares, trenes, aviones, automóviles, plantas incineradoras, dispositivos médicos o en aplicaciones en las que la seguridad de dos o más personas depende del correcto funcionamiento del dispositivo.
  - b) Casos no citados en este manual.

### 8 MARCADOS

El dispositivo viene marcado de manera visible en el exterior. El marcado incluye:

- certificado del fabricante
- código del producto
- número de lote y fecha de fabricación. Ejemplo: CS1-123456 (A22). La última parte del lote indica el mes de producción (A=enero, B=febrero, etc.) y el año de fabricación (22 = 2022, 23 = 2023, etc.).

### 9 DATOS TÉCNICOS

#### 9.1 Carcasa

Material: poliamida PA 66, autoextinguible V0 según UL 94  
Grado de protección: IP40 (carcasa), IP20 (regleta de bornes)  
Sección de los cables: 0,2 ... 2,5 mm<sup>2</sup> (24 ... 12 AWG)  
Par de apriete de los bornes: 0,5 ... 0,6 Nm  
Montaje en: guía 35x7,5 (EN 60715)

#### 9.2 Datos generales

SIL: hasta "Maximum SIL 3" según EN IEC 62061:2021  
Performance Level (PL): hasta PL e según EN ISO 13849-1:2015  
Categoría de seguridad: hasta cat. 4 según EN ISO 13849-1:2015  
MTTF<sub>d</sub>: 438 años  
DC: High  
PFH<sub>d</sub>: 7,42 E-09  
Mission time: 20 años  
Tiempo de respuesta del sistema: < 30 ms  
Temperatura ambiente: 0°C ... +55°C  
Temperatura de almacén: -20°C ... +70°C  
Durabilidad mecánica: > 10 millones de ciclos de operaciones  
Durabilidad eléctrica: > 100.000 ciclos de operaciones  
Grado de contaminación: externo 3, interno 2  
Categoría de sobretensión: II  
Distancias en aire y superficie: según EN IEC 60947-1

#### 9.3 Alimentación (A1-A2)

Tensión asignada de alimentación U<sub>n</sub>: 24 Vdc  
Tolerancia de tensión de alimentación: ±15% de U<sub>n</sub>  
Ondulación residual máxima: 10%  
Consumo nominal (sin carga): < 3 W  
Protección interna general: PTC, I<sub>h</sub>=1,5 A  
Tiempo de intervención PTC: intervención > 100 ms, recaída > 3 s  
Protección interna contra cortocircuitos en las salidas (Tx, OX): electrónica  
Corriente máxima suministrada por el módulo como suma de las salidas de tipos Tx y OX: 0,5 A  
Tiempo de autotest durante el arranque: < 2 s

#### 9.4 Circuitos de entrada (Ix)

Número de entradas: 40  
Tensión y corriente en los circuitos de entrada: 24 V, 5 mA  
Señales de entrada: 0-8 V (Off), 12-24 V (On)  
Separación galvánica: no  
Duración mínima de la señal de entrada: 10 ms  
Filtrado de las señales de entrada: sí, duración máxima de la interferencia 0,4 ms  
Resistencia máxima de entrada: 100 Ω  
Capacidad máxima de entrada: 470 nF contra masa  
470 nF entre dos conductores

#### 9.5 Circuitos con señales de test (Tx)

Número de señales de test: 4  
Tipo de señal: intermitente 100 Hz 24V/0V, ciclo de operación 50%  
Corriente máxima para la señal de test: 0,2 A  
Suma máxima de corrientes: vea Alimentación (A1-A2)  
Protección contra cortocircuitos: sí  
Separación galvánica: no

#### 9.6 Circuitos de salida de señalización por semiconductor (Ox)

Número de salidas: 8  
Tipo de salida: PNP  
Corriente máxima por salida: 0,5 A  
Suma máxima de corrientes: vea Alimentación (A1-A2)

Tensión soportada al impulso (U<sub>imp</sub>): 0,8 kV  
Tensión asignada de aislamiento (U<sub>i</sub>): 32 V  
Protección contra cortocircuitos: sí  
Separación galvánica: no

#### 9.7 Circuitos de salida de seguridad por semiconductor (OSx)

Número de salidas: 8  
Tensión asignada 24V-0V: 24 Vdc  
Tipo de salida: PNP  
Corriente máxima por salida: 0,4 A  
Suma máxima de corrientes en la salida: 3 A  
Corriente mínima: 10 mA  
Carga capacitiva máxima contra la masa por salida: 400 nF  
Carga inductiva máxima por salida: 500 mH  
Fusible de protección: 4 A tipo gG  
Separación galvánica: Sí  
Tensión soportada al impulso (U<sub>imp</sub>): 0,8 kV  
Tensión asignada de aislamiento (U<sub>i</sub>): 32 V  
Detección de cortocircuitos entre las salidas: Sí  
Duración de impulsos de desactivación en las salidas de seguridad: < 300 μs

#### 9.8 Conformidad a las normas

EN 60204-1, EN ISO 13855, EN ISO 14118, EN ISO 12100, EN ISO 13850, EN 60529, EN 61000-6-2, EN 61000-6-3, EN 61326-1, EN 61326-3-1, EN 60664-1, EN IEC 60947-1, EN 60947-5-1, EN IEC 63000, EN ISO 13849-1, EN ISO 13849-2, EN IEC 62061, EN 62326-1, EN 61131-6, UL 508, CSA C22.2 n.º 14, GB/T14048.5-2017

#### 9.9 Conformidad a las normas

Directiva sobre máquinas 2006/42/CE, Directiva de Compatibilidad Electromagnética (CEM) 2014/30/UE, Directiva RoHS 2011/65/UE.

### 10 VERSIONES ESPECIALES BAJO PEDIDO

Hay versiones especiales del dispositivo disponibles bajo pedido.

Estas versiones especiales también pueden diferir sustancialmente de lo indicado en estas instrucciones de uso.

El instalador debe asegurarse de haber recibido información escrita sobre el uso de la versión especial pedida (vea sección ASISTENCIA TÉCNICA).

### 11 ELIMINACIÓN



El producto se debe eliminar correctamente al final de su vida útil según las normas vigentes en el país donde tiene lugar la eliminación.

### 12 ASISTENCIA TÉCNICA

El dispositivo se puede utilizar para proteger la seguridad física de las personas, por lo que, en caso de duda sobre el método de instalación o el uso, siempre debe ponerse en contacto con nuestro servicio de asistencia técnica:

Pizzato Elettrica Srl  
Via Torino, 1, 36063 Marostica (VI) – ITALIA  
Teléfono +39 0424 470 930  
E-mail: tech@pizzato.com  
www.pizzato.com

Nuestro servicio de asistencia técnica le atenderá en italiano e inglés.

### 13 DECLARACIÓN DE CONFORMIDAD CE

Yo, el abajo firmante, represento al siguiente fabricante:  
Pizzato Elettrica Srl - Via Torino, 1 - 36063 Marostica (VI) – ITALY  
declara por la presente que el producto está en conformidad con las disposiciones de la Directiva sobre máquinas 2006/42/CE. La versión completa de la declaración de conformidad está disponible en el sitio web www.pizzato.com  
Marco Pizzato

#### ADVERTENCIA LEGAL:

Sujeto a cambios sin previo aviso y a errores. Los datos de esta hoja han sido comprobados cuidadosamente y representan valores típicos de la producción en serie. Las descripciones del dispositivo y sus aplicaciones, los contextos de uso, los detalles de los controles externos, la información sobre la instalación y el funcionamiento se proporcionan según nuestro leal saber y entender. Sin embargo, esto no significa que las características descritas puedan dar lugar a una responsabilidad legal que vaya más allá de las "Condiciones Generales de Venta" mencionadas en el catálogo general de Pizzato Elettrica. El cliente/usuario está obligado a leer nuestras informaciones y recomendaciones, y las normativas técnicas pertinentes antes de usar los productos para sus propios fines. Considerando las múltiples aplicaciones y posibles conexiones del dispositivo, los ejemplos y diagramas mostrados en este manual se deben considerar puramente descriptivos y es responsabilidad del usuario comprobar que la aplicación del dispositivo es conforme a la normativa vigente. Todos los derechos sobre el contenido de esta publicación están reservados de acuerdo con la legislación vigente para la protección de la propiedad intelectual. La reproducción, publicación, distribución y modificación, total o parcial, de todo o parte del material original contenido en este documento (incluyendo, como ejemplo pero sin limitaciones, textos, imágenes, gráficos) tanto en papel como en soporte electrónico, están explícitamente prohibidas sin la previa autorización escrita de Pizzato Elettrica Srl.

Todos los derechos reservados. © 2024 Copyright Pizzato Elettrica



## 1 INFORMACE O TOMTO DOKUMENTU

### 1.1 Funkce

Tento návod k obsluze obsahuje informace o instalaci, připojení a bezpečném používání následujících výrobků: **CS MP403•0**.

### 1.2 Pro koho je návod určen

Kroky popsané v tomto návodu k obsluze smí provádět pouze kvalifikovaný personál, který je schopen jim plně porozumět a má technickou kvalifikaci nutnou pro provoz strojů a zařízení, ve kterých mají být bezpečnostní zařízení instalována.

### 1.3 Použití


Tento návod se týká výlučně produktů uvedených v kapitole Funkce a jejich příslušenství.

### 1.4 Originální verze návodu

Originální návod k zařízení byl sepsán v italském jazyce. Verze v jiných jazycích jsou překlady originálního návodu.

## 2 POUŽITÉ SYMBOLY

 Tento symbol označuje veškeré relevantní doplňkové informace

 Upozornění: Neuposlechnutí tohoto varování může mít za následek poškození nebo nesprávnou funkci, včetně ztráty bezpečnostní funkce.

## 3 POPIS

### 3.1 Popis zařízení

Bezpečnostní zařízení popsané v tomto návodu je definováno podle směrnice o strojních zařízeních 2006/42/ES jako logická součást určená pro bezpečnostní funkci.

Tento multifunkční bezpečnostní modul se používá k implementaci bezpečnostních funkcí, jako je monitorování nouzového zastavení, ovládání dveří nebo krytu, monitorování bezpečnostních zábran, bezpečnostních rohoží nebo magnetických senzorů na průmyslových strojích. Toto zařízení je vhodné obzvláště pro ovládání strojů s různými kombinovanými bezpečnostními funkcemi (například simultánní nouzové zastavení a ovládání ochranného krytu) nebo strojů s díly, které musí být za normálních provozních podmínek izolovány (například z důvodu údržby).

### 3.2 Funkce zařízení

Tento multifunkční bezpečnostní modul má mnoho různých vstupů, které jsou vyhodnocovány programem aplikace pro aktivaci bezpečnostních nebo signalizačních výstupů. K dosažení nejvyšší úrovně bezpečnosti má toto zařízení redundantní strukturu s funkcí vlastního monitorování se dvěma procesory, které průběžně a koordinovaně kontrolují systém. Modul má také několik zelených LED diod, které zobrazují stav vstupů a výstupů, a dvě červené/modré LED diody (P1, P2), které zobrazují stav procesorů nebo hlásí jakékoli poruchy.

V zabezpečeném stavu jsou bezpečnostní výstupy vypnuty (bezpečné vypnutí).

Bezpečnostní funkce prováděná modulem se nastavuje a konfiguruje pomocí logických bloků dostupných v konfiguračním softwaru Gemnis Studio, který je distribuován jako freeware společností Pizzato Elettrica a který musí být nainstalován na externím počítači. Obecnou bezpečnostní funkci lze definovat takto:

- bezpečnostní výstupy se vypnou během stanovené reakční doby, pokud je výsledek programovatelného logického řešení (programu aplikace) negativní nebo v případě poruchy.

Na základě vlastností externího zařízení a struktury obvodů můžete s tímto modulem získat bezpečnostní obvody až do:

- "MaximumSIL3" podle ENIEC62061;
- ÚVe podle ENISO13849-1;
- bezpečnostní kategorie 4 podle EN ISO 13849-1.

### 3.3 Zamýšlené použití

- Zařízení popsané v tomto návodu k obsluze je určeno k použití na průmyslových strojích.
- Přímý prodej tohoto zařízení veřejnosti je zakázán. Instalaci a obsluhu musí provádět pouze kvalifikovaný personál.
- Použití zařízení pro jiné účely, než které jsou uvedeny v tomto návodu k obsluze, je zakázáno.
- Jakékoli jiné použití, než které je výslovně uvedeno v tomto návodu k obsluze, bude ze strany výrobce považováno za nezamýšlené.
- Za nezamýšlené použití se rovněž považuje:
  - a) používání zařízení po provedení konstrukčních, technických nebo elektrických úprav;
  - b) používání výrobku pro jiné účely než ty, které jsou popsány v kapitole TECHNICKÉ ÚDAJE.

## 4 PROVOZ

### 4.1 Definice

- Aplikační program: část softwaru interního bezpečnostního modulu určená pro získání aplikace.
- POWER ON: stav bezpečnostního modulu, který přetrvává od zapnutí až do konce interních testů.
- RUN: stav bezpečnostního modulu po ukončení fáze POWER ON (pokud nebyly zjištěny žádné chyby), ve kterém je aplikační program spuštěn.
- ERROR: stav bezpečnostního modulu při zjištění poruchy. V tomto stavu se modul přepne do zabezpečeného stavu, tj. deaktivují se všechny bezpečnostní výstupy.
- Porucha: porucha bezpečnostního modulu může být interní nebo externí. Interní poruchy jsou zjištěny autonomně díky jeho redundantní struktuře s funkcí vlastní-

ho monitorování. Externí poruchu může odhalit aplikační program. Z toho vyplývá, že definice externí poruchy je závislá na aplikaci (viz poznámka A).

### 4.2 Popis provozu

Když je modul napájen, přejde do stavu POWER ON a zahájí interní autodiagnostiku. V této fázi budou dvě LED kontrolky procesoru (P1, P2) svítit červeně po dobu přibližně 1 sekundy. Pokud jsou interní testy dokončeny bez poruchy, dvě LED kontrolky zhasnou, modul přejde do stavu RUN a spustí se aplikační program. Pokud úvodní testy objeví chybu, modul přejde do stavu ERROR a oznámí poruchu prostřednictvím červeně svítících LED kontrolky procesoru (P1, P2).

Zelené LED kontrolky týkající se napájení a vstupů modulu nejsou řízeny procesory a okamžitě začnou hlásit stavy příslušných vstupů/výstupů.

Pokud je modul ve stavu RUN a nejsou zjištěny žádné poruchy, zůstanou dvě LED kontrolky (P1, P2) zhasnuté.

Ve stavu RUN může modul zjistit externí poruchy modulu, například poruchy způsobené zkraty nebo neplatnými stavy vstupů (viz poznámka A). V závislosti na zjištěném typu poruchy může aplikační program uvést modul do stavu ERROR, což značí poruchu. V tomto případě aplikační program informuje o chybovém kódu prostřednictvím střídavě blikajících LED kontrolky (P1, P2).

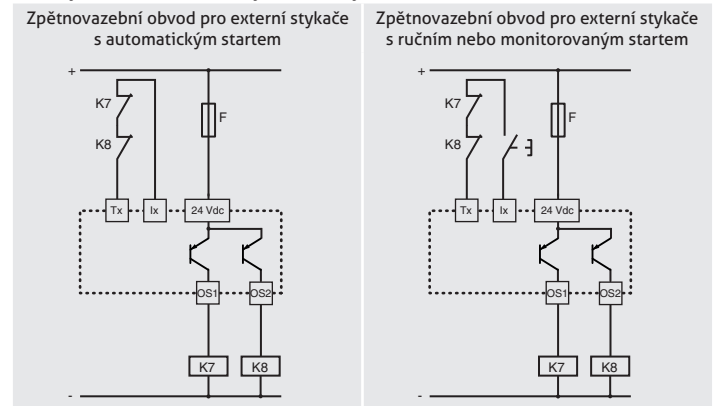
Ve stavu RUN současně s aktivním aplikačním programem modul neustále spouští řadu interních testů za účelem kontroly správného fungování hardwaru. Pokud je zjištěna porucha, stav modulu se změní na ERROR.

Jakmile je modul přepnut do stavu ERROR, dojde k uvedení do zabezpečeného stavu, tj. všechny bezpečnostní výstupy jsou otevřené, aplikační program a vstupy systému již nejsou vyhodnocovány. Kromě toho jsou polovodičové signalizační výstupy ponechány beze změny (změny vstupů je neovlivní) na hodnotě uložené aplikačním programem před přechodem do stavu ERROR. Chcete-li resetovat modul, jednoduše jej na požadovanou dobu vypnete (viz technické údaje) a poté jej znovu zapnete.

**Poznámka A:** Zkrat nemusí vždy značit závadu. Například v případě běžného tlačítka pro nouzové zastavení vybaveného dvěma rozpínacími kontakty je otevření kontaktu signál, který má být vyhodnocen, a zkrat mezi těmito dvěma kontakty představuje chybu. Naproti tomu v případě 4vodičové bezpečnostní rohože je to naopak, tj. zkrat mezi vodiči je signál, který má být vyhodnocen, zatímco přerušení kabelů představuje chybu.

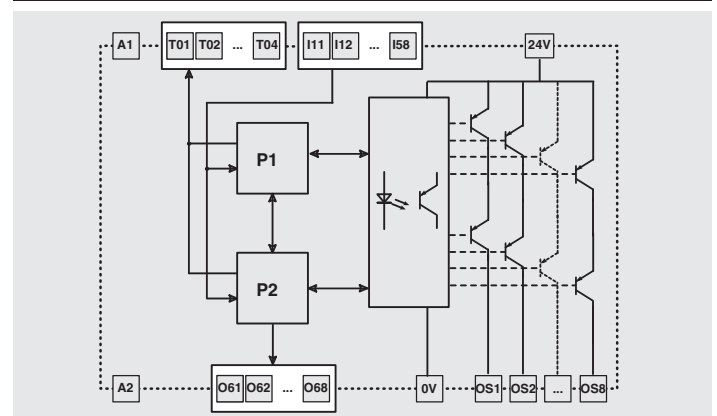
### 4.3 Zvýšení počtu kontaktů a jejich zátěže

V případě potřeby lze počet a zatížitelnost výstupních kontaktů zvýšit pomocí externích stykačů s nuceně vedenými kontakty



Aby správně fungovaly, musí všechny moduly nebo PLC připojené k bezpečnostním elektrickým výstupům OSx odolávat cyklickým deaktivacím testům prováděným na modulech nebo PLC.

## 5 VNITŘNÍ SCHÉMA ZAPOJENÍ



## 6 SIGNALIZACE

PWR LED	LED diody P1, P2	Možná příčina poruchy
Vypnuto	Vypnuto	Žádné napájení, nesprávné připojení, poškozené napájecí kabely, porucha modulu.
Zelená	Vypnuto	Běžný provoz.



PWR LED	LED diody P1, P2	Možná příčina poruchy
Zelená	Červená	Neopravitelná chyba. Doporučený postup: zkuste restartovat modul. Pokud chyba přetrvává, nechejte modul opravit.
Zelená	Červená x 1 Modrá x 1	Opravitelná chyba: nadproud na výstupech Tx nebo Ox. Doporučený postup: odpojte polovodičové signalizační výstupy (Ox) a testovací výstupy (Tx) a zkontrolujte, zda došlo k externímu zkratu.
Zelená	Červená x 1 Modrá x 2	Opravitelná chyba: problém zjištěn na OSx (zkrat na zemi nebo kladném pólu, nebo zkrat mezi dvěma OSx). Doporučený postup: Odpojte bezpečnostní výstupy a zkontrolujte, zda nedochází k problémům s externím připojením signalizačních výstupů.
Zelená	Červená x 1 Modrá x 3	Opravitelná chyba: teplota modulu je mimo limity. Doporučený postup: nastavte teplotu modulu na přípustnou hodnotu.
Zelená	Červená x 1 Modrá x 4	Opravitelná chyba: Svorky 24V-0V nejsou napájeny. Doporučený postup: Zkontrolujte elektrické připojení
Zelená	Modrá x N	Modul zobrazil stav ERROR na žádost aplikačního programu. Chybový kód N. Obvykle kvůli nesprávným podmínkám vstupu (externí zkraty, stav nepovolen). Doporučený postup: odpojte vstupy a identifikujte případné zkraty. Další podrobnosti najdete v dokumentaci dodané s programem aplikace.

## 7 NÁVOD K ŘÁDNÉMU POUŽITÍ

### 7.1 Instalace

**!** Upozornění: Nepřekračujte utahovací moment svorkovnice uvedený v tomto návodu k obsluze.

**!** Upozornění: Dbejte na zapojení svorek: nesprávné zapojení může poškodit zařízení a způsobit ztrátu bezpečnostní funkce.

**!** Upozornění: Jedná se o komplexní zařízení určené k zajištění bezpečnostních funkcí za účelem ochrany obsluhy strojů. Hardwarové a softwarové vybavení tohoto zařízení, externí zařízení, obecný návrh obvodů a jejich postavení jsou pro dosažení konkrétních bezpečnostních cílů zásadní. Proto by toto zařízení měli instalovat a uvádět do provozu pouze kvalifikovaní pracovníci s odpovídající znalostí elektrických systémů a bezpečnostních předpisů.

- Instalujte pouze uvnitř skříňe, která disponuje stupněm ochrany nejméně IP54 podle EN 60529.

- Zařízení vždy připevňte pomocí specifického montážního adaptéru na lištu DIN podle EN 60715.

- Zařízení nezatěžujte ohýbáním nebo kroucením.

- Zařízení z žádného důvodu neupravujte ani neotevírejte.

- Zařízení plní funkci ochrany obsluhy. Jakákoli nesprávná instalace nebo neoprávněná manipulace může způsobit vážná zranění nebo dokonce smrt, škody na majetku a ekonomické ztráty.

- Tato zařízení nesmí být přemostěna, odstraňována nebo žádným jiným způsobem deaktivována.

- Pokud je stroj, na kterém je zařízení nainstalováno, používán pro jiný než uvedený účel, nemusí zařízení poskytovat obsluhu účinnou ochranu.

- Bezpečnostní kategorie systému (podle ENISO 13849-1), včetně bezpečnostního zařízení, závisí také na připojených externích součástech a jejich typu.

- Před instalací se ujistěte, že žádná součást zařízení není poškozena.

- Před uvedením do provozu zkontrolujte správnou funkci modulu.

- Vyvarujte se nadměrného ohýbání připojovacích kabelů, abyste zabránili zkratům nebo výpadkům proudu.

- Zařízení nenatírejte ani nelakujte.

- Do zařízení nevrtejte.

- Nepoužívejte zařízení jako podpěru nebo opěrku pro jiné konstrukce, jako např. kluzná vedení apod.

- Před uvedením do provozu se ujistěte, že stroj (nebo systém) jako celek vyhovuje všem příslušným normám a požadavkům směrnice o EMK.

- Dokumentace potřebná pro správnou instalaci a údržbu je k dispozici v různých jazycích na webových stránkách společnosti Pizzato Elettrica.

- Toto zařízení lze instalovat a používat pouze v případě, že jsou dodrženy a implementovány všechny tyto technické pokyny a všechny bezpečnostní předpisy týkající se dané aplikace.

- Pokud instalační technik nedokáže plně porozumět dokumentaci, instalaci produktu provést nesmí a může požádat o pomoc výrobce (viz kapitola PODPORA).

- Následující pokyny vždy skladujte s manuálem ke stroji, ve kterém je zařízení nainstalováno.

- Tento návod k obsluze musí být neustále k dispozici, a to po celou dobu používání zařízení.

### 7.2 Nepoužívejte v následujících prostředích

- V prostředích, kde neustále změny teploty způsobují uvnitř přístroje kondenzaci.

- V prostředích, kde aplikace vystavuje zařízení silným nárazům nebo vibracím.

- V prostředích, kde jsou přítomny výbušné nebo hořlavé plyny nebo prachy.

- V prostředích, kde jsou přítomny silně agresivní chemikálie a kde použité výrobky přicházející do styku se zařízením mohou narušit jeho konstrukci nebo funkčnost.

- Před instalací musí instalační technik zajistit, aby bylo zařízení vhodné pro použití v okolních podmínkách na pracovišti.

### 7.3 Údržba a funkční zkoušky

**!** Upozornění: Zařízení nerozebírejte ani se nepokoušejte jej opravit. V případě jakékoli poruchy nebo závady vyměňte celé zařízení.

- Instalační technik je odpovědný za stanovení termínů funkčních zkoušek, kterým má být zařízení podrobeno před spuštěním stroje a během intervalů údržby.

- Termíny funkčních zkoušek se mohou lišit v závislosti na složitosti stroje a schématu zapojení, proto je níže uvedena posloupnost funkčních zkoušek považována za minimální, nepokrývá tedy všechny možnosti.

- Před uvedením stroje do provozu a nejméně jednou ročně (nebo po delším odstavení) proveďte následující kontroly:

1) Zkontrolujte, že skříň bezpečnostního modulu je nepoškozená a v dobrém stavu. Pokud je skříň poškozená, vyměňte celé zařízení.

2) Zkontrolujte, že všechny signalizační LED diody fungují.

3) Zkontrolujte, že jsou elektrické kabely pevně usazeny uvnitř svorek a konektorů.

4) Zkontrolujte, že modul funguje tak, jak to vyžaduje aplikační program.

- Zařízení bylo vytvořeno pro aplikace v nebezpečných prostředích, má proto omezenou životnost. I když zařízení stále funguje, po 20 letech od data výroby musí být zcela vyměněno. Datum výroby je uvedeno vedle kódu produktu (viz kapitola ZNAČENÍ).

### 7.4 Elektroinstalace

**!** Upozornění: Pokud je bezpečnostní modul pod napětím, instalaci neprovádějte. Zařízení napájejte pouze v případě, že elektrické obvody byly zcela zapojeny podle specifikací uvedených v kapitole PROVOZ. Při prvním spuštění stroje zajistěte, aby se v blízkosti nebezpečných oblastí nenacházely žádné osoby.

- Před napájením zařízení zkontrolujte, zda je správné napájecí napětí.

- Nabíjejte v rozmezí hodnot specifikovaných v kategoriích elektrického provozu.

- Zařízení připojujte a odpojujte pouze v případě, že není napájeno.

- Při použití zásuvných koncových bloků je jejich zasunutí a vysunutí možné pouze v případě, že není k dispozici napájecí napětí.

- Před manipulací s produktem vybijte statickou elektřinu tak, že se dotknete kovového předmětu připojeného k zemi. Silný elektrostatický výboj by mohl zařízení poškodit.

- Bezpečnostní modul a ostatní k němu připojená zařízení napájejte z jednoho zdroje SELV/PELV a v souladu s platnými normami (platí pouze pro verze s napájecím napětím 12V a 24V).

- Zásuvné konektory, zejména konektory výstupních kontaktů relé (jsou-li nainstalovány), mohou být napájeny vysokým napětím.

- Doporučujeme udržovat napájení bezpečnostního modulu galvanicky oddělené od vodiče a připojovací kabely modulu vést odděleně od napájecích kabelů.

- Pojistku (nebo ekvivalentní zařízení) vždy připojujte do série s napájením každého jednotlivého zařízení.

- Pojistku (nebo ekvivalentní zařízení) vždy zapojte do série do bezpečnostních elektrických kontaktů.

- Během instalace a po ní netahejte za elektrické kabely připojené k zařízení. Působí-li na kabely nadměrné napětí, může dojít k poškození zařízení.

### 7.5 Další požadavky pro bezpečnostní aplikace s funkcemi ochrany obsluhy

Za předpokladu, že jsou splněny všechny předchozí požadavky na zařízení, je třeba u instalací s funkcí ochrany obsluhy dodržet další požadavky.

- Používání předpokládá znalost a dodržování následujících norem: ENISO 13849-1, ENIEC62061, EN60204-1, ENISO12100.

- V rámci analýzy rizik vezměte v úvahu, že v režimu ručního spuštění může případné vyčínání aktivčního tlačítka vést k okamžitému spuštění modulu.

- Pokud se k rozšíření spínacího výkonu systému používají externí rozšiřovací moduly nebo stykače, zkontrolujte, zda jsou kontakty těchto zařízení nuceně vedeny.

Pomocí NC kontaktu na každém zařízení také můžete zjistit prostřednictvím zpětnovazebního obvodu jeho správnou funkci (viz příklady), zejména abyste zjistili, zda nějaké kontakty nevyčínají.

### 7.6 Omezení použití

- Zařízení používejte podle pokynů, v souladu s jeho provozními omezeními a platnými normami.

- Zařízení mají specifická omezení aplikace (minimální a maximální okolní teplota, maximální proudy, stupeň ochrany IP atd.) Tato omezení zařízení platí pouze v případě, že jsou brána v úvahu jednotlivě a nejsou vzájemně kombinována.

- Podle směrnic EU není toto zařízení určeno pro soukromé použití.

- Výrobce je zbaven odpovědnosti v následujících případech:

1) Použití neodpovídá zamýšlenému účelu.

2) Nedodržení pokynů v tomto návodu k použití nebo platných předpisů.

3) Montáže, kterou neprovedl zkušený a kvalifikovaný personál.

4) Neprovedení funkčních zkoušek.

- V níže uvedených případech se před instalací obraťte na naši asistenční službu (viz kapitola PODPORA):

a) V jaderných elektrárnách, vlacích, letadlech, automobilech, spalovnách, zdravotnických zařízeních nebo v jakýchkoli aplikacích, kde bezpečnost dvou nebo více osob závisí na správném fungování zařízení.

b) Aplikace neuvedené v tomto návodu k použití.

## 8 ZNAČENÍ

Vnější strana zařízení je opatřena vnějším značením umístěným na viditelném místě. Na zařízení se nachází následující značení:

- Ochranná známka výrobce

- Kód produktu

- Číslo šarže a datum výroby. Příklad: CS1-123456 (A22). Poslední část čísla šarže značí měsíc výroby (A = leden, B = únor atd.) a rok výroby (22 = 2022, 23 = 2023 atd.).

## 9 TECHNICKÉ ÚDAJE

### 9.1 Kryt

Materiál: Polyamid PA 66, samozhášecí VO podle UL 94

Stupeň ochrany: IP40 (kryt), IP20 (svorkovnice)

Průřez kabelu: 0,2 ... 2,5 mm<sup>2</sup> (24 ... 12 AWG)

Utahovací moment svorek: 0,5...0,6Nm

Instalace na: lišta 35 x 7,5 (EN 60715)

### 9.2 Obecné údaje

SIL: Do "MaximumSIL3" podle ENIEC62061:2021

Úroveň výkonu (ÚV): Až po PLe v souladu s ENISO13849-1:2015

Bezpečnostní kategorie: Až do kat.4 podle ENISO13849-1:2015

MTTF<sub>b</sub>: 438 let

DC: Vysoký

PFH<sub>b</sub>: 7,42 E-09

Výměna za kompletně nové zařízení za: 20 let

Doba odezvy systému: < 30ms

Okolní teplota: 0°C...+55°C

Skladovací teplota:	-20°C...+70°C
Mechanická odolnost:	> 10 milionů provozních cyklů
Elektrická odolnost:	> 100 000 provozních cyklů
Stupeň znečištění:	externí 3, interní 2
Kategorie přepětí:	II
Vzdušné a povrchové cesty:	podle ENIEC60947-1

#### 9.3 Napájení (A1-A2)

Jmenovité napájecí napětí $U_n$ :	24 VDC
Tolerance napájecího napětí:	$\pm 15\%$ z $U_n$
Max. zbytkové zvlnění:	10 %
Jmenovitá spotřeba (bez zatížení):	< 3W
Vnitřní obecná ochrana:	PTC, I <sub>h</sub> = 1,5 A
Doba odezvy PTC:	doba odezvy > 100 ms, doba uvolnění > 3 s
Vnitřní ochrana proti zkratu na výstupech (Tx, O <sub>x</sub> ):	elektronická
Maximální proudový výstup modulu jako celkový proud výstupů O <sub>x</sub> a Tx:	0,5A
Doba trvání autotestu při spuštění:	< 2s

#### 9.4 Vstupní obvody (Ix)

Počet vstupů:	40
Napětí a proud ve vstupních obvodech:	24 V, 5 mA
Výstupní signály:	0-8 V (vyp), 12-24 V (zap)
Galvanické oddělení:	ne
Minimální doba vstupního signálu:	10 ms
Filtrace vstupního signálu:	Ano, maximální doba filtrace 0,4 ms
Maximální vstupní odpor:	100 Ω
Maximální vstupní kapacita:	470 nF proti zemi 470 nF mezi dvěma vodiči

#### 9.5 Obvody s testovacími signály (Tx)

Počet testovacích signálů:	4
Typ signálu:	pulzní 100 Hz 24 V / 0 V, pracovní cyklus 50 %
Max. proud na testovací signál:	0,2A
Max. celkový proud:	Viz kapitola Napájení (A1-A2)
Ochrana proti zkratu:	ano
Galvanické oddělení:	ne

#### 9.6 Polovodičové signalizační výstupní obvody (O<sub>x</sub>)

Počet výstupů:	8
Typ výstupu:	PNP
Maximální proud na výstup:	0,5A
Max. celkový proud:	Viz kapitola Napájení (A1-A2)
Impulzní výdržné napětí ( $U_{imp}$ ):	0,8kV
Jmenovité izolační napětí ( $U_i$ ):	32V
Ochrana proti zkratu:	ano
Galvanické oddělení:	ne

#### 9.7 Polovodičové signalizační výstupní obvody (OS<sub>x</sub>)

Počet výstupů:	8
Jmenovité napětí 24–0 V:	24 VDC
Typ výstupu:	PNP
Maximální proud na výstup:	0,4A
Max. celkový výstupní proud:	3A
Minimální proud:	10mA
Maximální kapacitní zátěž proti zemi na výstup:	400 nF
Maximální indukční zátěž na výstup:	500 mH
Ochranná pojistka:	4A typG
Galvanické oddělení:	Ano
Impulzní výdržné napětí ( $U_{imp}$ ):	0,8kV
Jmenovité izolační napětí ( $U_i$ ):	32V
Zjištění zkratu mezi výstupy:	Ano
Doba trvání deaktivčních impulsů na bezpečnostních výstupech:	<300μs

#### 9.8 Soulad s normami

EN 60204-1, EN ISO 13855, EN ISO 14118, EN ISO 12100, EN ISO 13850, EN 60529, EN 61000-6-2, EN 61000-6-3, EN 61326-1, EN 61326-3-1, EN 60664-1, ENIEC60947-1, EN 60947-5-1, ENIEC63000, ENISO13849-1, ENISO13849-2, ENIEC62061, EN 62326-1, EN 61131-6, UL508, CSA C22.2č.14, GB/T14048.5-2017

#### 9.9 Soulad se směrnicemi

Směrnice o strojních zařízeních 2006/42/ES, směrnice o EMK 2014/30/EU, směrnice RoHS 2011/65/EU.

### 10 SPECIÁLNÍ VERZE NA VYŽÁDÁNÍ

Speciální verze zařízení jsou k dispozici na vyžádání.

Údaje o speciální verzi se mohou podstatně lišit od informací v tomto návodu k obsluze.

Instalační technik si musí obstarat písemné informace týkající se požadované speciální verze (viz kapitola PODPORA).

### 11 LIKVIDACE



Na konci životnosti musí být produkt řádně zlikvidován podle předpisů platných v zemi, kde k likvidaci dochází.

### 12 PODPORA

Zařízení lze použít k zajištění fyzické bezpečnosti osob, proto v případě jakýchkoli pochybností o způsobu instalace nebo provozu vždy kontaktujte naši technickou podporu:

Pizzato Elettrica Srl  
Via Torino, 1 - 36063 Marostica (VI) – ITÁLIE  
Telefon +39 0424 470 930  
E-mail tech@pizzato.com  
www.pizzato.com

Naše zákaznická linka je vám k dispozici v italském a anglickém jazyce.

### 13 ES PROHLÁŠENÍ O SHODĚ

Já, níže podepsaný, jakožto zástupce tohoto výrobce:  
Pizzato Elettrica Srl - Via Torino, 1 - 36063 Marostica (VI) – ITÁLIE  
tímto prohlašuji, že produkt je v souladu se směrnicí o strojních zařízeních 2006/42/ES. Úplné znění tohoto prohlášení o shodě je k dispozici na našich webových stránkách www.pizzato.com  
Marco Pizzato

#### PROHLÁŠENÍ:

Společnost si vyhrazuje právo dokument změnit bez předchozího upozornění. Chyby vyhrazeny. Údaje uvedené v tomto dokumentu jsou přísně kontrolovány a vztahují se na typické hodnoty sériové výroby. Popisy zařízení a jeho aplikace, oblasti použití, podrobnosti o externím ovládní a informace o instalaci a provozu poskytujeme podle našeho nejlepšího vědomí. To v žádném případě neznamená, že popsané vlastnosti mohou mít za následek právní závazky přesahující „Všeobecné obchodní podmínky“, jak je uvedeno v obecném katalogu společnosti Pizzato Elettrica. Zákazníci/ uživatelé nejsou zbaveni povinností přečíst si námi poskytnuté informace, doporučení a příslušné technické normy a porozumět jim před použitím produktů pro vlastní účely. Vzhledem k široké řadě aplikací a možnému připojení zařízení je třeba příklady a schémata uvedené v tomto návodu k použití považovat pouze za popisné; je na odpovědnosti uživatele zkontrolovat, zda konkrétní aplikace zařízení odpovídá platným normám. Tento dokument je překladem původního návodu. V případě rozporu mezi tímto dokumentem a originálem má přednost italská verze. Všechna práva na obsah této publikace jsou vyhrazena v souladu s platnými právními předpisy o ochraně duševního vlastnictví. Reprodukce, publikace, distribuce a úpravy, úplné nebo částečné, veškerého původního materiálu nebo jeho částí (včetně například textů, obrázků, grafiky), ať už v papírové nebo elektronické podobě, jsou bez písemného souhlasu společnosti Pizzato Elettrica Srl výslovně zakázány. Všechna práva vyhrazena. © 2024 Copyright Pizzato Elettrica