

Basisgerät für Not-Aus- und Schutztür-Anwendungen

- Basisgerät nach EN 60204-1 und EN ISO 13849-1 für ein- oder zweikanalige Not-Aus-Überwachung.
- PL e / Kategorie 4 nach EN ISO 13849-1
- SILCL 3 nach DIN EN 62061
- Stop-Kategorie 0 gemäß EN 60204-1
- Manueller oder automatischer Start
- Mit / ohne Querschlusserkennung
- Rückführkreis zur Überwachung externer Schütze
- 2 Freigabestrompfade, 1 Meldestrompfad
- Zur Verarbeitung von Signalen aus den Ausgangsschaltelementen (OSSD) eines Lichtgitters gemäß EN 61496-1
- Zur Nachschaltung an eine Schaltmatte gemäß EN 1760-1 (SNO 4062KM)
- Eingangsentprellung (SNO 4062KM)

Geräteausführungen

SNO 4062K-A / KM-A mit Schraubklemmen, steckbar;
SNO 4062K-C / KM-C mit Federkraftklemmen, steckbar

Frontansicht

SUPPLY LED grün
K1 LED grün
K2 LED grün



Sicherheitsbestimmungen

Die Montage, Inbetriebnahme, Änderung und Nachrüstung darf nur von einer Elektrofachkraft ausgeführt werden!

Schalten Sie das Gerät/ die Anlage vor Beginn der Arbeiten spannungsfrei! Bei Installations- und Anlagenfehlern kann bei nicht galvanisch getrennten Geräten auf dem Steuerkreis Netzpotential anliegen!

Beachten Sie für die Installation der Geräte die Sicherheitsvorschriften der Elektrotechnik und der Berufsgenossenschaft. Durch Öffnen des Gehäuses oder sonstige Manipulation erlischt jegliche Gewährleistung.



Achtung!

Bei unsachgemäßen Gebrauch oder nicht bestimmungsgemäßer Verwendung darf das Gerät nicht mehr verwendet werden und es erlischt jeglicher Gewährleistungsanspruch. Nicht zulässige Einwirkungen können sein: starke mechanische Belastung des Gerätes, wie sie z.B. beim Herunterfallen auftritt, Spannungen, Ströme, Temperaturen, Feuchtigkeit außerhalb der Spezifikation.

Bitte überprüfen Sie gemäß der geltenden Vorschriften bei Erstinbetriebnahme Ihrer Maschine/ Anlage immer alle Sicherheitsfunktionen und beachten Sie die vorgegebenen Prüfzyklen für Sicherheitseinrichtungen.



Achtung!

Führen Sie vor Beginn der Installation/ Montage oder Demontage folgende Sicherheitsmaßnahmen durch:

1. Schalten Sie das Gerät/ die Anlage vor Beginn der Arbeiten spannungsfrei!
2. Sichern Sie die Maschine/ Anlage gegen Wiedereinschalten!
3. Stellen Sie die Spannungsfreiheit fest!
4. Erden Sie die Phasen und schließen Sie diese kurz!
5. Decken und schranken Sie benachbarte, unter Spannung stehende Teile ab!
6. Der Einbau der Geräte muss in einem Schaltschrank mit einer Schutzart von mindestens IP 54 erfolgen.



Achtung!

Eingeschränkter Berührungsschutz!
Schutzart nach EN 60529.

Gehäuse/Klemmen: IP 40 / IP 20.

Fingersicher nach EN 50274.

Berührungsschutz: Technische Daten

Geräte- und Funktionsbeschreibung

SNO 4062K Das Gerät ist ein zweikanaliges, bei jedem EIN-AUS-Zyklus sich selbst überwachendes Sicherheitsschaltgerät für Not-Aus-Einrichtungen nach EN 60204-1, welches mit zwangsgeführten Relais ausgestattet ist.

Grundfunktion: Nach Anlegen der Versorgungsspannung an die Klemmen A1/A2 und geschlossenen Sicherheitseingängen werden mit der Betätigung des Reset-Tasters (manueller Start) die Freigabestrompfade geschlossen. Beim Öffnen/Entrennen der Sicherheitseingänge werden die Freigabestrompfade geöffnet.

Betriebsarten / Systemfunktionen

- **Ein- oder zweikanalige Ansteuerung** Bei einkanaliger Ansteuerung werden die beiden Sicherheitskanäle CH1 und CH2 parallel und bei zweikanaliger Ansteuerung getrennt geschaltet.
- **Ohne Querschlusserkennung** Beide Sicherheitskanäle werden gegen Pluspotential geschaltet (S12 und S31 auf S11).
- **Mit Querschlusserkennung** Der Sicherheitskanal CH1 wird gegen Pluspotential (S11 auf S12) und der Sicherheitskanal CH2 gegen Minuspotential (S21 auf S22) geschaltet.
- **Manueller Start** Mittels eines Tasters wird, bei geschlossenen Sicherheitseingängen, der Reseteingang S34 geöffnet (Triggerung mit fallender Flanke) oder der Reseteingang S35 geschlossen (Triggerung mit steigender Flanke).
- **Automatischer Start** Der Reseteingang S35 wird mit S12 verbunden. Das Gerät startet mit der steigenden Flanke des Signals am Sicherheitseingang S12.
- **Anlaufsperr** Beim Anlegen der Versorgungsspannung und geschlossenen Sicherheitseingängen werden die Freigabepfade nicht geschlossen. Der Anlauf kann nur nach der Betätigung des Reset-Tasters erreicht werden. Für die Anlaufsperr sind, wie bei der Betriebsart Manueller Start, die Reseteingänge mit Taster anzusteuern.
- **Wiederanlaufsperr** Nach Öffnen und Schließen der Sicherheitseingänge erfolgt kein erneuter Anlauf. Der Wiederanlauf kann nur nach der Betätigung des Reset-Tasters erreicht werden. Für die Wiederanlaufsperr sind, wie bei der Betriebsart Manueller Start, die Reseteingänge mit Taster anzusteuern.
- **OSSD-kompatibel** Ausgangsschaltelementen (OSSD) einer Lichtschranke oder anderer Sicherheitssensoren mit Halbleiter-Ausgängen können verarbeitet werden. Testpulse die $< t_{TP}$ sind, beeinflussen die Gerätefunktionen nicht. Bei Testpulsen $> t_{TP}$ kann das Gerät verriegeln.
- **Synchronüberwachung** Bei zweikanaliger Ansteuerung werden beide Sicherheitskanäle gegeneinander mit der Synchronzeit t_s überwacht. Sicherheitskanal CH1 muss vor CH2 schließen und die Brücke S12/S35 muss geschaltet sein. Schließt CH2 vor CH1, beträgt die Synchronzeit $t_s = \infty$, die Synchronüberwachung ist abgeschaltet.

SNO 4062KM Die Funktion entspricht der des SNO 4062K ohne Synchronüberwachung. Das Gerät ist zur Nachschaltung an kurzschlussbildenden Schaltmatten, Schaltleisten oder Schaltkanten in 4-Leiter-Technik (ohne Überwachungswiderstand) geeignet. Das Gerät muß zweikanalig mit Querschlusserkennung betrieben werden. Bei einem Widerstand $\leq 50 \Omega$ /Kanal und einem Kurzschluss zwischen den Kanälen (S11/S12 und S21/S22) öffnen die Freigabepfade, die LED SUPPLY blinkt. Eine Eingangsentprellung verhindert ein schnelles aufeinanderfolgendes Schalten der Freigabestrompfade, wenn die Sicherheitseingänge kürzer als t_{ASP} geöffnet werden. Länger als t_{ASP} geöffnete Sicherheitseingänge, führen zum Öffnen der Freigabestrompfade nach t_R . Das Wiedereinschalten wird für die Zeit t_{SP} gesperrt.

Bei Anwendungen für taktile Betriebsarten (schnelle Aus/Ein-Zyklen z.B. bei manuellen Zuführungen) wird das SNO 4062KM mit Eingangsentprellung empfohlen.

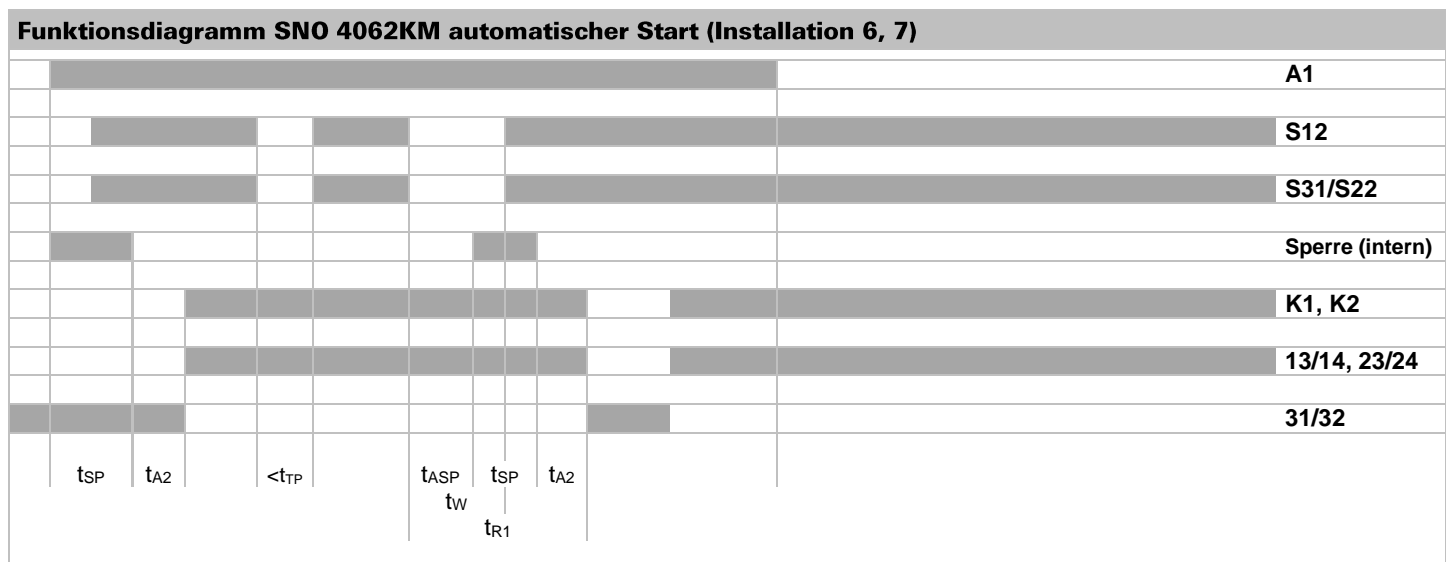
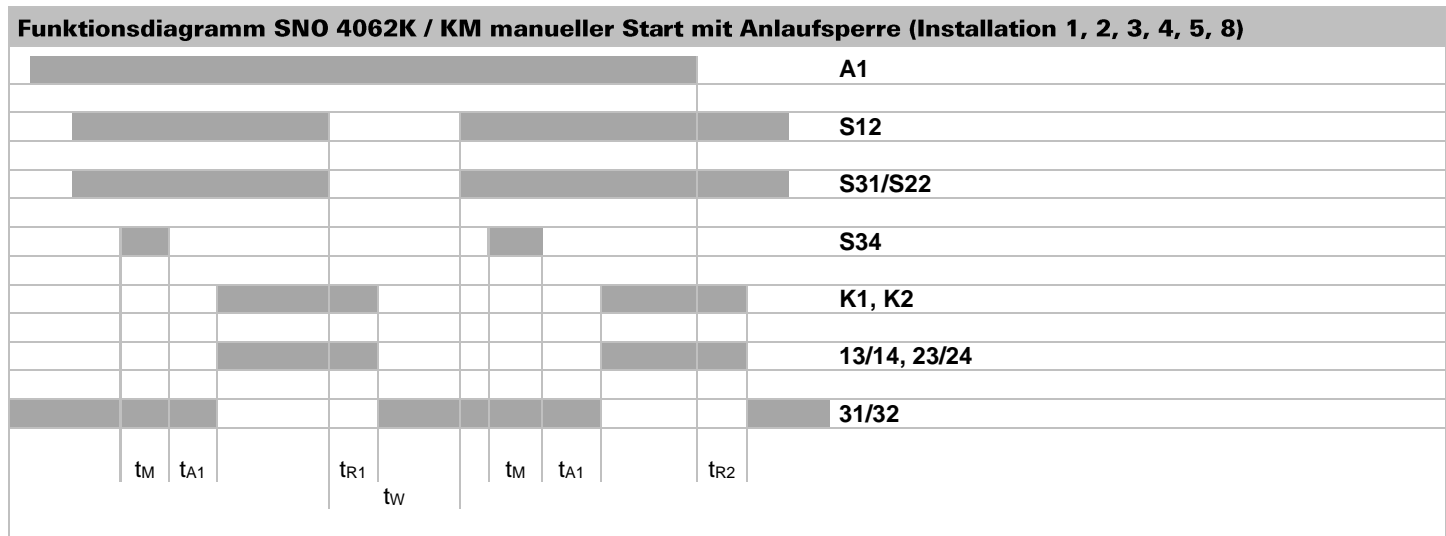
Bitte beachten Sie auch die Informationen Ihrer Berufsgenossenschaft!

Bestimmungsgemäße Verwendung

Die Geräte sind Sicherheits-Schaltgeräte. Sie dürfen nur als Teil von Schutzeinrichtungen an Maschinen zum Zweck des Personen-, Material- und Maschinenschutzes eingesetzt werden.

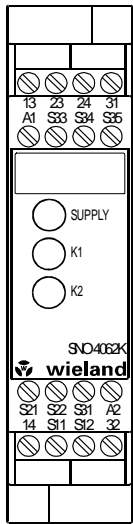
Hinweise

- Der Performance Level (PL) sowie die Sicherheits-Kategorie nach EN ISO 13849-1 hängt von der Außenbeschaltung, dem Einsatzfall, der Wahl der Befehlsgeber und deren örtlicher Anordnung an der Maschine ab.
- Der Anwender muss eine Risikobeurteilung nach ISO 14121-1 durchführen.
- Auf dieser Basis muss eine Validierung der Gesamtanlage / -maschine nach den einschlägigen Normen durchgeführt werden.
- Der angegebene Performance Level (PL) wird nur erreicht, wenn je nach vorliegender Belastung des Gerätes (vergl. EN ISO 13849-1, Tab. C.1) und dem Anwendungsfall eine mittlere Anzahl von Schaltzyklen pro Jahr nicht überschritten wird (vergl. EN ISO 13849-1, C.2.4 und Tab. K.1). Mit einem angenommenen B10d-Wert für maximale Last von 400.000 ergibt sich z.B. eine maximale Zyklenanzahl von $400.000 / 0,1 \times 30 = 133.333$ Schaltzyklen / Jahr.
- Das Betreiben des Gerätes außerhalb der Spezifikation kann zu Funktionsstörungen oder zur Zerstörung des Gerätes führen.
- Der Versorgungseingang A1 dient auch als Steuereingang, dadurch können kurze Unterbrechungen oder eine Absenkung unterhalb von UB zum Schalten der Freigabepfade führen.
- Grundsätzlich sind beim Betrieb des Gerätes die angegebenen Zeiten einzuhalten, ansonsten kann es zur Verriegelung des Gerätes kommen. Die Verriegelung kann durch ordnungsgemäßes Öffnen der Sicherheitseingänge aufgehoben werden.
- Zur Vervielfältigung der Freigabestrompfade können die Erweiterungsgeräte der Reihe SNE oder externe Schütze mit zwangsgeführten Kontakten eingesetzt werden.
- Das Gerät und die Kontakte müssen mit maximal 6 A Betriebsklasse gG abgesichert werden.
- Die Geräte sind mit einem Überlastschutz (bei Kurzschluss) ausgerüstet. Nach Beseitigung der Störungsursache ist das Gerät nach ca. 3 s wieder betriebsbereit.
- Der Steuerausgang S11 dient ausschließlich dem Anschluss von Befehlsgebern laut Gebrauchsanweisung und nicht dem Anschluss externer Verbraucher, wie z.B. Lampen, Relais oder Schütze.
- Der Einbau der Geräte muss in einem Schaltschrank mit einer Schutzart von mindestens IP 54 erfolgen.



t_{SP} = Sperrzeit, t_{A1} = Ansprechzeit 1, t_{A2} = Ansprechzeit 2, t_{TP} = Testpulszeit, t_{ASP} = Ansprechzeit der Sperre, t_M = Mindestbetätigungszeit, t_{R1} = Rückfallzeit 1, t_{R2} = Rückfallzeit 2, t_w = Wiederbereitschaftszeit

Technische Daten		
Versorgungskreis	SNO 4062K-A / -C	SNO 4062KM-A / -C
Nennspannung U_N	AC/DC 24 V	
Bemessungsleistung DC	2,0 W	2,1 W
Bemessungsleistung AC	2,4 W / 4,4 VA	2,5 W / 4,6 VA
Restwelligkeit	2,4 V _{SS}	
Nennfrequenz	50 ... 60 Hz	
Betriebsspannungsbereich	0,85 ... 1,1 x U_N	
Sicherung für Steuerkreisversorgung	kurzschlussfest (PTC-Widerstand)	kurzschlussfest (elektronische Sicherung)
Steuerkreis		
Nennausgangsspannung S11, S33 gegen S21	DC 22 V	
Ausgangsstrom / Spitzenstrom	100 mA / 2000 mA	100 mA / 300 mA
Eingangsspannungsbereich		
High	DC 17,4 V bis DC 26,4 V	
Low	DC -3,0 V bis DC +5,0 V	
Nennstrom / Spitzenstrom S12, S31/S22	40 mA / 100 mA	
Nennstrom / Spitzenstrom S34, S35	5 mA / 50 mA	
zulässige Testpulszeit t_{TP} / Testhäufigkeit	$\leq 1000 \mu\text{s} / \leq 10 \text{s}^{-1}$	
Ansprechzeit t_{A1} S34 (manueller Start)	40 ms	
Ansprechzeit t_{A2} S35 (automatischer-Start)	500 ms	80 ms
Mindesteinschaltdauer t_M S34, S35	50 ms	
Sperrzeit t_{SP}	---	70 ms bis 130 ms
Ansprechzeit der Sperre t_{ASP}	---	> 7 ms
Wiederbereitschaftszeit t_W	40 ms	150 ms
Rückfallzeit t_{R1} K1, K2	< 25 ms	
Rückfallzeit t_{R2} K1, K2, schalten über A1	< 150 ms	
Synchronüberwachungszeit t_s	ca. 200 ms	--
Maximaler Widerstand für kurzschlussbildene Schaltmatten inclusive Anschlussleitungen	---	≤ 50
Leitungswiderstand	$\leq (5 + (1,176 \times UB / UN - 1) \times 100) \Omega$	
Ausgangskreis		
Freigabepfade		
Kontaktbestückung	2 Schließer, zwangsgeführt	
Schaltnennspannung U_n	AC 230 V	
max. Dauerstrom I_n pro Strompfad	6 A	
max. Summenstrom aller Strompfade	12 A	
Gebrauchskategorie nach EN 60947-5-1	AC-15: U_e AC 230 V, I_e 3 A DC-13: U_e DC 24 V, I_e 2,5 A	
Mechanische Lebensdauer	10 x 10 ⁶ Schaltungen	
Meldepfade		
Kontaktbestückung	1 Öffner, parallel, zwangsgeführt	
Schaltnennspannung U_n	AC 230 V	
max. Dauerstrom I_n pro Strompfad	6 A	
Gebrauchskategorie nach EN 60947-5-1	AC-15: U_e AC 230 V, I_e 3 A DC-13: U_e DC 24 V, I_e 2,5 A	
Mechanische Lebensdauer	10 x 10 ⁶ Schaltungen	
Allgemeine Daten		
Luft- und Kriechstrecken zwischen den Stromkreisen	nach EN 60664-1	
Bemessungsstoßspannung	4 kV	
Verschmutzungsgrad des Gerätes: innerhalb / außerhalb	2 / 3	
Bemessungsspannung	AC 300 V	
Schutzart nach EN 60529 Gehäuse / Klemmen	IP 40 / IP 20	
Berührungsschutz	Die Isolation der angeschlossenen Elemente und der Zuleitungen ist für die höchste am Gerät anliegende Spannung auszulegen	
Umgebungs-/Lagertemperatur	-25 ... +55 / -25 ... +75 °C	
Gewicht	0,21 kg	
Klemmen- und Anschlussdaten		
	Schraubklemmen	Federkraftklemmen
Eindrätig oder feindrätig	1 x 0,2 - 2,5 mm ² / 2 x 0,2 - 0,75 mm ²	2 x 0,2 - 1,5 mm ²
Feindrätig mit Aderendhülse nach DIN 46228	1 x 0,25 - 2,5 mm ² / 2 x 0,25 - 0,5 mm ²	2 x 0,25 - 1,5 mm ² (Trapezverpressung)
Abisolierlänge	max. 7 mm	
Maximales Anzugsdrehmoment	0,5 bis 0,6 Nm	---



Basic device for Emergency-Stop and Safety Gate Applications

- Basic device to EN 60204-1 and EN ISO 13849 for single or dual E-stop monitoring.
- PL e / category 4 in accordance with EN ISO 13849-1
- SILCL 3 in accordance with EN 62061
- Stop category 0 acc. EN 60204-1
- Manual or automatic start
- Cross monitoring
- Feedback loop to monitoring external contactors
- 2 Enabling paths, 1 signalling path
- Processing of signals from output switching devices (OSSD) of light curtains acc. EN 61496-1.
- To connect to load side of safety mats acc. EN 1760-1 (SNO 4062KM)
- Debouncing of inputs (SNO 4062KM)

Device style

SNO 4062K-A / KM-A with screw-type terminals pluggable;

SNO 4062K-C / KM-C with spring-type terminals pluggable

Front View

SUPPLY	LED green
K1	LED green
K2	LED green



Safety Instructions

Only trained professional electricians may install, startup, modify, and retrofit this equipment! Disconnect the device / system from all power sources prior to starting any work! If installation or system errors occur, line voltage may be present at the control circuit in devices without DC isolation! Observe all electrical safety regulations issued by the appropriate technical authorities or the trade association. The safety function can be lost if the device is not used for the intended purpose. Opening the housing or any other manipulation will void the warranty.



Caution!

If the device has been subjected to improper or incorrect use it must no longer be used, and the guarantee loses its validity. Impermissible conditions include: strong mechanical stress, for example through a fall, or voltages, currents, temperatures or humidity outside of the specifications. Before starting up your machine/plant for the first time, please be sure to check all the safety functions according to valid regulations, and observe the specified test cycles for safety equipment.



Caution!

Perform the following precautionary steps prior to installation, assembly, or disassembly:

1. Disconnect supply voltage to the equipment / system prior to starting any work!
2. Lockout/tag the equipment / system to prevent accidental activation!
3. Confirm that no voltage is present!
4. Ground the phases and short to ground!
5. Protect against adjacent live components using guards and barriers!
6. The devices must be installed in a cabinet with a protection class of at least IP 54.



Caution!

Limited contact protection! Protection type according to EN 60529.
Housing/terminals: IP 40/ IP 20.
Finger-proof acc. to EN 50274.
Contact protection: Technical Data

Description of Device and Function

SNO 4062K This device is a two-channel safety switching device for emergency stop applications with self-monitoring on each ON-OFF cycle. It conforms to EN 60204-1 and is equipped with positively driven relays.

Basic function: After supply voltage has been connected to terminals A1/A2 and the safety inputs closed, operating the reset button closes the enabling current paths (manual start). When the safety inputs are opened/de-excited the enabling current paths will open.

Operating modes / system functions

- **One- or two-channel activation** With single-channel activation both safety channels CH1 and CH2 are connected in parallel, with two-channel activation they are connected separately.
- **Without cross monitoring** Both safety channels are connected to positive potential (S12 and S31 to S11).
- **With cross monitoring** Safety channel CH1 is connected to positive potential (S11 to S12) and safety channel CH2 to negative potential (S21 to S22).
- **Manual start** When the safety inputs are closed, a button is used to open reset input S34 (triggering with falling edge) or to close reset input S35 (triggering with rising edge).
- **Automatic start** Reset input S35 is connected to S12. The device starts with the rising edge of the signal on safety input S12.
- **Starting lockout** After supply voltage has been connected and the safety inputs closed, the enabling paths will not close. Starting is only possible after the reset button has been operated. For starting lockout the reset inputs have to be activated with the button, as in manual start mode.
- **Restarting lockout** No restart after the safety inputs have been opened and closed. Restarting is only possible after the reset button has been operated. For restarting lockout the reset inputs have to be activated with the button, as in manual start mode.
- **OSSD-compatible** OSSD signals from a light barrier or other safety sensors with semiconductor outputs can be processed. Test pulses < t_{TP} do not influence the device functions. Test pulses > t_{TP} can lock the device.
- **Synchro-check** With two-channel activation both safety channels are monitored together with synchronous time t_S . Safety channel CH1 must close before CH2 and bridge S12/S35 must be connected. If CH2 closes before CH1, the synchronous time $t_S = \infty$.

SNO 4062KM The functions correspond to those of SNO 4062K without simultaneity monitoring. The device is suitable for connecting to short-circuit-forming 4-wire switching mats, switching strips and switching edges (without monitoring resistance). The device must be operated with two channels and cross monitoring. If there is resistance < 50 Ω /channel and a short circuit between the channels (S11/S12 and S21/S22) the enabling paths open and the SUPPLY LED flashes. Input debouncing prevents fast consecutive switching of the enabling outputs when the safety inputs open for shorter than t_{ASP} . When the safety inputs open for longer than t_{ASP} the enabling paths open after t_R . Restarting is prevented for time t_{SP} .

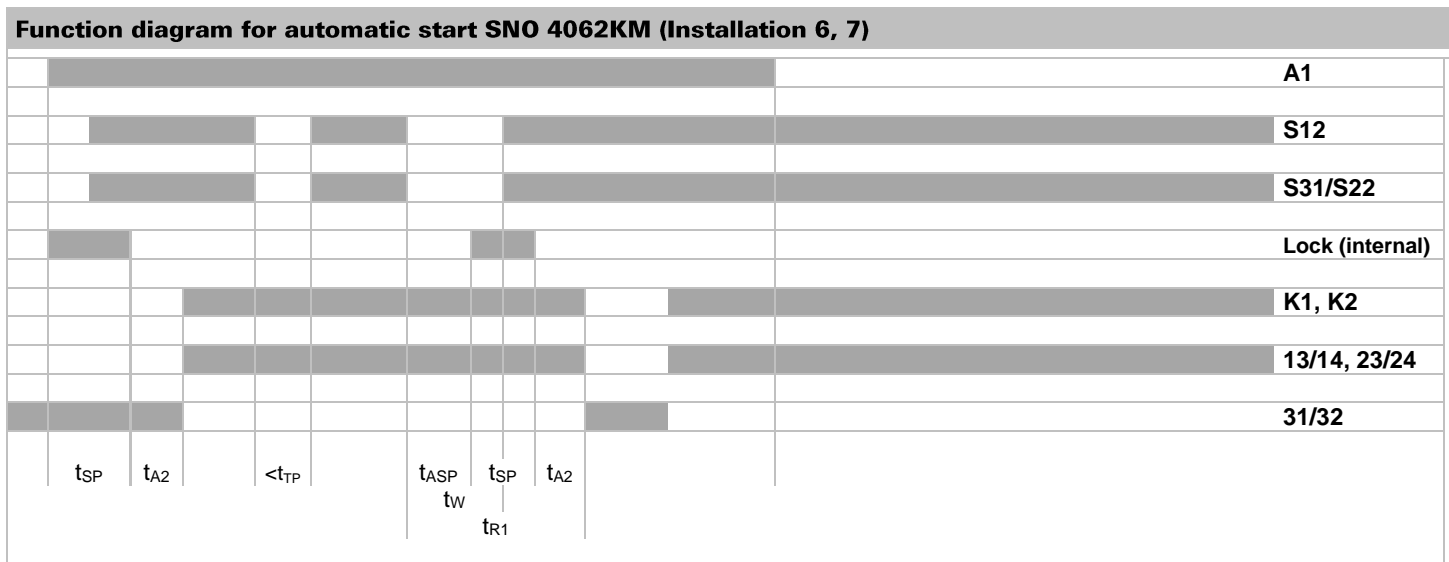
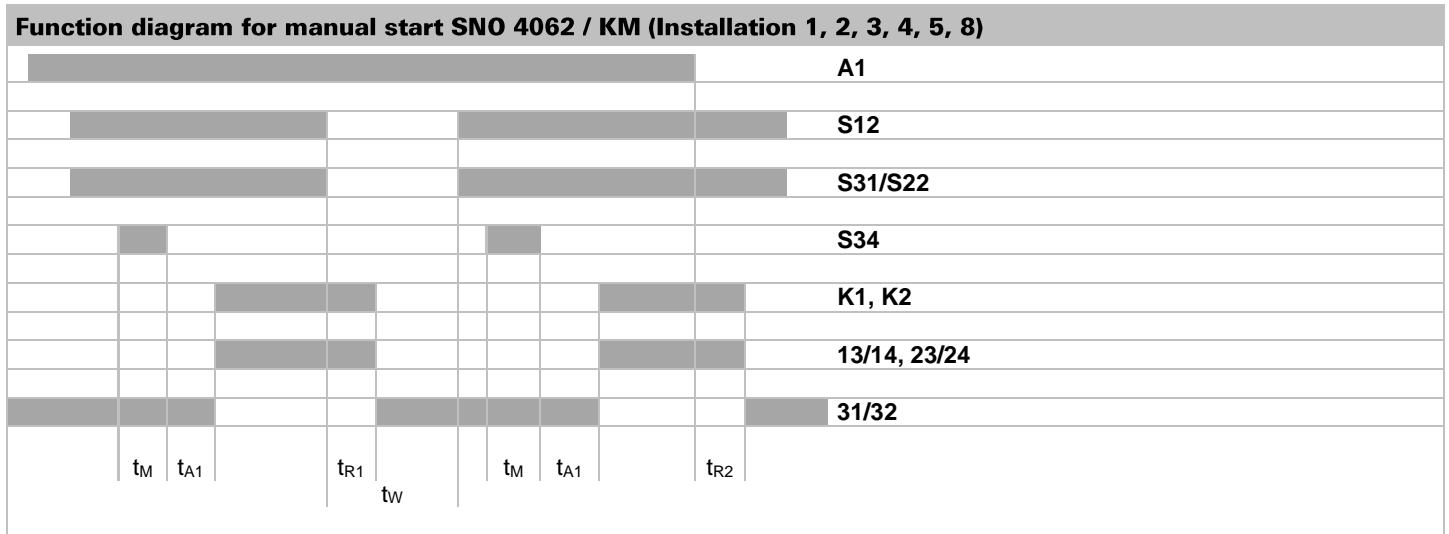
Please observe instructions from safety authorities.

Proper Use

The devices are safety switching devices. They must only be used as components of safety equipment on machines intended to protect persons, material and plant.

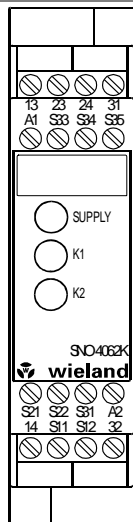
Notes

- The Performance Level (PL) and safety category in accordance with EN ISO 13849-1 depends on the external wiring, the application case, the choice of control station and how this is physically arranged on the machine.
- The user must carry out a risk assessment in accordance with ISO 14121-1.
- The entire system/machine must undergo validation in accordance with the applicable standards on the basis of this.
- In order for the specified Performance Level (PL) to be achieved, an average annual number of switching cycles must not be exceeded (see EN ISO 13849-1, C.2.4 and Tab. K.1), taking into account the prevailing device load (see EN ISO 13849-1, Tab. C.1) and the application case. Assuming that the B_{10d} value for the maximum load is 400,000, this results in a maximum cycle number of $400,000 / 0.1 \times 30 = 133,333$ switching cycles/year.
- Operating the device not within the specifications may lead to malfunctions or the destruction of the device.
- The supply input A1 also serves as a control input. This may lead to short disruptions or a lowering below the operating voltage in order to switch to the release path.
- The indicated times must be observed when the device is operated, otherwise the device could lock. Locking can be cancelled by opening the safety inputs properly.
- SNE expansion devices or external contactors with positively driven contacts can be used to duplicate the enabling current paths.
- The device and the contacts must be protected at max. 6 A utilization category gG.
- The devices are equipped with overload protection (for short-circuit). After the malfunction has been dealt with, the device is operational again in approx. 3 s.
- Control output S11 is exclusively for connecting control devices as defined in the operating instructions and not for connecting external consumers such as lamps, relays or contactors.
- The devices must be installed in a cabinet with a protection class of at least IP 54.



t_{SP} = lock time, t_{A1} = operate time 1, t_{A2} = operate time 2, t_{TP} = test pulse time, t_{ASP} = operate time for lock, t_M = on time, t_{R1} = release time 1, t_{R2} = release time 2, t_w = recovery time

Technical Data		
Supply	SNO 4062K-A / -C	SNO 4062KM-A / -C
Rated voltage U_N	AC/DC 24 V	
Rated power DC	2.0 W	2.1 W
Rated power AC	2.4 W / 4.4 VA	2.5 / 4.6 VA
Residual ripple	2.4 V _{SS}	
Rated frequency	50 ... 60 Hz	
Operating voltage range	0.85 ... 1.1 x U_N	
Protection for control circuit supply	Short-circuit-proof (PTC thermistor)	Short-circuit-proof (electronic fuse)
Control circuit		
Rated output voltage S11, S33 to S21	DC 22 V	
Output current / peak current	100 mA / 2000 mA	100 mA / 300 mA
Input voltage range		
High	DC 17.4 V to DC 26.4 V	
Low	DC -3.0 V to DC +5.0 V	
Rated current / peak current S12, S31/S22	40 mA / 100 mA	
Rated current / peak current S34, S35	5 mA / 50 mA	
Permissible test pulse time t_{TP} / test frequency	$\leq 1000 \mu\text{s} / \leq 10 \text{ s}^{-1}$	
Operate time t_{A1} S34 (manual start)	40 ms	
Operate time t_{A2} S35 (automatic start)	500 ms	80 ms
Min. ON time t_M S34, S35	50 ms	
Lock time t_{SP}	---	70 ms bis 130 ms
Operate time of lock t_{ASP}	---	> 7 ms
Recovery time t_w	40 ms	150 ms
Release time t_{R1} K1, K2	< 25 ms	
Release time t_{R2} K1, K2, switching by A1	< 150 ms	
Synchronous monitoring time t_s	ca. 200 ms	--
Max. impedance short circuit safety mats incl. connecting cable	---	≤ 50
Line resistance	$\leq (5 + (1,176 \times UB / UN - 1) \times 100) \Omega$	
Output circuit		
Enabling paths		
Contact equipment	2 NO contacts, positively driven	
Rated switching voltage U_n	AC 230 V	
Max. continuous current I_n per current path	6 A	
Max. total current for all current paths	12 A	
Utilization category according to EN 60947-5-1	AC-15: U_e AC 230 V, I_e 3 A DC-13: U_e DC 24 V, I_e 2.5 A	
Mechanical service life	10×10^6 switching operations	
Signalling paths		
Contact equipment	1 NC, parallel, positively driven	
Rated switching voltage U_n	AC 230 V	
Max. continuous current I_n per current path	6 A	
Utilization category according to EN 60947-5-1	AC-15: U_e AC 230 V, I_e 3 A DC-13: U_e DC 24 V, I_e 2.5 A	
Mechanical service life	10×10^6 switching operations	
General data		
Clearance/creepage distance between circuits	to EN 60664-1	
Rated impulse withstand level	4 kV	
Contamination level of device: inside / outside	2 / 3	
Rated voltage	AC 300 V	
Protection class to EN 60529 housing / terminals	IP 40 / IP 20	
Contact protection	The insulation of the connected elements and the supply lines must be designed for the highest voltage applied to the device.	
Ambient / storage temperature	-25 ... +55 / -25 ... +75 °C	
Weight	0.21 kg	
Terminals and connection		
	screw-type terminals	spring-type terminals
Single-core or finely stranded	1 x 0.2 - 2.5 mm ² / 2 x 0.2 - 0.75 mm ²	2 x 0.2 - 1.5 mm ²
Stripping length	max. 7 mm	
Finely stranded with wire-end ferrule to DIN 46228	1 x 0.25 - 2.5 mm ² / 2 x 0.25 - 0.5 mm ²	2 x 0.25 - 1.5 mm ² (trapezoid crimping)
Max. tightening torque	0.5 to 0.6 Nm	---



Modèle de base pour applications Arrêt d'urgence et porte de protection

- Modèle de base conformément à EN 60204-1 et EN ISO 13849-1 pour le contrôle monocanal ou à deux canaux de l'arrêt d'urgence.
- PL e / catég. 4 selon la norme EN ISO 13849-1
- SILCL 3 selon la norme EN 62061
- Catégorie d'arrêt 0 selon EN 60204-1
- Démarrage manuel ou automatique
- Avec / sans détection de courts-circuits
- Boucle de retour pour le contrôle de contacteurs-disjoncteurs externes
- 2 contacts de sortie, 1 contact de signalisation
- Pour l'élaboration de signaux provenant des éléments logiques de sortie (OSSD) d'une barrière photoélectrique selon EN 61496-1
- Pour l'intercalage en arrière d'un tapis sensible selon EN 1760-1(SNO 4062KM)
- Dispositif antibattement à l'entrée (SNO 4062KM)

Versions des appareils
 SNO 4062K-A / KM-A avec bornes à vis, enfichables;
 SNO 4062K-C / KM-C avec bornes à ressorts, enfichables

Vue de face

SUPPLY	DEL verte
K1	DEL verte
K2	DEL verte

Avis de sécurité

Le montage, la mise en service, les modifications et le rééquipement ne doivent être effectués que par un électrotechnicien ! Débranchez l'appareil / le système avant de commencer les travaux ! Dans le cas d'une défaillance de l'installation ou du système, les appareils du circuit de commande sans isolation électrique peuvent être sous tension réseau ! Lors de l'installation des appareils, respectez les réglementations de sécurité pour usage électrique et de la caisse de prévoyance contre les accidents. L'ouverture du boîtier ou toute autre manipulation entraîne l'expiration de la garantie.

Attention !

En cas d'usage non approprié ou d'utilisation non conforme, l'appareil ne peut plus être utilisé et nous refusons tout recours à la garantie. Des actions non autorisées peuvent être: forte charge mécanique de l'appareil, qui survient par ex. lorsqu'il tombe, ainsi que tensions, courants, températures et humidité en dehors des limites définies dans les spécifications. Lors de la première mise en service de la machine/de l'installation, veuillez contrôler toujours toutes les fonctions de sécurité conformément aux prescriptions en vigueur et respecter les cycles de contrôle prescrits pour les dispositifs de sécurité.

Attention !

Respectez les mesures de sécurité suivantes avant l'installation / le montage ou le démontage :

1. Débranchez l'appareil / le système avant de commencer les travaux !
2. Protégez la machine / le système contre les redémarrages intempestifs !
3. Assurez-vous que la machine est hors tension !
4. Reliez les phases à la terre et court-circuitez-les !
5. Couvrez et isolez les pièces voisines sous tension !
6. Le montage des appareils doit être effectué dans une armoire électrique avec une classe de protection min. IP 54.

Attention !

Protection partielle contre les contacts accidentels ! Classe de protection selon EN 60529. Boîtier / bornes : IP 40/ IP 20. Protection des doigts selon EN 50274. Protection contre les contacts accidentels: Caractéristiques techniques

Description de l'appareil et du fonctionnement

SNO 4062K L'appareil est un relais de sécurité à deux canaux pour dispositifs d'arrêt d'urgence à auto-contrôle à chaque cycle ARRÊT D'URGENCE selon EN 60204-1, doté de relais à guidage forcé.

Fonctionnement de base: Après établissement de la tension d'alimentation sur les bornes A1/A2 et avec les entrées de sécurité fermées, l'activation du bouton-poussoir Reset (démarrage manuel) ferme les contacts de sortie. Les contacts de sortie s'ouvrent à l'ouverture/la désexcitation des entrées de sécurité.

Modes de fonctionnement / Fonctions du système

- **Commande à un ou à deux canaux** Dans le cas de la commande à un canal, les deux canaux de sécurité CH1 et CH2 sont commutés en parallèle, et séparément dans le cas de la commande à deux canaux.
- **Sans détection de courts-circuits** Les deux canaux de sécurité sont commutés sur le potentiel positif (S12 et S31 sur S11).
- **Avec détection de courts-circuits** Le canal de sécurité CH1 est commuté sur le potentiel positif (S11 sur S12) et le canal de sécurité CH2 sur le potentiel négatif (S21 sur S22).
- **Démarrage manuel** A l'aide d'un bouton-poussoir, les entrées de sécurité étant fermées, l'entrée de reset S34 est ouverte (déclenchement avec le front descendant) ou l'entrée de reset S35 est fermée (déclenchement avec le front montant).
- **Démarrage automatique** L'entrée de reset S35 est connectée à S12. L'appareil démarre avec le front montant du signal à l'entrée de sécurité S12.
- **Blocage de démarrage** Lors de l'établissement de la tension d'alimentation et avec les entrées de sécurité fermées, les contacts de sortie ne sont pas fermés. Le démarrage peut être uniquement obtenu après l'actionnement du bouton-poussoir Reset. Pour le blocage de démarrage, les entrées de reset doivent être commandées par bouton-poussoir comme pour le mode de fonctionnement Démarrage manuel.
- **Blocage de redémarrage** Après l'ouverture et la fermeture des entrées de sécurité, aucun nouveau démarrage n'a lieu. Le redémarrage peut être uniquement obtenu après l'actionnement du bouton-poussoir Reset. Pour le blocage de redémarrage, les entrées de reset doivent être commandées par bouton-poussoir comme pour le mode de fonctionnement Démarrage manuel.
- **Compatible OSSD** Les éléments logiques de sortie (OSSD) d'une barrière photoélectrique ou d'autres détecteurs de sécurité avec sorties semiconducteur peuvent être élaborés. Les impulsions de test de valeur $< t_{TP}$ n'influencent pas les fonctions de l'appareil. Les impulsions de test de valeur $> t_{TP}$ peuvent verrouiller l'appareil.
- **Contrôle du désynchronisme** Dans le cas de commande à deux canaux, les deux canaux de sécurité sont contrôlés l'un contre l'autre avec le temps de synchronisation t_s . Le canal de sécurité CH1 doit se fermer avant CH2, et le pont S12/S35 doit être relié. Si CH2 se ferme avant CH1, le temps de synchronisation prend la valeur $t_s = \infty$.

SNO 4062KM Le fonctionnement correspond à celui du SNO 4062K, sans contrôle du désynchronisme. L'appareil peut être connecté à la suite à des tapis, barres ou bords sensibles à court-circuit en technique à 4 fils (sans résistance de surveillance). L'appareil doit être utilisé à deux canaux, avec détection de courts-circuits. Avec une résistance $< 50 \Omega$ /canal et un court-circuit entre les canaux (S11/S12 et S21/S22), les contacts de sortie s'ouvrent, la DEL SUPPLY clignote. Un dispositif antibattement à l'entrée empêche la commutation rapide consécutive des sorties d'autorisation, lorsque les entrées de sécurité sont ouvertes un temps plus court que t_{ASP} . Des entrées de sécurité ouvertes plus longtemps que t_{ASP} entraînent l'ouverture des contacts de sortie après t_R . Une nouvelle commutation est bloquée pour la durée t_{SP} .

Observez également les informations de votre caisse de prévoyance contre les accidents.

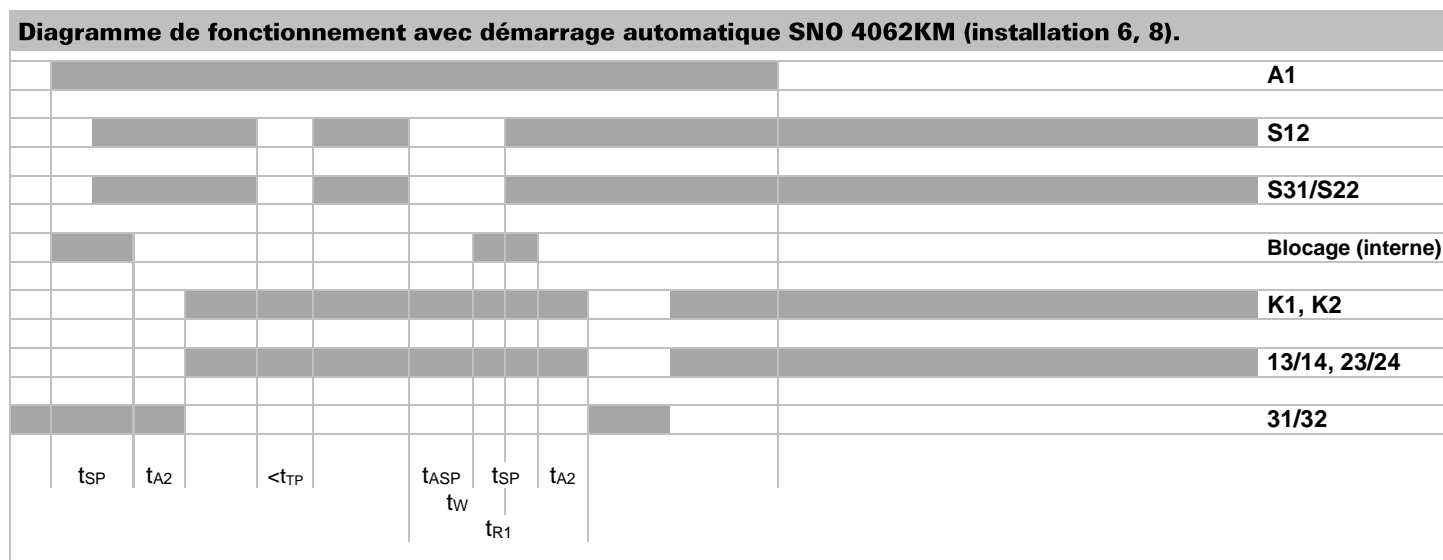
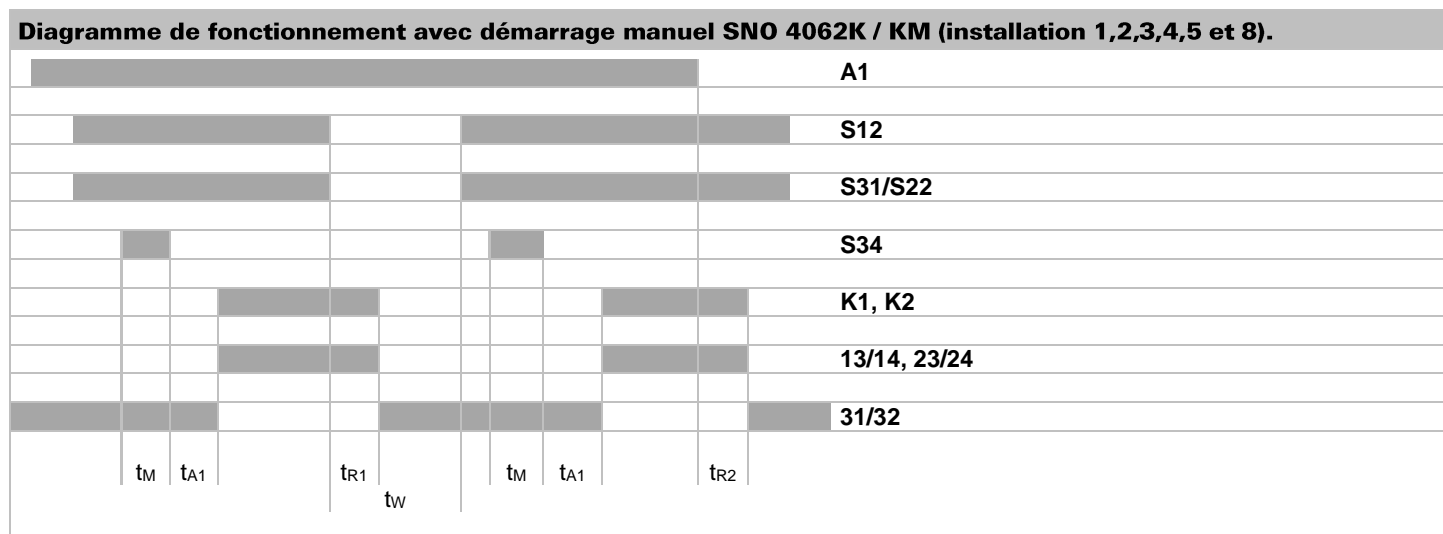
Usage conforme

Les appareils sont des relais de sécurité. Ils doivent uniquement être utilisés comme composants de dispositifs de protection sur les machines, en vue de protéger l'homme, le matériel et la machine

Notes

Le niveau de performance et la catégorie de sécurité selon la norme EN ISO 13849-1 dépendent du câblage extérieur, du cas d'application, du choix de l'émetteur d'ordres et de l'agencement sur la machine sur place.

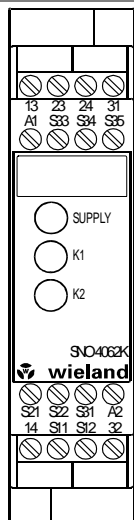
- L'utilisateur doit effectuer une évaluation du risque conformément à la norme ISO 14121-1.
- Il convient de réaliser sur cette base une validation de l'ensemble de l'installation / de la machine selon les normes applicables. Le niveau de performance indiqué ne pourra être atteint, selon la charge présente du module (cf. EN ISO 13849-1, tab. C.1) et le cas d'application, que si un nombre moyen de cycles de commutation par an n'est pas dépassé (cf. EN ISO 13849-1, C.2.4 et tab. K.1). Avec une valeur B_{10d} donnée pour une charge maximale de 400 000, on obtient par ex. un nombre maximal de cycles de 400 000 / 0,1 x 30 = 133 333 cycles de commutation / an.
- L'utilisation de l'appareil non conforme aux spécifications peut provoquer des dysfonctionnements ou la destruction de l'appareil.
 - L'entrée d'alimentation A1 constitue également l'entrée de commande. Ainsi, de brèves interruptions ou une baisse de la plage de tension de service peut entraîner la commutation des contacts de sortie.
 - En principe, lors de l'utilisation de l'appareil, les temps indiqués doivent être respectés, leur non-respect pouvant mener au verrouillage de l'appareil. Le verrouillage peut être supprimé par l'ouverture correcte des entrées de sécurité.
 - Pour la duplication des contacts de sortie, il est possible d'utiliser des blocs d'extension de la série SNE ou des contacteurs-disjoncteurs externes avec des contacts à guidage forcé.
 - L'appareil et les contacts doivent être protégés par des fusibles de 6 A max. de la classe de service gG.
 - Les appareils sont dotés d'une protection contre les surcharges (en cas de court-circuit) Après l'élimination de la cause de la panne, l'appareil est de nouveau prêt à fonctionner après env. 3 secondes.
 - La sortie de commande S11 est uniquement destinée au raccord d'émetteurs d'ordre conformément au mode d'emploi, et non au raccord de récepteurs externes, comme par exemple des lampes, relais ou des contacteurs-disjoncteurs.
 - Le montage des appareils doit être effectué dans une armoire électrique avec une classe de protection min. IP 54.



t_{SP} = temps de blocage, t_{A1} = temps de réponse 1, t_{A2} = temps de réponse 2, t_{TP} = temps d'impulsion de test, t_{ASP} = temps de réponse du blocage,

t_M = Durée mini de maintien, t_{R1} = temps de relâchement 1, t_{R2} = temps de relâchement 2, t_w = temps de réarmement

Caractéristiques techniques		
Circuit d'alimentation	SNO 4062 K-A / -C	SNO 4062 KM-A / -C
Tension nominale U_N	AC/DC 24 V	
Puissance assignée DC	2,0 W	2,1 W
Puissance assignée AC	2,4 W / 4,4 VA	2,5 W / 4,6 VA
Ondulation résiduelle	2,4 V _{SS}	
Fréquence nominale	50 ... 60 Hz	
Plage de la tension de service	0,85 ... 1,1 x U_N	
Fusible pour alimentation circuit de commande	résistant aux courts-circuits (résistance PTC)	résistant aux courts-circuits (fusible électronique)
Circuit de commande		
Tension de sortie nominale S11, S33 contre S21	DC 22 V	
Courant de sortie / courant de pointe	100 mA / 2000 mA	100 mA / 300 mA
Plage de la tension d'entrée		
High (haut)	DC 17,4 V à DC 26,4 V	
Low (bas)	DC -3,0 V à DC +5,0 V	
Courant nominal / courant de pointe S12, S31/S22	40 mA / 100 mA	
Courant nominal / courant de pointe S34, S35	5 mA / 50 mA	
Temps d'impulsion de test admis t_{TP} / fréquence de test	$\leq 1000 \mu\text{s} / \leq 10 \text{s}^{-1}$	
Temps de fonctionnement t_{A1} S34 (démarrage manuel)	40 ms	
Temps de fonctionnement t_{A2} S35 (démarrage automatique)	500 ms	80 ms
Durée mini de maintien t_M S34, S35	50 ms	
Temps de blocage t_{SP}	---	70 ms bis 130 ms
Temps de fonctionnement du blocage t_{ASP}	---	> 7 ms
Temps de réarmement t_W	40 ms	150 ms
Temps de relâchement t_{R1} K1, K2	< 25 ms	
Temps de relâchement t_{R2} K1, K2, accoupler par A1	< 150 ms	
Temps de contrôle du désynchronisme t_S	ca. 200 ms	--
Maximum impédance de tapis sensible (forment un court-circuit) y compris impédance des câbles	---	≤ 50
Résistance de ligne	$\leq (5 + (1,176 \times UB / UN - 1) \times 100) \Omega$	
Circuit de sortie		
Contacts de sortie		
Equipement des contacts	2 contacts de travail, à guidage forcé	
Tension nominale de coupure U_n	AC 230 V	
Courant continu max. I_n pour chaque contact	6 A	
Courant total max. de tous les contacts	12 A	
Catégorie d'utilisation selon EN 60947-5-1	AC-15: U_e AC 230 V, I_e 3 A DC-13: U_e DC 24 V, I_e 2,5 A	
Durée de vie mécanique	10 x 10 ⁶ commutations	
Contacts de signalisation		
Equipement des contacts	1 contact de rupture, parallèle, à guidage forcé	
Tension nominale de coupure U_n	AC 230 V	
Courant continu max. I_n pour chaque contact	6 A	
Catégorie d'utilisation selon EN 60947-5-1	AC-15: U_e AC 230 V, I_e 3 A DC-13: U_e DC 24 V, I_e 2,5 A	
Durée de vie mécanique	10 x 10 ⁶ commutations	
Caractéristiques générales		
Chemins et claquage entre les circuits électriques	selon EN 60664-1	
Surtension transitoire assignée	4 kV	
Degré de pollution de l'appareil : à l'intérieur / à l'extérieur	2 / 3	
Tension assignée	AC 300 V	
Classe de protection selon EN 60529 Boîtier / bornes	IP 40 / IP 20	
Protection contre les contacts accidentels	L'isolation des éléments raccordés et des lignes d'alimentation doit être conçue pour la tension la plus élevée appliquée à l'appareil.	
Température ambiante / de stockage	-25 ... +55 / -25 ... +75 °C	
Poids	0,21 kg	
Borniers et raccordement		
	bornes à vis	bornes à ressorts
Unifilaire ou de faible diamètre	1 x 0,2 - 2,5 mm ² / 2 x 0,2 - 0,75 mm ²	2 x 0,2 - 1,5 mm ²
Longueur de dénudage	max. 7 mm	
Faible diamètre avec embout Selon DIN 46228	1 x 0,25 - 2,5 mm ² / 2 x 0,25 - 0,5 mm ²	2 x 0,25 - 1,5 mm ² (sertissage trapézoïd)
Couple de rotation	0,5 à 0,6 Nm	---



**Apparecchio base per applicazioni di arresto d'emergenza e por-
te di protezione**

- Apparecchio base secondo EN 60204-1 e EN ISO 13849-1 per controllo arresto d'emergenza a uno o due canali.
- PL e / categoria 4 secondo EN ISO 13849-1
- SILCL 3 secondo DIN EN 62061
- Categoria di stop 0 secondo EN 60204-1
- Avvio automatico o manuale
- Con / senza riconoscimento di cortocircuiti trasversali
- Circuito di retroazione per il monitoraggio di contattori esterni
- 2 circuiti di abilitazione, 1 circuito di segnalazione
- Per l'elaborazione dei segnali provenienti dai dispositivi di commutazione del segnale di uscita (OSSD) di una protezione fotoelettrica secondo EN 61496-1
- Per il collegamento sull'uscita di un tappeto sensibile secondo EN 1760-1 (SNO 4062KM)
- Antirimbalzo ingresso (SNO 4062KM)

Versioni

SNO 4062K-A / KM-A con morsetti a vite, tipo inseribile;
SNO 4062K-C / KM-C con morsetti a molla, tipo inseribile

Vista anteriore

SUPPLY	LED verde
K1	LED verde
K2	LED verde



Disposizioni di sicurezza

Il montaggio, la messa in funzione, le modifiche e gli adattamenti devono essere eseguiti esclusivamente ad opera di un elettricista specializzato!

Disinserire la tensione di alimentazione del dispositivo/dell'impianto prima dell'inizio dei lavori! In caso di errori di installazione e nell'impianto se gli apparecchi non sono isolati galvanicamente può essere presente potenziale di rete nel circuito di comando! Per l'installazione degli apparecchi attenersi alle norme di sicurezza dell'elettrotecnica e dell'associazione professionale. L'apertura dell'alloggiamento o qualsiasi altra manipolazione invalidano la garanzia.



Attenzione!

In caso di uso scorretto o per scopi diversi l'apparecchio non può essere utilizzato e la garanzia non è più valida. Azioni non consentite possono essere: forte sollecitazione meccanica dell'apparecchio, come ad es. in caso di caduta, tensioni, correnti, temperature, umidità al di fuori delle specifiche.

In occasione della prima messa in funzione della macchina/dell'impianto verificare sempre tutte le funzioni di sicurezza in base alle prescrizioni vigenti e rispettare i cicli di verifica previsti per gli equipaggiamenti di sicurezza.



Attenzione!

Prima di iniziare l'installazione/il montaggio o lo smontaggio mettere in atto le seguenti misure di sicurezza:

1. Disinserire la tensione di alimentazione del dispositivo/dell'impianto prima dell'inizio dei lavori!
2. Assicurare la macchina/l'impianto contro la riattivazione accidentale!
3. Accertare l'assenza di tensione!
4. Collegare a terra le fasi e cortocircuitarle!
5. Coprire o sbarrare le parti adiacenti sotto tensione!
6. Gli apparecchi devono essere installati in un armadio elettrico con grado di protezione minimo pari a IP 54.



Attenzione!

Protezione da contatto limitata!
Grado di protezione secondo EN 60529.
Alloggiamento/Morsetti: IP 40 / IP 20.
Sicurezza dita secondo EN 50274.
Protezione da contatto: Dati tecnici

Descrizione dell'apparecchio e del funzionamento

SNO 4062K L'apparecchio è un commutatore di sicurezza a due canali con autocontrollo ad ogni ciclo di attivazione e disattivazione, destinato a dispositivi di arresto d'emergenza secondo EN 60204-1 e dotato di relè a conduzione forzata.

Funzionamento di base: Con tensione di alimentazione applicata ai morsetti A1/A2 e ingressi di sicurezza chiusi, attivando il pulsante di reset(avvio manuale) si chiudono i circuiti di abilitazione. All'apertura/diseccitazione degli ingressi di sicurezza i circuiti di abilitazione si aprono.

Modalità di funzionamento / funzioni del sistema

- **Comando a uno o due canali** In caso di comando a un canale entrambi i canali di sicurezza CH1 e CH2 vengono commutati in parallelo e in caso di comando a due canali separatamente.
- **Senza riconoscimento di cortocircuiti trasversali** Entrambi i canali di sicurezza vengono commutati sul potenziale positivo (S12 e S31 su S11).
- **Con riconoscimento di cortocircuiti trasversali** Il canale di sicurezza CH1 viene commutato sul potenziale positivo (S11 su S12) e il canale di sicurezza CH2 sul potenziale negativo (S21 su S22).
- **Avvio manuale** Mediante un pulsante, a ingressi di sicurezza chiusi, l'ingresso di reset S34 viene aperto (trigger con fronte di discesa) o l'ingresso di reset S35 viene chiuso (trigger con fronte di salita).
- **Avvio automatico** L'ingresso di reset S35 viene collegato a S12. L'apparecchio si avvia con il fronte di salita del segnale sull'ingresso di sicurezza S12.
- **Blocco di avvio** Con tensione di alimentazione applicata e ingressi di sicurezza chiusi i circuiti di abilitazione non vengono chiusi. L'avvio è possibile solo attivando il pulsante di reset. Per il blocco di avvio, come nella modalità di funzionamento avvio manuale, gli ingressi di reset devono essere controllati mediante pulsante.
- **Blocco di riavvio** Dopo l'apertura e la chiusura degli ingressi di sicurezza non avviene nessun nuovo avvio. Il riavvio è possibile solo attivando il pulsante di reset. Per il blocco di riavvio, come nella modalità di funzionamento avvio manuale, gli ingressi di reset devono essere controllati mediante pulsante.
- **Compatibilità OSSD** È possibile l'elaborazione di dispositivi di commutazione del segnale di uscita (OSSD) di una fotocellula o di altri sensori di sicurezza con uscite a semiconduttore. Impulsi di prova $< t_{TP}$ non influenzano le funzioni dell'apparecchio. In caso di impulsi di prova $> t_{TP}$ l'apparecchio può bloccarsi.
- **Controllo di simultaneità** In caso di comando a due canali entrambi i canali di sicurezza vengono controllati con il tempo sincrono t_S . Il canale di sicurezza CH1 deve chiudersi prima di CH2 e il ponte S12/S35 deve essere collegato. Se CH2 si chiude prima di CH1, il tempo sincrono t_S è $= \infty$, il controllo di simultaneità è disattivato.

SNO 4062KM Il funzionamento corrisponde a quello di SNO 4062K senza controllo di simultaneità. L'apparecchio è idoneo al collegamento sull'uscita di tappeti sensibili che formano un cortocircuito oppure barre o bordi sensibili con tecnica a 4 conduttori (senza resistenza di controllo). L'apparecchio deve essere utilizzato con comando a due canali e riconoscimento di cortocircuiti trasversali. In caso di resistenza $\leq 50 \Omega$ /canale e cortocircuito tra i canali (S11/S12 e S21/S22), i circuiti di abilitazione si aprono e il LED SUPPLY lampeggia. L'antirimbalzo in ingresso impedisce una commutazione in rapida successione dei circuiti di abilitazione quando gli ingressi di sicurezza vengono aperti per un tempo inferiore a t_{ASP} . Se gli ingressi di sicurezza sono aperti per un tempo superiore a t_{ASP} , si ha l'apertura dei circuiti di abilitazione al termine del tempo t_R . La riattivazione è bloccata per il tempo t_{SP} . In caso di applicazioni per modalità tattili (rapidi cicli di attivazione/disattivazione ad es. con alimentazione manuale), si consiglia SNO 4062KM con antirimbalzo in ingresso.

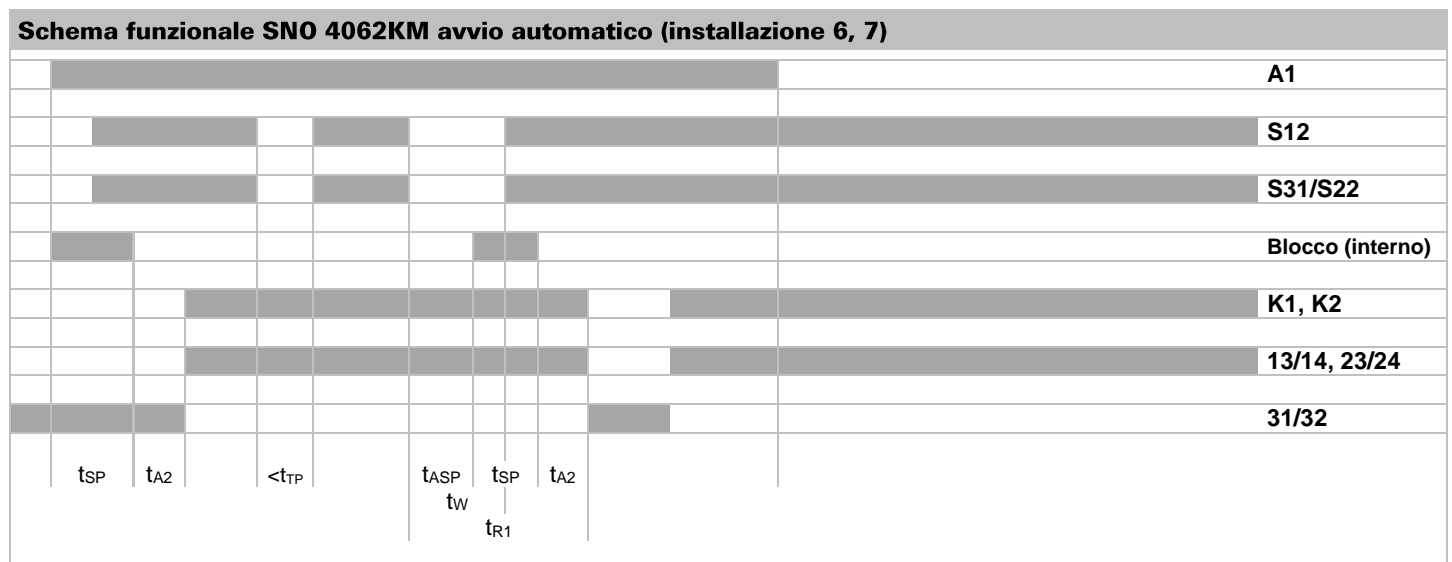
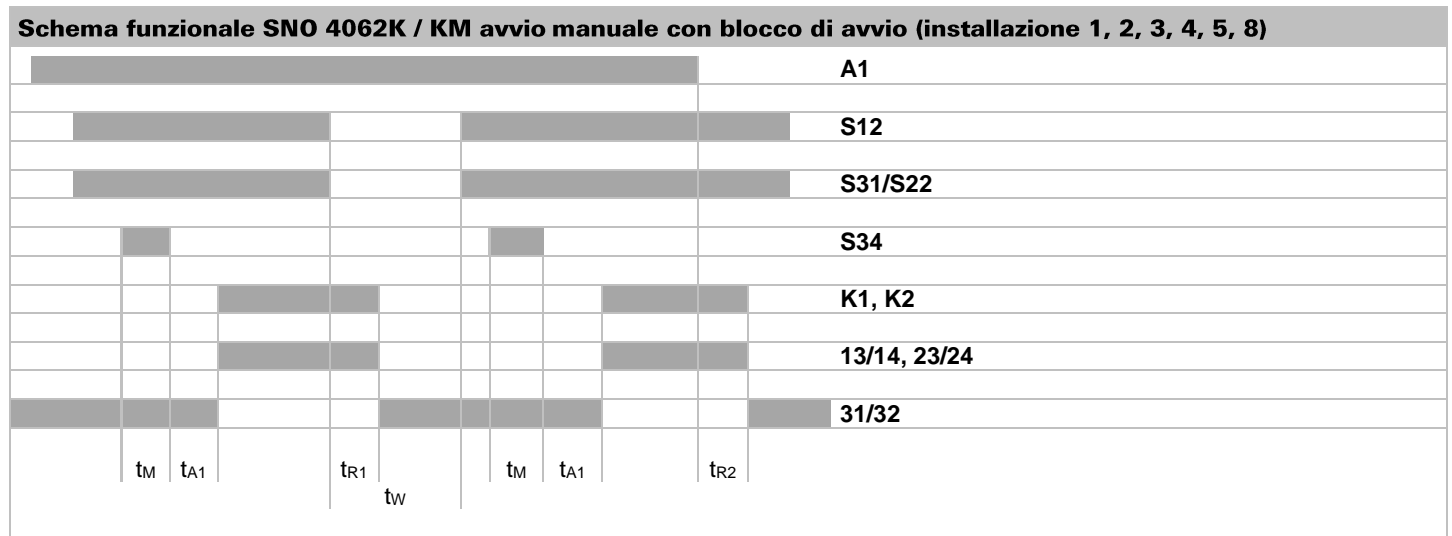
Osservare anche le informazioni fornite dalla propria associazione professionale!

Utilizzo corretto

Gli apparecchi sono commutatori di sicurezza. I dispositivi devono essere utilizzati solo come parte degli equipaggiamenti di sicurezza delle macchine, allo scopo di proteggere le persone, i materiali e le macchine stesse.

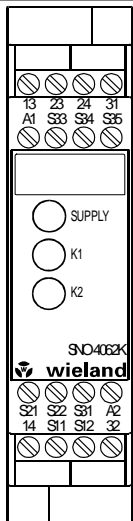
Avvertenze

- Il Performance Level (PL) e la categoria di sicurezza secondo EN ISO 13849-1 dipendono dal collegamento esterno, dal caso di applicazione, dalla scelta dei dispositivi di comando e dalla loro disposizione fisica nella macchina.
- L'utilizzatore deve effettuare una valutazione dei rischi secondo ISO 14121-1.
- Sulla base di tale valutazione l'impianto/macchina deve essere validato nella sua interezza conformemente alle norme rilevanti.
- Il Performance Level (PL) indicato si raggiunge solo se in base alla sollecitazione dell'apparecchio presente (cfr. EN ISO 13849-1, tab. C.1) e al caso di applicazione non si supera un numero medio di cicli di commutazione all'anno (cfr. EN ISO 13849-1, C.2.4 e tab. K.1). Supponendo un valore B_{10d} per il carico massimo pari a 400.000 si ottiene ad es. un numero di cicli massimo di $400.000 / 0,1 \times 30 = 133.333$ cicli di commutazione / anno.
- L'utilizzo dell'apparecchio al di fuori delle specifiche può provocare anomalie di funzionamento o danni irreparabili all'apparecchio.
- L'ingresso di alimentazione A1 viene utilizzato anche come ingresso di comando; in questo modo brevi interruzioni o una caduta al di sotto di UB possono provocare la commutazione dei circuiti di abilitazione.
- In linea di massima durante il funzionamento dell'apparecchio devono essere rispettati i tempi indicati, altrimenti l'apparecchio può bloccarsi. Il blocco può essere eliminato con l'apertura corretta degli ingressi di sicurezza.
- Per moltiplicare i circuiti di abilitazione è possibile utilizzare gli apparecchi di ampliamento della serie SNE oppure contattori esterni con contatti a conduzione forzata.
- L'apparecchio e i contatti devono essere protetti con fusibili di massimo 6 A classe gG.
- Gli apparecchi sono dotati di una protezione contro i sovraccarichi (in caso di cortocircuito). Dopo avere eliminato la causa del guasto, l'apparecchio è nuovamente pronto al funzionamento dopo circa 3 s.
- L'uscita di comando S11 viene utilizzata esclusivamente per il collegamento di dispositivi di comando secondo le indicazioni fornite nelle istruzioni per l'uso e non per il collegamento di utenze esterne, come ad es. lampade, relè o contattori.
- Gli apparecchi devono essere installati in un armadio elettrico con grado di protezione minimo pari a IP 54.



t_{SP} = tempo di blocco, t_{a1} = tempo di risposta 1, t_{a2} = tempo di risposta 2, t_{TP} = tempo impulso di prova, t_{ASP} = tempo di risposta blocco,
 t_m = tempo di attivazione minimo, t_{r1} = tempo di rilascio 1, t_{r2} = tempo di rilascio 2, t_w = tempo di ripristino

Dati tecnici		
Circuito di alimentazione	SNO 4062K-A / -C	SNO 4062KM-A / -C
Tensione nominale U_N	CA/CC 24 V	
Potenza nominale CC	2,0 W	2,1 W
Potenza nominale CA	2,4 W / 4,4 VA	2,5 W / 4,6 VA
Ondulazione residua	2,4 V_{SS}	
Frequenza nominale	50 ... 60 Hz	
Campo tensione di esercizio	0,85 ... 1,1 x U_N	
Fusibile per alimentazione del circuito di comando	Protezione da cortocircuiti (resistenza PTC)	Protezione da cortocircuiti (fusibile elettronico)
Circuito di comando		
Tensione di uscita nominale S11, S33 su S21	CC 22 V	
Corrente di uscita / corrente di picco	100 mA / 2.000 mA	100 mA / 300 mA
Campo tensione di ingresso		
High	Da CC 17,4 V a CC 26,4 V	
Low	Da CC -3,0 V a CC +5,0 V	
Corrente nominale / corrente di picco S12, S31/S22	40 mA / 100 mA	
Corrente nominale / corrente di picco S34, S35	5 mA / 50 mA	
Tempo impulso di prova ammesso t_{TP} / frequenza di prova	$\leq 1000 \mu s / \leq 10 s^{-1}$	
Tempo di risposta t_{A1} S34 (avvio manuale)	40 ms	
Tempo di risposta t_{A2} S35 (avvio automatico)	500 ms	80 ms
Durata di inserzione minima t_M S34, S35	50 ms	
Tempo di blocco t_{SP}	---	70 ms bis 130 ms
Tempo di risposta blocco t_{ASP}	---	> 7 ms
Tempo di ripristino t_W	40 ms	150 ms
Tempo di rilascio t_{R1} K1, K2	< 25 ms	
Tempo di rilascio t_{R2} K1, K2, commutano su A1	< 150 ms	
Tempo di controllo simultaneità t_S	ca. 200 ms	--
Resistenza massima per tappeti sensibili che formano un cortocircuito incl. cavi di collegamento	---	≤ 50
Resistenza linea	$\leq (5 + (1,176 \times U_B / U_N - 1) \times 100) \Omega$	
Circuito di uscita		
Circuiti di abilitazione		
Contatti	2 contatti di chiusura, a conduzione forzata	
Tensione nominale di commutazione U_n	CA 230 V	
Corrente permanente max. I_n per circuito	6 A	
Corrente cumulativa max. di tutti i circuiti	12 A	
Categoria d'uso secondo EN 60947-5-1	CA-15: U_e CA 230 V, I_e 3 A CC-13: U_e CC 24 V, I_e 2,5 A	
Durata meccanica	10×10^6 commutazioni	
Circuiti di segnalazione		
Contatti	1 contatto di apertura, parallelo, a conduzione forzata	
Tensione nominale di commutazione U_n	CA 230 V	
Corrente permanente max. I_n per circuito	6 A	
Categoria d'uso secondo EN 60947-5-1	CA-15: U_e CA 230 V, I_e 3 A CC-13: U_e CC 24 V, I_e 2,5 A	
Durata meccanica	10×10^6 commutazioni	
Dati generali		
Distanze superficiali e di isolamento in aria tra i circuiti elettrici	secondo EN 60664-1	
Tensione d'impulso nominale	4 kV	
Grado di inquinamento dell'apparecchio: Interno / esterno	2 / 3	
Tensione nominale	CA 300 V	
Grado di protezione secondo EN 60529 alloggiamento / morsetti	IP 40 / IP 20	
Protezione da contatto	L'isolamento degli elementi collegati e delle linee di alimentazione deve essere progettato per la massima tensione applicata all'apparecchio.	
Temperatura ambiente/immagazzinaggio	-25 ... +55 / -25 ... +75 °C	
Peso	0,21 kg	
Specifiche di collegamento e dei morsetti		
	Morsetti a vite	Morsetti a molla
A un filo o a filo sottile	1 x 0,2 - 2,5 mm ² / 2 x 0,2 - 0,75 mm ²	2 x 0,2 - 1,5 mm ²
Lunghezza di spelatura	max. 7 mm	
A filo sottile con manicotto terminale secondo DIN 46228	1 x 0,25 - 2,5 mm ² / 2 x 0,25 - 0,5 mm ²	2 x 0,25 - 1,5 mm ² (crimpatura trapezoidale)
Coppia di serraggio massima	Da 0,5 a 0,6 Nm	---



Módulo básico para aplicaciones de parada de emergencia y de puerta de protección

- Módulo básico conforme con las normas EN 60204-1 y EN ISO 13849-1 para el control de parada de emergencia de uno o de dos canales.
- PL e / categoría 4 según la norma EN ISO 13849-1
- SILCL 3 según la norma DIN EN 62061
- Categoría de parada 0 según la norma EN 60204-1
- Arranque manual o automático
- Con o sin detección de cortocircuitos transversales
- Bucle de realimentación para el control de los contactores externos
- 2 líneas de contactos de habilitación, 1 línea de contactos de señalización
- Para el proceso de señales de elementos de conmutación de salida (OSSD) de una rejilla fotoeléctrica de conformidad con la norma EN 61496-1
- Para postconectar una superficie de seguridad según la norma EN 1760-1 (SNO 4062KM)
- Supresión de rebotes en la entrada (SNO 4062KM)

Versiones de los módulos

SNO 4062K-A / KM-A con bornes roscados, enchufable;

SNO 4062K-C / KM-C con bornes a resorte, enchufable

Vista frontal

SUPPLY	LED verde
K1	LED verde
K2	LED verde



Instrucciones de seguridad

¡Los trabajos de montaje, puesta en servicio, modificación y reequipamiento únicamente deben ser realizados por un técnico electricista!

¡Desconecte el aparato / la instalación de la red eléctrica antes de comenzar los trabajos!

¡En los aparatos no separados galvanicamente, si se producen fallos de montaje o de la instalación, el circuito de control puede estar bajo potencial de red!

Para la instalación de los aparatos, observe las instrucciones de seguridad electrotécnicas y de la mutua de accidentes de trabajo.

La apertura de la caja o cualquier otro tipo de manipulación es causa de extinción de la garantía.



¡Atención!

En caso de empleo incorrecto o no conforme a la finalidad prevista no se permite seguir utilizando el aparato y se extingue todo derecho de garantía. Son ejemplos de operaciones no permitidas:

fuerte carga mecánica del aparato como, p. ej., en caso de caída, tensiones, corrientes, temperaturas, humedad más allá de las especificaciones.

Para la primera puesta en servicio compruebe siempre todas las funciones de seguridad de su instalación/máquina conforme a la normativa vigente y tenga en cuenta los ciclos de comprobación prescritos para las instalaciones de seguridad.



¡Atención!

Adopte las siguientes medidas de seguridad antes de empezar con los trabajos de instalación, montaje o desmontaje:

¡Desconecte el aparato / la instalación de la red eléctrica antes de comenzar los trabajos!

¡Asegure la máquina / instalación contra una reconexión de corriente!

¡Garantice la ausencia de tensión!

¡Ponga las fases a tierra y en cortocircuito!

¡Cubra y aisle los elementos vecinos bajo tensión!

Los aparatos se deben instalar en un armario de distribución con una clase de protección IP 54 como mínimo.



¡Atención!

¡Protección contra contacto limitada! Clase de protección según EN 60529.

Caja/bornes: IP 40 / IP 20.

A prueba de contacto involuntario con los dedos según EN 50274.

Protección contra contacto: Datos técnicos

Descripción del aparato y del funcionamiento

SNO 4062K Este aparato es un dispositivo de conmutación de seguridad bicanal para dispositivos de parada de emergencia según la norma EN 60204-1, con autovigilancia en cada ciclo de CONEXIÓN-DESCONEXIÓN y equipado con relés de accionamiento forzado.

Funcionamiento básico: Tras haberse conectado la tensión de alimentación en los bornes A1/A2 y cerrado las entradas de seguridad, las líneas de contactos de habilitación se cierran al accionarse el pulsador de reinicio (arranque manual). Con la apertura/desexcitación de las entradas de seguridad se abren las líneas de contactos de habilitación.

Modos de funcionamiento / funciones del sistema

Control monocanal o bicanal En el modo de control monocanal, los dos canales de seguridad CH1 y CH2 se conectan en paralelo, mientras que en el modo de control bicanal se conectan por separado.

Sin detección de cortocircuitos transversales Ambos canales de seguridad se conectan al potencial positivo (S12 y S31 en S11).

Con detección de cortocircuitos transversales El canal de seguridad CH1 se conecta al potencial positivo (S11 en S12) y el canal de seguridad CH2 al potencial negativo (S21 en S22).

Arranque manual Estando las entradas de seguridad cerradas, con un pulsador se abre la entrada de reinicio S34 (disparo con flanco descendente) o se cierra la entrada de reinicio S35 (disparo con flanco ascendente).

Arranque automático La entrada de reinicio S35 se conecta con S12. El aparato arranca con el flanco ascendente de la señal en la entrada de seguridad S12.

Bloqueo de arranque Al conectar la tensión de alimentación y cerrar las entradas de seguridad, las líneas de contactos de habilitación no se cierran. El arranque solamente es posible tras haber accionando el pulsador de reinicio. Para el bloqueo de arranque, como durante el modo de arranque manual, las entradas de reinicio se controlan con el pulsador.

Bloqueo de re arranque Tras abrir y cerrar las entradas de seguridad no se produce un nuevo arranque. El re arranque solamente es posible tras haber accionando el pulsador de reinicio. Para el bloqueo de re arranque, como durante el modo de arranque manual, las entradas de reinicio se controlan con el pulsador.

Compatible con OSSD Se pueden procesar elementos de conmutación de señal de salida (OSSD) de una barrera fotoeléctrica o de otros sensores de seguridad con salidas de semiconductor. Los impulsos de prueba $< t_{TP}$ no afectan a las funciones del aparato. Los impulsos de prueba $> t_{TP}$ pueden bloquear el aparato.

Control de sincronización En el modo de control bicanal, ambos canales de seguridad se controlan con el tiempo de sincronización t_S . El canal de seguridad CH1 se debe cerrar antes que CH2 y el puente S12/S35 debe estar conectado. Si CH2 se cierra antes que CH1, el tiempo de sincronización es $t_S = \infty$, el control de sincronización se desconecta.

SNO 4062KM Su funcionamiento es análogo al del SNO 4062K sin control de sincronización. El aparato es apropiado para la postconexión a superficies de seguridad, regletas de conexión o bordes de seguridad en cortocircuito de 4 hilos (sin resistencia de control). El aparato se debe operar con dos canales y con detección de cortocircuitos transversales. Si hay una resistencia de $\leq 50 \Omega$ /canal y un cortocircuito entre los canales (S11/S12 y S21/S22) las líneas de contactos de habilitación se abren y el LED SUPPLY parpadea. La supresión de rebotes en la entrada impide que las líneas de contactos de habilitación conmuten rápida y sucesivamente cuando las entradas de seguridad se abren durante un tiempo inferior a t_{ASP} . Las entradas de seguridad que permanecen abiertas durante un tiempo superior a t_{ASP} dan lugar a la apertura de las líneas de contactos de habilitación una vez transcurrido t_R . La reconexión se bloquea durante t_{SP} .

En las aplicaciones para modos de funcionamiento táctiles (ciclos de conexión/desconexión rápidos, p. ej. en acometidas manuales) se recomienda utilizar el SNO 4062KM con supresión de rebotes en la entrada.

¡Tenga en cuenta también la información proporcionada por su mutua de accidentes de trabajo!

Finalidad prevista

Los aparatos son dispositivos de conmutación de seguridad y únicamente se pueden utilizar en máquinas como parte de un dispositivo de protección para la protección de personas, materiales y máquinas.

Advertencias

El nivel de rendimiento (PL) y la categoría de seguridad según la norma EN ISO 13849-1 depende del cableado externo, del caso concreto de aplicación, de la selección del transmisor de mandos y de su ubicación en la máquina.

- El usuario debe efectuar una evaluación de riesgos de conformidad con la norma ISO 14121-1.

Sobre esta base se debe realizar una validación de la instalación / máquina completa de acuerdo con las normas aplicables.

El nivel de rendimiento (PL) indicado solamente se alcanzará si, en función de la carga actual del aparato (v. EN ISO 13849-1, tab. C.1) y el caso concreto de aplicación, no se supera una media de ciclos de conmutación por año (v. EN ISO 13849-1, C.2.4 y tab. K.1). Con un valor B_{100} dado de 400.000 para la carga máxima se obtiene, p. ej., un número máximo de ciclos de $400.000 / 0,1 \times 30 = 133.333$ ciclos de conmutación/año.

- La utilización del aparato más allá de las especificaciones puede conllevar fallos en el funcionamiento o daños irreparables en el aparato.
- La entrada de alimentación A1 es también la entrada de control y, por lo tanto, las breves interrupciones o una bajada por debajo de tensión de servicio pueden dar lugar a la conmutación de las líneas de contactos de habilitación.
- En general, durante el funcionamiento del aparato se deben respetar los tiempos indicados ya que, de lo contrario, se podría bloquear el aparato. El bloqueo se puede anular abriendo correctamente las entradas de seguridad.
- Para multiplicar las líneas de contactos de habilitación se pueden utilizar los módulos de ampliación de la serie SNE o contactores externos con contactos de accionamiento forzado.
- El aparato y los contactos se deben proteger por fusible con un máximo de 6 A, clase de servicio gG.

Los aparatos están equipados con una protección contra sobrecargas (en caso de cortocircuito). Una vez eliminada la causa del fallo, el aparato vuelve a estar listo para el funcionamiento transcurridos 3 s.

- Las entrada de control S11 se utiliza exclusivamente para conectar transmisores de mandos de la forma indicada en las instrucciones de uso y no para conectar consumidores externos como, p. ej., lámparas, relés o contactores.
- Los aparatos se deben instalar en un armario de distribución con una clase de protección IP 54 como mínimo.

Diagrama funcional de SNO 4062K / KM, arranque manual con bloqueo de arranque (Instalación 1, 2, 3, 4, 5, 8)

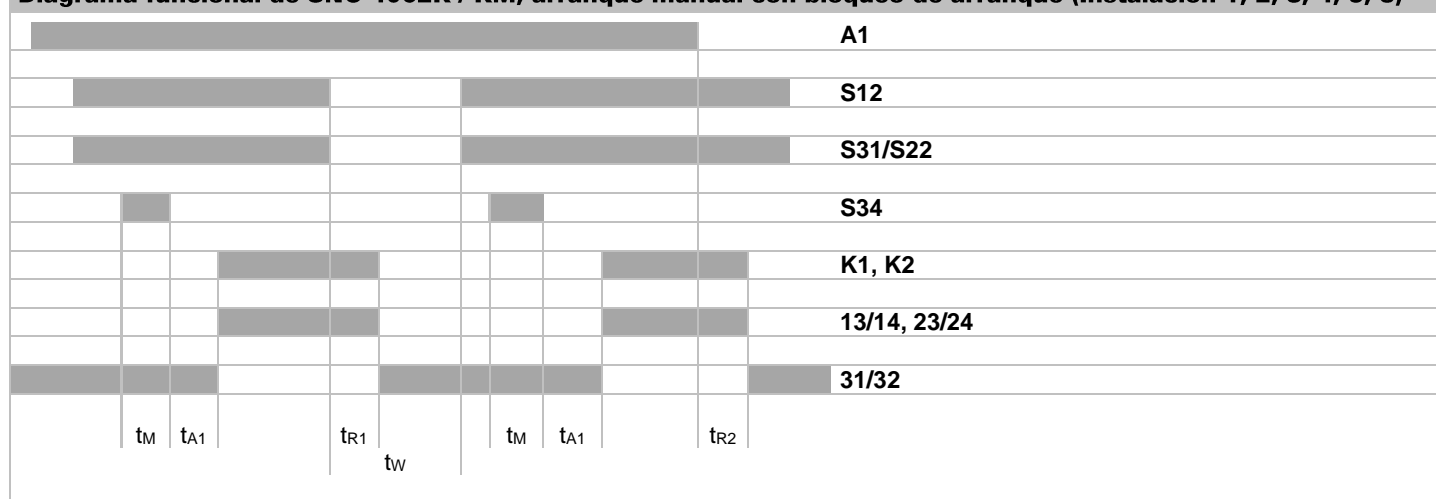
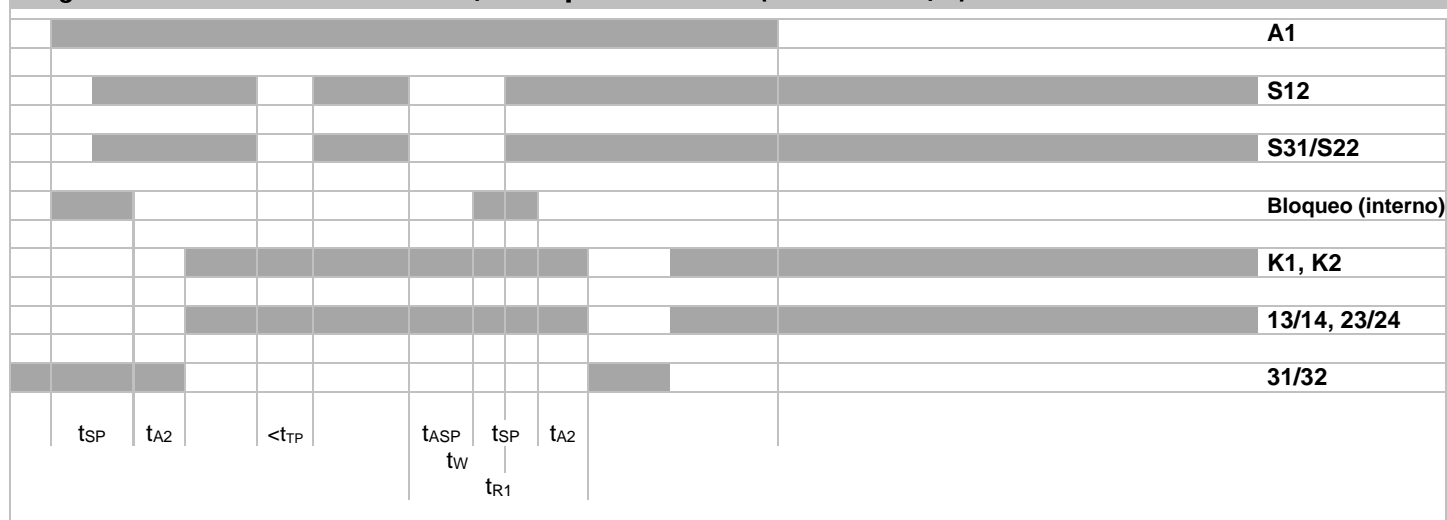
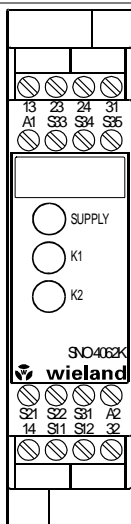


Diagrama funcional de SNO 4062KM, arranque automático (Instalación 6, 7)



t_{SP} = Tiempo de bloqueo, t_{A1} = Tiempo de reacción 1, t_{A2} = Tiempo de reacción 2, t_{TP} = Tiempo de impulso de prueba, t_{ASP} = Tiempo de reacción del bloqueo, t_M = Tiempo de accionamiento mínimo, t_{R1} = Tiempo de desconexión 1, t_{R2} = Tiempo de desconexión 2, t_w = Tiempo de recuperación

Datos técnicos		
Circuito de alimentación	SNO 4062K-A / -C	SNO 4062KM-A / -C
Tensión nominal U_N	CA/CC 24 V	
Potencia asignada CC	2,0 W	2,1 W
Potencia asignada CA	2,4 W / 4,4 VA	2,5 W / 4,6 VA
Ondulación residual	2,4 V _{SS}	
Frecuencia nominal	50 ... 60 Hz	
Rango de tensión de servicio	0,85 ... 1,1 x U_N	
Protección para la alimentación del circuito de control	resistente a los cortocircuitos (resistencia PTC)	resistente a los cortocircuitos (fusible electrónico)
Circuito de control		
Tensión de salida nominal S11, S33 en S21	CC 22 V	
Corriente de salida / corriente de cresta	100 mA / 2000 mA	100 mA / 300 mA
Rango de tensión de entrada		
High (alto)	de CC 17,4 V a CC 26,4 V	
Low (bajo)	de CC -3,0 V a CC +5,0 V	
Corriente nominal / corriente de cresta S12, S31/S22	40 mA / 100 mA	
Corriente nominal / corriente de cresta S34, S35	5 mA / 50 mA	
Tiempo de impulso de prueba admisible t_{TP} / frecuencia de prueba	$\leq 1000 \mu\text{s} / \leq 10 \text{s}^{-1}$	
Tiempo de reacción t_{A1} S34 (arranque manual)	40 ms	
Tiempo de reacción t_{A2} S35 (arranque automático)	500 ms	80 ms
Tiempo de activación mínimo t_M S34, S35	50 ms	
Tiempo de bloqueo t_{SP}	---	70 ms bis 130 ms
Tiempo de reacción del bloqueo t_{ASP}	---	> 7 ms
Tiempo de recuperación t_W	40 ms	150 ms
Tiempo de desconexión t_{R1} K1, K2	< 25 ms	
Tiempo de desconexión t_{R2} K1, K2, conmutar por A1	< 150 ms	
Tiempo de control de sincronización t_S	ca. 200 ms	--
Resistencia máxima para superficies de seguridad en cortocircuito con cables de conexión incl.	---	≤ 50
Resistencia de línea	$\leq (5 + (1,176 \times UB / UN - 1) \times 100) \Omega$	
Circuito de salida		
Contactos de habilitación		
Contactos	2 contactos NA, de accionamiento forzado	
Tensión nominal de conmutación U_n	CA 230 V	
Máx. intensidad constante I_n por línea de contactos	6 A	
Intensidad residual máx. de todas las líneas de contactos	12 A	
Categoría de empleo según la norma EN 60947-5-1	AC-15: U_e CA 230 V, I_e 3 A DC-13: U_e CC 24 V, I_e 2,5 A	
Durabilidad mecánica	10 x 10 ⁶ conmutaciones	
Contactos de señalización		
Contactos	1 contacto NC, paralelo, de accionamiento forzado	
Tensión nominal de conmutación U_n	CA 230 V	
Máx. intensidad constante I_n por línea de contactos	6 A	
Categoría de empleo según la norma EN 60947-5-1	AC-15: U_e CA 230 V, I_e 3 A DC-13: U_e CC 24 V, I_e 2,5 A	
Durabilidad mecánica	10 x 10 ⁶ conmutaciones	
Datos generales		
Espacios de aire y líneas de fuga entre los circuitos eléctricos	según la norma EN 60664-1	
Tensión transitoria asignada	4 kV	
Grado de contaminación del aparato: interior / exterior	2 / 3	
Tensión nominal	CA 300 V	
Clase de protección según EN 60529 caja / bornes	IP 40 / IP 20	
Protección contra contacto	El aislamiento de los elementos conectados y de las líneas de alimentación debe estar diseñado para la máxima tensión aplicada al dispositivo	
Temperatura ambiente / de almacenamiento	-25 ... +55 / -25 ... +75 °C	
Peso	0,21 kg	
Datos relativos a los bornes y a la conexión		
	Bornes roscados	Bornes a resorte
Unifilar o de hilo fino	1 x 0,2 - 2,5 mm ² / 2 x 0,2 - 0,75 mm ²	2 x 0,2 - 1,5 mm ²
Longitud de pelado	máx. 7 mm	
De hilo fino con virola de cable según DIN 46228	1 x 0,25 - 2,5 mm ² / 2 x 0,25 - 0,5 mm ²	2 x 0,25 - 1,5 mm ² (crimpado trapezoidal)
Par de apriete máximo	de 0,5 a 0,6 Nm	---



Urządzenie bazowe do zastosowań w wyłączeniach awaryjnych i drzwiach zabezpieczających

- Urządzenie bazowe wg EN 60204-1 i EN ISO 13849-1 do jedno- i dwukanałowego nadzoru wyłączenia awaryjnego.
- PL e / kategoria 4 wg EN ISO 13849-1
- SILCL 3 wg DIN EN 62061
- Kategoria zatrzymywania 0 wg EN 60204-1
- Start ręczny lub automatyczny
- Z / bez rozpoznawania krosowania
- Obwód przywracania do nadzoru zewnętrznych styczników
- 2 ścieżki prądów zwalniających, 1 ścieżka prądu sygnalizacji
- Do przetwarzania sygnałów z elementów przełączających wyjścia (OSSD) fotokomórki według DIN EN 61496-1
- Do dodatkowego dołączania do maty zabezpieczającej wg EN 1760-1 (SNO 4062KM)
- Odbicie wejściowe (SNO 4062KM)

Wersje urządzenia

SNO 4062K-A / KM-A z zaciskami śrubowymi, wtykanymi;

SNO 4062K-C / KM-C z zaciskami sprężynowymi, wtykanymi

Widok z przodu

SUPPLY	Dioda LED zielona
K1	Dioda LED zielona
K2	Dioda LED zielona



Zasady bezpieczeństwa

Montaż, uruchomienie, zmiana i doposażenie mogą być realizowane wyłącznie przez elektryków!

Przed rozpoczęciem prac wyłączyć sprzęt/ urządzenie spod napięcia! W przypadkach błędów instalacyjnych i instalacji w galwanicznie połączonych urządzeniach należy podłączyć potencjał sieciowy do obwodu sterowania!

Podczas instalowania urządzeń przestrzegać przepisów bezpieczeństwa w elektrotechnice i odpowiedniego stowarzyszenia zawodowego. Otwarcie obudowy lub inne manipulacje prowadzą do utraty gwarancji.



Uwaga!

W przypadku niewłaściwego użycia lub użycie niezgodnego z przeznaczeniem należy zaprzestać używania urządzenia i wygasają wszelkie roszczenia gwarancyjne. Możliwe są następujące niedozwolone skutki: silne mechaniczne obciążenie urządzenia, jak np. w wypadku spadnięcia, napięcia, prądy, temperatury, wilgotność poza granicami w specyfikacji.

Zgodnie z obowiązującymi przepisami przy pierwszym uruchomieniu maszyny/ urządzenia zawsze trzeba sprawdzić wszystkie funkcje zabezpieczające i przestrzegać zalecane cykle kontroli urządzeń zabezpieczających.



Uwaga!

Przed rozpoczęciem podłączania, montażu i demontażu należy przeprowadzić następujące czynności zabezpieczające:

1. Przed rozpoczęciem prac wyłączyć sprzęt/ urządzenie spod napięcia!
2. Zabezpieczyć maszynę/ urządzenie przed ponownym włączeniem!
3. Sprawdzić, czy odłączono napięcie!
4. Uziemić fazy i zewrzeć!
5. Ostonić i odgrodzić sąsiednie elementy znajdujące się pod napięciem!
6. Montaż urządzeń musi nastąpić w szafie sterowniczej o stopniu ochrony minimum IP 54.



Uwaga!

Ograniczona ochrona przed dotknięciem!

Stopień ochrony wg EN 60529.

Obudowa/zaciski: IP 40 / IP 20.

Ochrona przed dostaniem się palca do wnętrza wg EN 50274.

Ochrona przed dotknięciem: Dane techniczne

Opis urządzenia i zasady działania

SNO 4062K Urządzenie to dwukanałowy, samodzielnie nadzorujący się podczas każdego cyklu wyłączenia awaryjnego sterownik zabezpieczający przeznaczony do urządzeń wyłączenia awaryjnego wg EN 60204-1, wyposażony w przekaźniki działające w trybie wymuszonym.

Podstawowa funkcja: Po przyłożeniu napięcia zasilającego do zacisków A1/A2 i zamknięciu wejść zabezpieczających wraz z uruchomieniem przycisku Reset (start ręczny) następuje zamknięcie ścieżek prądów zwalniających. Wraz otwarciem/zdjęciem wzbudzenia wejść zabezpieczających następuje otwarcie ścieżek prądów zwalniających.

Rodzaje pracy / funkcje systemowe

- **Sterowanie jedno- lub dwukanałowe** W przypadku sterowania jednokanałowego kanały zabezpieczające CH1 i CH2 są łączone równolegle, a w przypadku sterowania dwukanałowego - oddzielnie.
- **Bez rozpoznawania krosowania** Obydwa kanały zabezpieczające są dołączane do dodatniego potencjału (S12 i S31 do S11).
- **Z rozpoznawaniem krosowania** Kanał zabezpieczający CH1 jest dołączany do dodatniego potencjału (S11 do S12), a kanał zabezpieczający CH2 do ujemnego (S21 do S22).
- **Start ręczny** Przy pomocy przycisku, przy zamkniętych wejściach zabezpieczających, wejście resetowania S34 jest otwarte (wyzwalanie opadającym zboczem) lub wejście reset S35 jest zamknięte (wyzwalanie narastającym zboczem).
- **Start automatyczny** Wejście reset S35 jest łączone z S12. Urządzenie startuje z narastającym zboczem sygnału w wejściu zabezpieczającym S12.
- **Blokada rozruchu** Po przyłożeniu napięcia zasilającego i zamknięciu wejść zabezpieczających ścieżki zwalniające nie są zamykane. Rozruch może być wykonany tylko po uruchomieniu przycisku reset. Do blokady rozruchu należy sterować wejściami resetowania podobnie, jak w trybie startu ręcznego.
- **Blokada ponownego rozruchu** Po otwarciu i zamknięciu wejść zabezpieczających nie odbywa się żaden nowy rozruch. Ponowny rozruch może być wykonany tylko po uruchomieniu przycisku reset. Do blokady ponownego rozruchu należy sterować wejściami resetowania podobnie, jak w trybie startu ręcznego.
- **Kompatybilność OSSD** Przetwarzane mogą być elementy przełączające wyjścia (OSSD) fotokomórki lub innych czujników zabezpieczających z wyjściami półprzewodnikowymi. Impulsy testowe $< t_{TP}$ nie mają wpływu na funkcje urządzenia. W przypadku impulsów testowych $> t_{TP}$ może dojść do zablokowania urządzenia.
- **Nadzór synchroniczny** W przypadku sterowania dwukanałowego obydwa kanały zabezpieczające są nadzorowane w stosunku do siebie z czasem synchronizacji t_s . Kanał zabezpieczający CH1 musi zamknąć się przed CH2 i musi być włączony mostek S12/S35. Jeżeli CH2 zamyka się przed CH1, czas synchronizacji wynosi $t_s = \infty$, nadzór synchroniczny jest wyłączony.

SNO 4062KM Działanie odpowiada temu w urządzeniu SNO 4062K bez nadzoru synchronicznego. Urządzenie nadaje się do dołączania tworzących zwarcia mat zabezpieczających, listew przełączających lub krawędzi przełączających w technice 4-przewodowej bez oporności monitoringu. Urządzenie musi być eksploatowane dwukanałowo z rozpoznawaniem krosowania. W przypadku oporności $\leq 50 \Omega$ /kanał i zwarcia pomiędzy kanałami (S11/S12 i S21/S22) otwierają się ścieżki zwalniające, miga dioda LED SUPPLY. Odbicie wejścia zapobiega szybkiego następującego po sobie przełączania ścieżek prądów zwalniających, jeśli wejścia zabezpieczające są otwierane krócej niż t_{ASP} . Wyjścia zabezpieczające otwarte dłużej niż t_{ASP} prowadzą do otwarcia ścieżek prądów zwalniających wg t_{TP} . Ponowne włączenie jest blokowane na czas t_{SP} . W przypadku zastosowań w trybach dotykowych (szybkie cykle wyl./wł. np. przy doprowadzeniach ręcznych) zaleca się SNO 4062KM z odbiciem wejściowym.

Prosimy przestrzegać także informacji stosownego stowarzyszenia zawodowego!

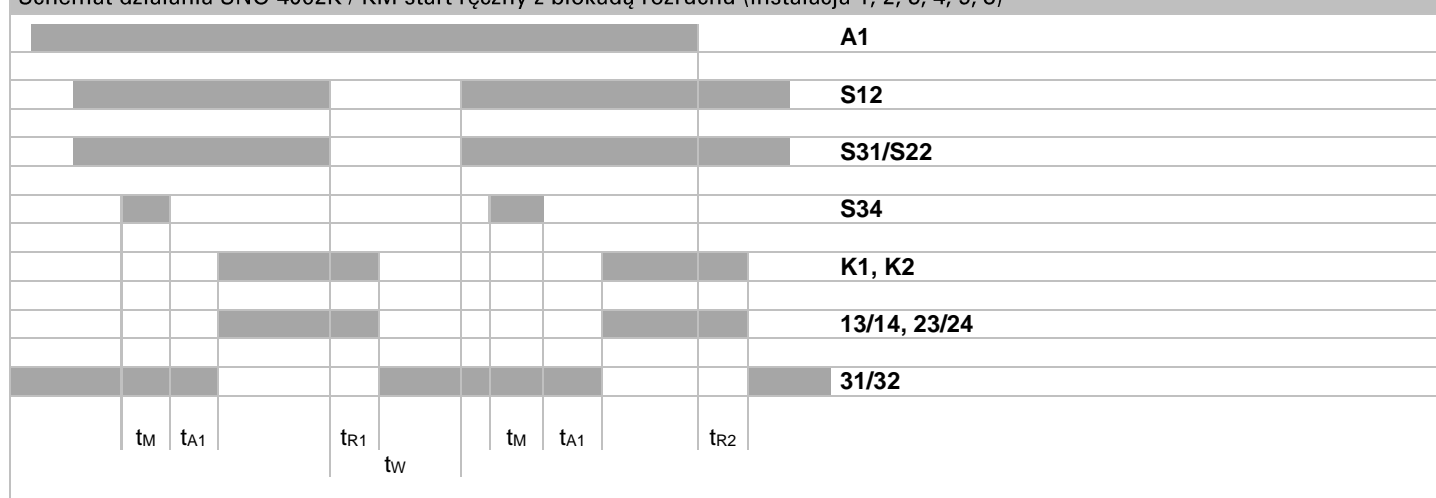
Stosowanie zgodne z przeznaczeniem

Urządzenia to przełączniki zabezpieczające. Mogą one być stosowane tylko jako element mechanizmów zabezpieczających przy maszynach w celu ochrony ludzi, materiału i maszyn.

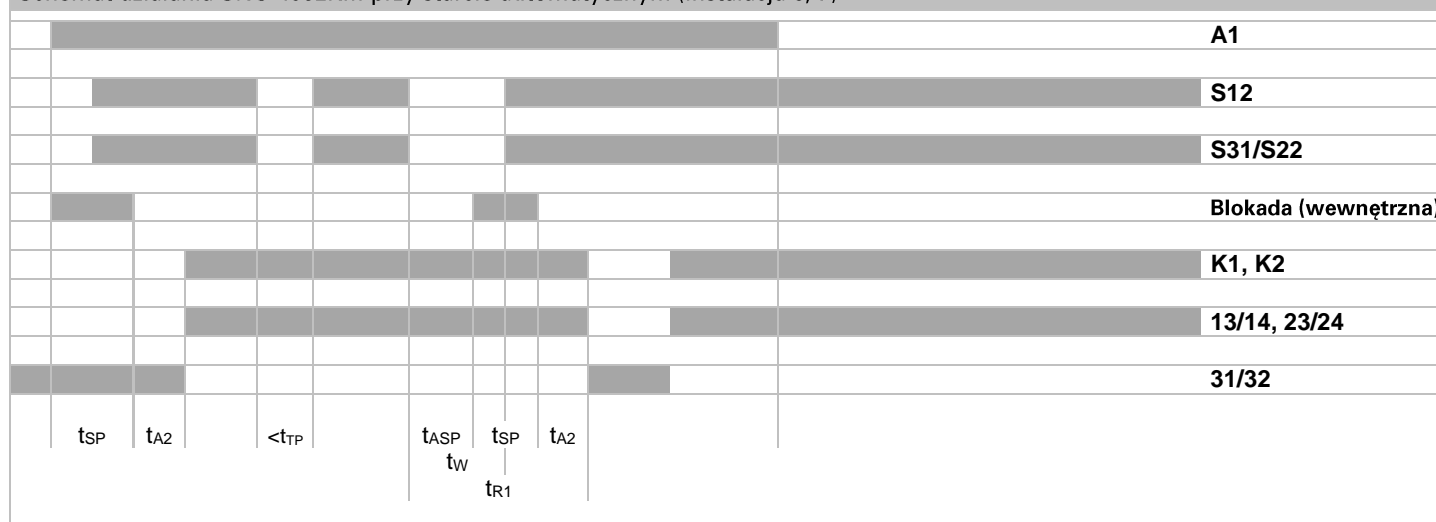
Wskazówki

- Performance Level (PL) oraz kategoria -bezpieczeństwa EN ISO 13849-1 zależą od zewnętrznego oprzewodowania, zastosowania, doboru nadajników poleceń i ich lokalizacji w maszynie.
- Użytkownik musi przeprowadzić ocenę ryzyka wg ISO 14121-1.
- Na tej podstawie należy przeprowadzić walidację całej instalacji /maszyny według aktualnych norm.
- Podany Performance Level (PL) jest osiągany, jeśli w zależności od występującego obciążenia urządzenia (por. EN ISO 13849-1, tab. C.1) i przypadku zastosowania nie zostanie przekroczona średnia liczba cykli łączeniowych w roku (por. EN ISO 13849-1, C.2.4 i tab. K.1). Z przyjętą wartością B_{100d} dla maksymalnego obciążenia 400.000 wynika maksymalna ilość cykli $400.000 / 0,1 \times 30 = 133.333$ cykli łączeniowych / rok.
- Użytkowanie urządzenia niezgodnie ze specyfikacją może prowadzić do zakłóceń w działaniu lub uszkodzenia urządzenia.
- Wejście zasilające A1 służy także jako wejście sterowania, dlatego krótkie przerwy lub spadek poniżej UB mogą prowadzić do przełączania ścieżek zwalniających.
- Generalnie podczas eksploatacji urządzenia należy przestrzegać podanych czasów, w przeciwnym razie może dojść do blokowania się urządzenia. Blokowanie może zostać zlikwidowane poprzez poprawne otwarcie wejść zabezpieczających.
- Do powielania ścieżek prądów zwalniających można użyć urządzeń rozszerzeniowych serii SNE lub zewnętrznych styczników z wymuszonymi zestykami.
- Urządzenie i zestyki muszą być zabezpieczone maksymalną klasą eksploatacji 6A gG.
- Urządzenia wyposażone są w ochronę przeciążeniową (w przypadku zwarc). Po usunięciu przyczyny usterki urządzenie jest znów gotowe do pracy po 3 sekundach.
- Wejście sterowania S11 służy wyłącznie do podłączania nadajników poleceń zgodnie z instrukcją użytkowania, a nie podłączaniu zewnętrznych odbiorników, jak np. lampy, przekaźniki lub styczniki.
- Montaż urządzeń musi nastąpić w szafie sterowniczej o stopniu ochrony minimum IP 54.

Schemat działania SNO 4062K / KM start ręczny z blokadą rozruchu (instalacja 1, 2, 3, 4, 5, 8)



Schemat działania SNO 4062KM przy starcie automatycznym (instalacja 6, 7)



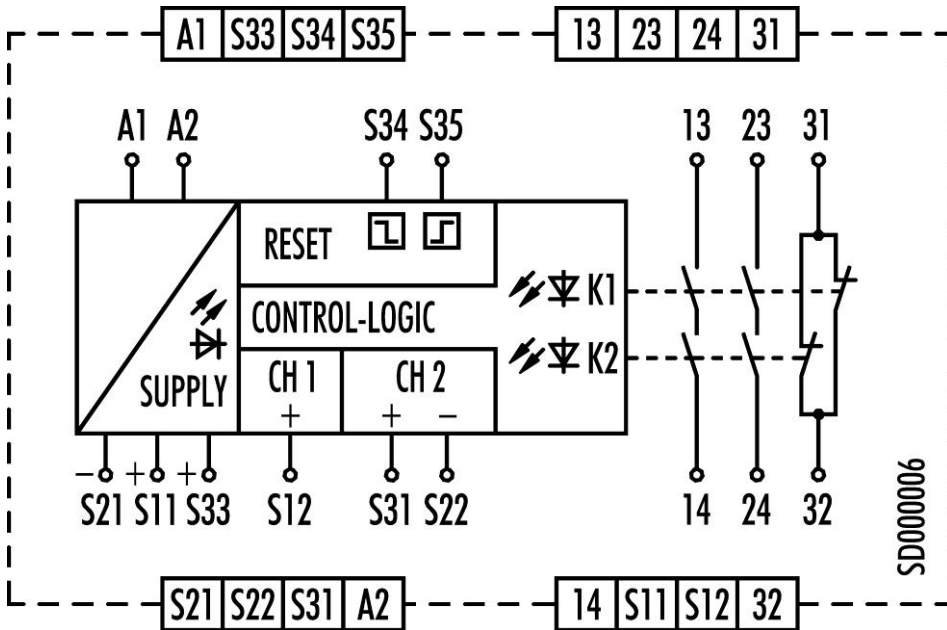
t_{SP} = czas blokady, t_{A1} = czas zadziałania 1, t_{A2} = czas zadziałania 2, t_{TP} = czas impulsu testowego, t_{ASP} = czas zadziałania blokady, t_M = minimalny czas uruchomienia, t_{R1} = czas bezpiecznego unieruchomienia 1, t_{R2} = czas bezpiecznego unieruchomienia 2, t_w = czas ponownej gotowości

Dane techniczne		
Obwód zasilania	SNO 4062K-A / -C	SNO 4062KM-A / -C
Napięcie znamionowe U_N	AC/DC 24 V	
Moc znamionowa DC	2,0 W	2,1 W
Moc znamionowa AC	2,4 W / 4,4 VA	2,5 W / 4,6 VA
Tętnienia resztkowe	2,4 V _{SS}	
Częstotliwość znamionowa	50 ... 60 Hz	
Zakres napięcia eksploatacyjnego	0,85 ... 1,1 x U_N	
Bezpiecznik zasilania obwodu sterowania	odporny na zwarcia (opornik PTC)	odporny na zwarcia (zabezpieczenie elektroniczne)
Obwód sterowania		
Znamionowe napięcie wyjściowe S11, S33 do S21	DC 22 V	
Prąd znamionowy wyjściowy / Prąd szczytowy	100 mA / 2000 mA	100 mA / 300 mA
Zakres napięcia wejściowego		
High	DC 17,4 V do DC 26,4 V	
Low	DC -3,0 V do DC +5,0 V	
Prąd znamionowy / Prąd szczytowy S12, S31/S22	40 mA / 100 mA	
Prąd znamionowy / Prąd szczytowy S34, S35	5 mA / 50 mA	
Dopuszczalny czas impulsu testowego t_{TP} /częstość testu	$\leq 1000 \mu s / \leq 10 s^{-1}$	
Czas zadziałania t_{A1} S34 (ręczny start)	40 ms	
Czas zadziałania t_{A2} S35 (automatyczny start)	500 ms	80 ms
Minimalny czas włączania t_M S34, S35	50 ms	
Czas blokady t_{SP}	---	70 ms bis 130 ms
Czas zadziałania blokady t_{ASP}	---	> 7 ms
Czas ponownej gotowości t_W	40 ms	150 ms
Czas bezpiecznego wyłączenia t_{R1} K1, K2	< 25 ms	
Czas bezpiecznego wyłączenia t_{R2} K1, K2, przełączenie poprzez A1	< 150 ms	
Czas nadzoru synchronicznego t_S	ca. 200 ms	--
Maksymalny opór dla mat zabezpieczających tworzących zwarcia wraz z przewodami przyłączeniowymi	---	≤ 50
Oporność linii	$\leq (5 + (1,176 \times U_B / U_N - 1) \times 100) \Omega$	
Obwód wyjściowy		
Ścieżki zwalniające		
Wyposażenie zestyków	2 zestyki zwierne, wymuszone	
Znamionowe napięcie łączeniowe U_n	AC 230 V	
maks. stały prąd I_n na ścieżkę prądową	6 A	
Maks. prąd sumaryczny wszystkich ścieżek prądowych	12 A	
Kategoria użytkowa wg EN 60947-5-1	AC-15: U_e AC 230 V, I_e 3 A DC-13: U_e DC 24 V, I_e 2,5 A	
Żywotność mechaniczna	10×10^6 przełączeń	
Ścieżki sygnalizacji		
Wyposażenie zestyków	1 zestyk rozwierny, równoległy, wymuszony	
Znamionowe napięcie łączeniowe U_n	AC 230 V	
maks. stały prąd I_n na ścieżkę prądową	6 A	
Kategoria użytkowa wg EN 60947-5-1	AC-15: U_e AC 230 V, I_e 3 A DC-13: U_e DC 24 V, I_e 2,5 A	
Żywotność mechaniczna	10×10^6 przełączeń	
Dane ogólne		
Odcinki prześwitu i upływności pomiędzy obwodami prądowymi	wg EN 60664-1	
Znamionowe napięcie uderzeniowe	4 kV	
Stopień zanieczyszczenia urządzenia: wewnątrz / zewnątrz	2 / 3	
Napięcie znamionowe	AC 300 V	
Stopień ochrony wg EN 60529 obudowa / zaciski	IP 40 / IP 20	
Ochrona przed dotknięciem	Izolacja podłączonych elementów i przewodów zasilających musi być zaprojektowana dla najwyższego napięcia przyłożonego do urządzenia.	
Temperatura otoczenia/składowania	-25 ... +55 / -25 ... +75 °C	
Ciężar	0,21 kg	
Dane dotyczące zacisków i przyłączy		
Jednożyłowe lub drobnożyłowe	Zaciski śrubowe 1 x 0,2 - 2,5 mm ² / 2 x 0,2 - 0,75 mm ²	Zaciski sprężynowe 2 x 0,2 - 1,5 mm ²
Długość odizolowania	maks. 7 mm	
Drobnożyłowe z końcówkami żył wg EN 46228	1 x 0,25 - 2,5 mm ² / 2 x 0,25 - 0,5 mm ²	2 x 0,25 - 1,5 mm ² (zaprasowanie trapezowe)
Maksymalny moment dociągania	0,5 do 0,6 Nm	---

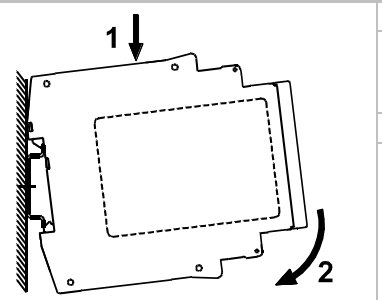
Installation		
1	Not-Aus, einkanalig Emergency-Stop, single channel L'arrêt d'urgence, monocanal	
2	Not-Aus, einkanalig über A1 Emergency-Stop, single channel, switching by A1 L'arrêt d'urgence, monocanal, accoupler par A1	
3	Not-Aus, zweikanalig ohne Querschlusserkennung Emergency-Stop, dual channel without cross monitoring L'arrêt d'urgence, à deux canaux, sans détection de courts-circuits	
4	Not-Aus, zweikanalig mit Querschlusserkennung Emergency-Stop, dual channel with cross monitoring L'arrêt d'urgence, à deux canaux, avec détection de courts-circuits	
5	Schutztür, zweikanalig mit Querschlusserkennung Safety door, dual channel with cross monitoring Porte de protection, à deux canaux, avec détection de courts-circuits	
6	BWS, zweikanalig ohne Querschlusserkennung ESPE, dual channel without cross monitoring Barrage immatériel, à deux canaux, sans détection de courts-circuits	
7	Reset, automatisch mit Rückführkreis Reset, automatic with feedback circuit Reset, automatique avec boucle de rétroaction	
8	Reset, manuell überwacht mit Rückführkreis Reset, manual with feedback circuit Reset, manuel avec boucle de rétroaction	
9	Versorgung Supply Tension	
10	Ausgänge Outputs Sorties	

Installation		
1	Arresto d'emergenza, a un canale Parada de emergencia, monocal Wyłącznik awaryjny, jednokanałowy	
2	Arresto d'emergenza, a un canale su A1 Parada de emergencia, monocal a través de A1 Wyłącznik awaryjny, jednokanałowy poprzez A1	
3	Arresto d'emergenza, a due canali senza riconoscimento di cortocircuiti trasversali Parada de emergencia, dos canales sin detección de cortocircuitos transversales Wyłącznik awaryjny, dwukanałowy bez rozpoznawania krosowania	
4	Arresto d'emergenza, a due canali con riconoscimento di cortocircuiti trasversali Parada de emergencia, dos canales con detección de cortocircuitos transversales Wyłącznik awaryjny, dwukanałowy z rozpoznawaniem krosowania	
5	Porta di protezione, a due canali con riconoscimento di cortocircuiti trasversali Puerta de protección, dos canales con detección de cortocircuitos transversales Drzwi ochronne, dwukanałowy z rozpoznawaniem krosowania	
6	Dispositivo elettrosensibile di protezione, a due canali senza riconoscimento di cortocircuiti trasversali BWS, dos canales sin detección de cortocircuitos transversales BWS, dwukanałowy bez rozpoznawania krosowania	
7	Reset, automatico con circuito di retroazione Reinicio, automático con bucle de realimentación Reset, automatycznie z obwodem przywracania	
8	Reset, controllo manuale con circuito di retroazione Reinicio, controlado manualmente con bucle de realimentación Reset, nadzór ręczny z obwodem przywracania	
9	Alimentazione Alimentación Zasilanie	
10	Uscite Salidas Wyjścia	

Anschlusschaltbild / Connection Diagram/ Schéma de connexion

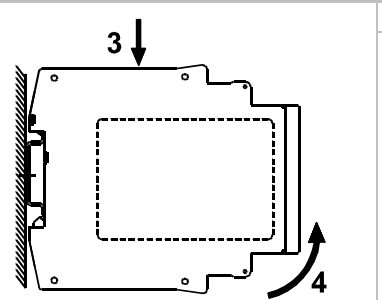


Montage, Assembly, Montage



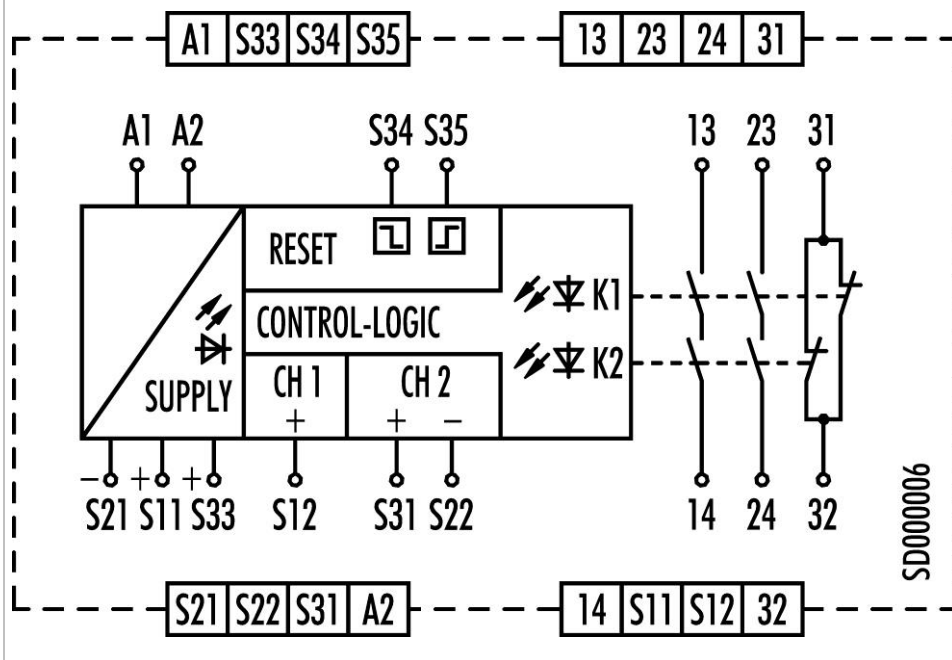
1	Relais auf die Hutschiene einhängen.	1	Attach relay to DIN rail.	1	Posez le relais sur le rail DIN.
2	Durch leichten Druck in Pfeilrichtung Relais auf die Hutschiene aufsnappen.	2	Press the relay carefully onto the DIN rail (in direction of arrow) until it locks into place.	2	Appuyez le relais légèrement contre le rail DIN (en direction de la flèche).

Demontage, Disassembly, Démontage



3	Relais in Pfeilrichtung herunterdrücken.	3	Push relay down (in direction of arrow)	3	Appuyez sur le relais (en direction de la flèche).
4	Im heruntergedrückten Zustand Relais in Pfeilrichtung aus der Verrastung lösen und von der Hutschiene nehmen.	4	Release relay and remove it from the DIN rail (see arrow)	4	Déverrouillez le relais et retirez-le du rail DIN (voir la flèche).

Schema di collegamento / Esquema de conexiones / Schemat przyłączy



Montaggio, Montaje, Montaż

	<p>1 Fissare il relè alla barra DIN.</p>	<p>1 Coloque el relé en el carril DIN.</p>	<p>1 Wsunąć przekaźnik na szynę ochronną.</p>
	<p>2 Esercitando una leggera pressione in direzione della freccia fare scattare il relè sulla barra DIN.</p>	<p>2 Encaje el relé en el carril DIN presionándolo ligeramente en el sentido de la flecha.</p>	<p>2 Doczepić przekaźnik do szyny lekko naciskając na szynę w kierunku strzałki.</p>

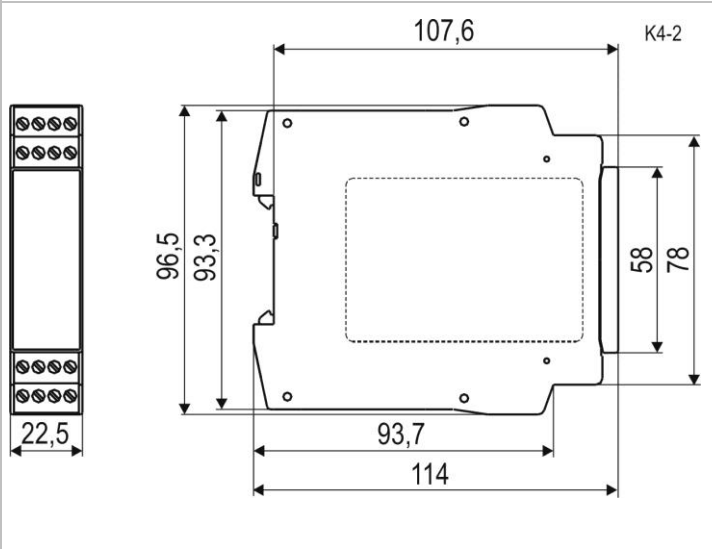
Smontaggio, Desmontaje, Demontaż

	<p>3 Spingere in basso il relè in direzione della freccia.</p>	<p>3 Empuje el relé hacia abajo en el sentido de la flecha.</p>	<p>3 Wcisnąć przekaźnik w dół w kierunku strzałki.</p>
	<p>4 Tenendo il relè premuto verso il basso staccarlo dall'incastro in direzione della freccia e rimuoverlo dalla barra DIN.</p>	<p>4 Manteniéndolo apretado, desencaje el relé y sáquelo del carril DIN en el sentido de la flecha.</p>	<p>4 Wciskając przekaźnik zwolnić go z zatrzasku w kierunku strzałki i ściągnąć z szyny ochronnej.</p>

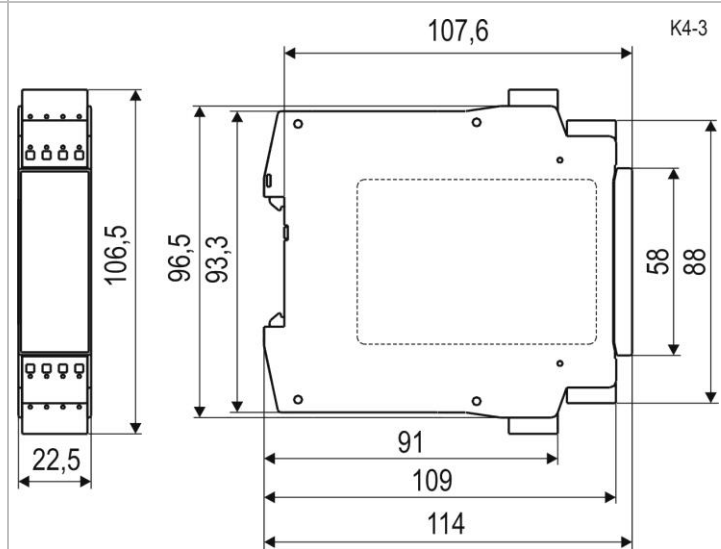
Abmessungen / Dimension Diagram / Dimensions

Dimensioni / Dimensiones / Wymiary

SNO 4062K-A; SNO 4062KM-A



SNO 4062K-C; SNO 4062KM-C



Änderungen vorbehalten / Subject to changes / Sous réserve de modification
Con riserva di modifiche / Sujeto a cambios / Zastrzega się możliwość zmian

Unternehmenszentrale:
Wieland Electric GmbH
Brennerstraße 10 - 14
96052 Bamberg

Telefon (0951) 93 24-0
Telefax (0951) 93 24-198

www.wieland-electric.com
info@wieland-electric.com

Headquarter:
Wieland Electric GmbH
Brennerstraße 10 - 14
96052 Bamberg

Phone +49 (0) 9 51/93 24-0
Fax +49 (0) 9 51/93 24-198

Siège social :
Wieland Electric GmbH
Brennerstraße 10 - 14
96052 Bamberg

Téléphone +49 (0) 9 51/93 24-0
Fax +49 (0) 9 51/93 24-198

Sede centrale:
Wieland Electric GmbH
Brennerstraße 10 - 14
96052 Bamberg

Telefono (0951) 93 24-0
Fax (0951) 93 24-198

Oficina central:
Wieland Electric GmbH
Brennerstraße 10 - 14
96052 Bamberg

Teléfono (0951) 93 24-0
Fax (0951) 93 24-198

Centrala firmy:
Wieland Electric GmbH
Brennerstrasse 10 - 14
96052 Bamberg, Niemcy

Telefon 0049 (0951) 93 24-0
Telefax 0049 (0951) 93 24-198