

Basisgerät für Not-Aus und Schutztüranwendungen

- Basisgerät **für gesteuertes Stillsetzen** nach EN 60204-1 und EN ISO 13849-1
- Sofortschaltende Kontakte: PL e, Kategorie 4, SILCL 3, Stoppkategorie 0
- Zeitverzögerte Kontakte: PL d, Kategorie 3, SILCL 2, Stoppkategorie 1
- Einsatz nach EN 50156-1
- Ein- oder zweikanaliges Ansteuerung durch Kontakte oder Halbleiter
- Querschlusserkennung, Gleichzeitigkeitsüberwachung
- Reset - Taster - Überwachung
- 3 Freigabestrompfade (2 unverzögerte, 1 rückfallverzögerter)

Geräteausführungen
 SNV 4063KL, SNV 4063KL-107
 SNV 4063KL-A
 SNV 4063KL-C

mit Schraubklemmen, fest
 mit Schraubklemmen, steckbar
 mit Federkraftklemmen, steckbar

Frontansicht

SUPPLY LED grün, Betriebszustands-Anzeige Spannungsversorgung
 K1, K2 LED grün, Betriebszustands-Anzeige für Relais K1, K2
 K3, K4 LED grün, Betriebszustands-Anzeige für Relais K3, K4



Sicherheitsbestimmungen

Die Montage, Inbetriebnahme, Änderung und Nachrüstung darf nur von einer Elektrofachkraft ausgeführt werden!
 Schalten Sie das Gerät/ die Anlage vor Beginn der Arbeiten spannungsfrei! Bei Installations- und Anlagenfehlern kann bei nicht galvanisch getrennten Geräten auf dem Steuerkreis Netzpotential anliegen!
 Beachten Sie für die Installation der Geräte die Sicherheitsvorschriften der Elektrotechnik und der Berufsgenossenschaft.
 Durch Öffnen des Gehäuses oder sonstige Manipulation erlischt jegliche Gewährleistung.



Achtung!

Bei unsachgemäßen Gebrauch oder nicht bestimmungsgemäßer Verwendung darf das Gerät nicht mehr verwendet werden und es erlischt jeglicher Gewährleistungsanspruch. Nicht zulässige Einwirkungen können sein:
 starke mechanische Belastung des Gerätes, wie sie z.B. beim Herunterfallen auftritt, Spannungen, Ströme, Temperaturen, Feuchtigkeit außerhalb der Spezifikation.

Bitte überprüfen Sie gemäß der geltenden Vorschriften bei Erstinbetriebnahme Ihrer Maschine/ Anlage immer alle Sicherheitsfunktionen und beachten Sie die vorgegebenen Prüfzyklen für Sicherheitseinrichtungen.



Achtung!

Führen Sie vor Beginn der Installation/ Montage oder Demontage folgende Sicherheitsmaßnahmen durch:

1. Schalten Sie das Gerät/ die Anlage vor Beginn der Arbeiten spannungsfrei!
2. Sichern Sie die Maschine/ Anlage gegen Wiedereinschalten!
3. Stellen Sie die Spannungsfreiheit fest!
4. Erden Sie die Phasen und schließen Sie diese kurz!
5. Decken und schranken Sie benachbarte, unter Spannung stehende Teile ab!
6. Der Einbau der Geräte muss in einem Schaltschrank mit einer Schutzart von mindestens IP 54 erfolgen.



Achtung!

Eingeschränkter Berührungsschutz! Schutzart nach EN 60529.
 Gehäuse/Klemmen: IP 40 / IP 20.
 Fingersicher nach EN 50274.

Geräte- und Funktionsbeschreibung

Nach Anlegen der Versorgungsspannung an die Klemmen A1/A2 und bei nicht betätigtem Not-Aus - Taster wird mit dem Reset - Taster die Kontroll - Logik erregt. Diese steuert die Relais K1 bis K4 an, die (bei Start mit Reset-Taster-Überwachung nach der Ansprechzeit) in Selbsthaltung gehen. Nach dieser Einschaltphase sind die 3 Freigabestrompfade geschlossen (Klemmen 13/14, 23/24 und 37/38). Die Anzeige erfolgt durch 3 LEDs, die den Relais K1/K2, K3/K4 und der Versorgungsspannung zugeordnet sind. Wird der Not - Aus - Taster betätigt, werden die Stromzuführungen für die Relais K1 und K2 unterbrochen. Die unverzögerten Freigabestrompfade (Klemmen 13/14, 23/24) werden mit der Rückfallzeit t_{r1} geöffnet, der rückfallverzögerte Freigabestrompfad (Klemmen 37/38) nach der eingestellte Rückfallverzögerungszeit t_{r2} . Die Rückfallverzögerungszeit kann stufenlos von 0,15 bis 3 s bzw. 1,5 bis 30 s eingestellt werden. Bei zweikanaliger Ansteuerung und querschlusserkennender Verdrahtung des Signalgeberkreises werden zusätzlich Fehler, wie Quer - oder Masseschluss erkannt. Eine elektronische Sicherung schützt das Gerät vor Beschädigung. Nach Beseitigung der Störungsursache ist das Gerät nach ca. 3 s wieder betriebsbereit.

Reset - Taster - Überwachung

Zum Starten des Gerätes kann wahlweise die fallende oder steigende Flanke verwendet werden (Klemmen S34 oder S35). Für Not - Aus - Anwendungen mit manuellem Start muss der Taster an die Klemmen S33/S34 angeschlossen werden. Die Freigabe erfolgt nur mit der fallenden Flanke des Reset-Signals. Zum Starten muss die Reset-Taste betätigt und losgelassen werden. Für Schutztür - Anwendungen, bei denen ein automatischer Start realisiert werden soll, ist eine Drahtbrücke zwischen den Klemmen S33/S35 notwendig. Das Gerät reagiert dann auf die steigende Flanke des Eingangs S12, da dieser intern mit S33 verbunden ist.

Gleichzeitigkeitsüberwachung

Je nach gefordertem Sicherheitsniveau bei der Schutztür - Anwendung, ist ein ein - oder zweikanaliger Einsatz von Sicherheits-Grenztastern notwendig. Das Gerät bietet bei zweikanaliger Ansteuerung außerdem wahlweise eine Gleichzeitigkeitsüberwachung der Grenztaster. Eine Synchronzeit $t_s \approx 0,5$ s setzt voraus, dass die Grenztaster so angeordnet werden, dass der Kanal 1, Klemmen S11/S12, vor dem Kanal 2, Klemmen S21/S22, schließt. Schließt der Kanal 2 vor Kanal 1, so beträgt die Synchronzeit $t_s = \infty$.

Bitte beachten Sie auch die Informationen Ihrer Berufsgenossenschaft!

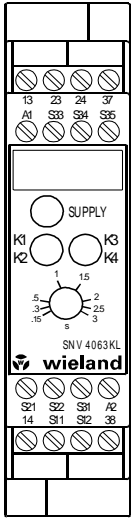
Bestimmungsgemäße Verwendung

Die Geräte sind Sicherheits-Schaltgeräte. Sie dürfen nur als Teil von Schutzeinrichtungen an Maschinen zum Zweck des Personen-, Material- und Maschinenschutzes eingesetzt werden.

Hinweise

- Der Performance Level (PL) sowie die Sicherheits-Kategorie nach EN ISO 13849-1 hängt von der Außenbeschaltung, dem Einsatzfall, der Wahl der Befehlsgeber und deren örtlicher Anordnung an der Maschine ab.
- Der Anwender muss eine Risikobeurteilung nach ISO 14121-1 durchführen.
- Auf dieser Basis muss eine Validierung der Gesamtanlage / -maschine nach den einschlägigen Normen durchgeführt werden.
- Der angegebene Performance Level (PL) wird nur erreicht, wenn je nach vorliegender Belastung des Gerätes (vergl. EN ISO 13849-1, Tab. C.1) und dem Anwendungsfall eine mittlere Anzahl von Schaltzyklen pro Jahr nicht überschritten wird (vergl. EN ISO 13849-1, C.2.4 und Tab. K.1). Mit einem angenommenen B_{10c} -Wert für maximale Last von 400.000 ergibt sich z.B. eine maximale Zyklusanzahl von $400.000 / 0,1 \times 30 = 133.333$ Schaltzyklen / Jahr.
- Das Betreiben des Gerätes außerhalb der Spezifikation kann zu Funktionsstörungen oder zur Zerstörung des Gerätes führen.
- Der Reset-Taster darf bei manuellen Start (S34) nicht länger als 3 s betätigt werden.
Grundsätzlich sind beim Betrieb des Gerätes die angegebenen Zeiten einzuhalten, ansonsten kann es zur Verriegelung des Gerätes kommen. Die Verriegelung kann durch ordnungsgemäßes Öffnen der Sicherheitseingänge aufgehoben werden.
- Zur Vervielfältigung der Freigabestrompfade können die Erweiterungsgeräte der Reihe SNE oder externe Schütze mit zwangsgeführten Kontakten eingesetzt werden.
- Der Steuerausgang S11/S33 dient ausschließlich dem Anschluss von Befehlsgebern laut Gebrauchsanweisung und nicht dem Anschluss externer Verbraucher, wie z.B. Lampen, Relais oder Schützen.
- Bevor der Reset-Taster aktiviert wird, muss die Not-Aus-Kette geschlossen sein.
- Beim Anschluss von Magnetschaltern mit Reedkontakten oder Sensoren mit Halbleiter-Ausgängen muss der Eingangsspitzenstrom beachtet werden (siehe Technische Daten).
- Die sicherheitstechnischen Kennwerte gelten nur, wenn die Relais mindestens einmal im Jahr geschaltet werden.
- Die Zeitfunktion des Pfades 37/38 wirkt im Fehlerfall zeitverkürzend und kann bis auf Null gehen.

Technische Daten		
Funktion		
Funktionsanzeige	3 LED, grün	
Funktionsart / Einstellung	Zeit, stufenlos	
Einstellbereiche	0,15 - 3 s, 1,5 - 30 s, 7,5 - 150 s	
Versorgungskreis		
Nennspannung U_N	DC 24 V	
Bemessungsleistung DC	2,6 W	
Betriebsspannungsbereich	0,85 - 1,1 x U_N	
Galvanische Trennung zwischen Versorgung / Steuerkreise	Nein	
Steuerkreise		
Nennausgangsspannung, S11 und S33 gegen S21	DC 22 V	
Eingangsstrom / Spitzenstrom an S12 und S31/S22	25 mA / 100 mA	
Eingangsstrom / Spitzenstrom an S34 und S35	40 mA / 100 mA	
Ansprechzeit (manueller Start t_{A1} / automatischer Start t_{A2})	30 ms / 700 ms	
Mindesteinschaltdauer t_M (manueller Start)	200 ms	
Wiederbereitschaftszeit t_W	500 ms	
Rückfallzeit t_{R1} (sofortschaltende Kontakte)	25 ms	
Rückfallzeit t_{R2} (zeitverzögerte Kontakte)	0,15 s - 3 s $\pm 16\%$	
	1,5 s - 30 s $\pm 16\%$	
	7,5 s - 150 s $\pm 25\%$	
Synchronüberwachungszeit t_S	< 500 ms	
Zulässige Testpulszeit t_P	< 1 ms	
Max. Leitungswiderstand, pro Kanal	$\leq (5 + (1,176 \times U_B / U_N - 1) \times 100) \Omega$	
Ausgangskreise		
Freigabestrompfade 13/14 und 23/24	Schließer	
Freigabestrompfade 37/38	Schließer, rückfallverzögert	
Kontaktart	zwangsgeführt	
Kontaktwerkstoff	Ag-Legierung vergoldet	
Schalt-nennspannung U_n	AC 230 V	
max. thermischer Dauerstrom I_n pro Freigabestrompfad	6 A	
max. Summenstrom I^2 aller Freigabestrompfade	5 A ² bei +55°C (Diagramm "Summenstrom")	
Gebrauchskategorie nach EN 60947-5-1	sofortschaltende Kontakte	zeitverzögerte Kontakte
	AC-15: U_e AC 230 V, I_e 4 A DC-13: U_e DC 24 V, I_e 2 A	AC-15: U_e AC 230 V, I_e 3 A DC-13: U_e DC 24 V, I_e 3 A
Kurzschlusschutz	10 A / 6 A / 6 A	
Schmelzsicherung: flink / träge / gG	6 A	
Leitungsschutzschalter 24V AC/DC, Charakteristik B/C	1000 A	
Bedingter Kurzschlussstrom nach EN60947-5-1	10 ⁷	
Mechanische Lebensdauer	10 ⁷	
Allgemeine Daten		
Luft- und Kriechstrecken zwischen den Stromkreisen	EN 60664-1	
Bemessungsspannung	300 V	
Überspannungskategorie / Bemessungsstoßspannung	III / 4 kV (Basisisolierung)	
Verschmutzungsgrad: innerhalb / außerhalb	2 / 3	
Schutzart nach EN 60529 Gehäuse / Klemmen	IP 40 / IP 20	
Betriebsumgebungs- und Lagertemperatur	-25 bis +55 °C / -25 bis +75 °C	
Schwingen, sinusförmig nach EN 60068-2-6	10 - 55 Hz / 0,35 mm	
Gewicht	0,2 kg	
Normen	EN ISO 13849-1, EN 62061	
Zulassungen	TUV, cULus, CCC, GOSTr	
Klemmen- und Anschlussdaten		
Eindrätig oder feindrätig	Schraubklemmen	Federkraftklemmen
	1 x 0,2 - 2,5 mm ² / 2 x 0,2 - 0,75 mm ²	2 x 0,2 - 1,5 mm ²
Abisolierlänge	max. 7 mm	
Feindrätig mit Aderendhülse nach DIN 46228	1 x 0,25 - 2,5 mm ² / 2 x 0,25 - 0,5 mm ²	2 x 0,25 - 1,5 mm ² (Trapezverpressung)
Maximales Anzugsdrehmoment	0,5 bis 0,6 Nm	



Base Device for Emergency Stop and Safety Gate Applications

- Basic device **for controlled stop** according to EN 60204-1 and EN ISO 13849-1
- Immediately switching contacts: PL e, category 4, SILCL 3, stop category 0
- Delayed contacts: PL d, category 3, SILCL 2, stop category 1
- Usage according to EN 50156-1
- Single or two-channel control with contacts or semiconductors
- Cross monitoring, synchronous time monitoring
- Reset button monitoring
- 3 enabling current paths (2 non delayed, 1 off-delayed)

Device style	
SNV 4063KL, SNV 4063KL-107	with screw-type terminals
SNV 4063KL-A	with screw-type terminals pluggable
SNV 4063KL-C	with spring-type terminals pluggable

Front View

SUPPLY	LED green status of power supply
K1, K2	LED green operating state relay K1, K2
K3, K4	LED green operating state relay K3, K4



Safety Instructions

Only trained professional electricians may install, startup, modify, and retrofit this equipment! Disconnect the device / system from all power sources prior to starting any work! If installation or system errors occur, line voltage may be present at the control circuit in devices without DC isolation!

Observe all electrical safety regulations issued by the appropriate technical authorities or the trade association. The safety function can be lost if the device is not used for the intended purpose. Opening the housing or any other manipulation will void the warranty.



Caution!

If the device has been subjected to improper or incorrect use it must no longer be used, and the guarantee loses its validity. Impermissible conditions include:

strong mechanical stress, for example through a fall, or voltages, currents, temperatures or humidity outside of the specifications.

Before starting up your machine/plant for the first time, please be sure to check all the safety functions according to valid regulations, and observe the specified test cycles for safety equipment.



Caution!

Perform the following precautionary steps prior to installation, assembly, or disassembly:

1. Disconnect supply voltage to the equipment / system prior to starting any work!
2. Lockout/tag the equipment / system to prevent accidental activation!
3. Confirm that no voltage is present!
4. Ground the phases and short to ground!
5. Protect against adjacent live components using guards and barriers!
6. The devices must be installed in a cabinet with a protection class of at least IP 54.



Caution!

Limited contact protection! Protection type according to EN 60529.

Housing/terminals: IP 40/ IP 20.

Finger-proof acc. to EN 50274.

Device and Function Description

With the supply voltage applied to terminals A1/A2 and the E-Stop circuit closed, the control logic is activated by closing the contact of the RESET button. This last controls the K1 to K4 relays that after the response time t_{R1} become self-locking. After this switch-on phase the three safety paths at the output 13/14, 23/24 and 37/38 are closed. Three LEDs display the status of the K1/K2, K3/K4 internal relays and the power supply. If the E-Stop contact switch is opened the current leads for the K1 and K2 relays are interrupted. The enabling current paths 13/14, 23/24 at the output are immediately opened (after their release time t_{R1}) and the off-delayed contact 37/38 stays closed during the preset off-delay time t_{R2} . The off-delay time can be adjusted. With a two-channel connection of the E-Stop switch and cross monitoring wiring of the E-Stop circuit, it is possible to monitor the presence of a shortcircuit between the connected cables (cross monitoring) and ground faults. An internal electronic circuit protects the device relay from damages. After eliminating the fault the item will return into operation after about 3 s.

RESET button monitoring

The device is equipped with the monitoring feature for the RESET key. The device can be enabled with the falling edge (RESET released) or rising edge (RESET closed) of the signal (terminals S34 or S35). For the specific use in the emergency stop applications with manual START the RESET button must be connected to terminals S33/S34. The device is enabled only with a falling edge of the RESET signal. In order to start the RESET button has to be closed and released. For those applications with protective gates where an automatic RESET must be performed, it is necessary to jumper terminals S35 with S35. The device will react at the rising edge of the input signal at S12 which is internally connected to S33.

Synchronous check

The use of safety limit switches for single or dual channel circuit in the protective gate application depends from the required safety level. The device features a dual channel control and in addition a synchronous check of the limit switches on request. Precondition for a simultaneity check $t_S \approx 0,5$ s is the position of the limit switches. The limit switches must be positioned so that channel 1 (terminals S11/S12) has to close before channel 2 (terminals S21/S22) does. If channel 2 closes before channel 1 the synchronous time $t_S = \infty$.

Please observe instructions from safety authorities.

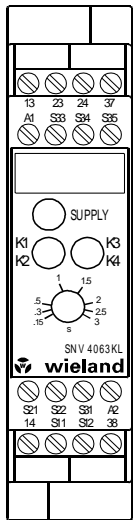
Proper Use

The devices are safety switching devices. They must only be used as components of safety equipment on machines intended to protect persons, material and plant.

Notes

- The Performance Level (PL) and safety category in accordance with EN ISO 13849-1 depends on the external wiring, the application case, the choice of control station and how this is physically arranged on the machine.
- The user must carry out a risk assessment in accordance with ISO 14121-1.
- The entire system/machine must undergo validation in accordance with the applicable standards on the basis of this.
- In order for the specified Performance Level (PL) to be achieved, an average annual number of switching cycles must not be exceeded (see EN ISO 13849-1, C.2.4 and Tab. K.1), taking into account the prevailing device load (see EN ISO 13849-1, Tab. C.1) and the application case. Assuming that the B_{10d} value for the maximum load is 400,000, this results in a maximum cycle number of $400,000 / 0.1 \times 30 = 133,333$ switching cycles/year.
- Operating the device not within the specifications may lead to malfunctions or the destruction of the device.
- Operate the RESET button not longer than 3 s. The indicated times must be observed when the device is operated, otherwise the device could lock. Locking can be cancelled by opening the safety inputs properly.
- SNE expansion devices or external contactors with positively driven contacts can be used to duplicate the enabling current paths.
- Control outputs S11/S13 is exclusively for connecting control devices as defined in the operating instructions and not for connecting external consumers such as lamps, relays or contactors.
- Close the E-Stop circuit before operate the RESET button.
- If sensors with reed contacts or semiconductor outputs used pay attention to the peak current (see technical data section control circuits).
- The safety-related parameters are only valid if the relay is switched at least one a year.
- If an error occurs, the time function of the 37/38 path works in a time saving fashion and can go to zero.

Technical Data		
Function		
Function indicator	3 LED, green	
Function type / setting	Time, continuous	
Adjustment ranges	0,15 - 3 s, 1,5 - 30 s, 7,5 - 150 s	
Power circuit		
Rated voltage U_N	DC 24 V	
Rated power DC	2,6 W	
Operating voltage range	0,85 - 1,1 x U_N	
Galvanic isolation between supply / Control circuits	No	
Control circuits		
Rated output voltage, S11 and S33 against S21	DC 22 V	
Input current / peak current at S12 and S31/S22	25 mA / 100 mA	
Input current / peak current at S34 and S35	40 mA / 100 mA	
Response time (manual start t_{A1} / autom. start t_{A2})	30 ms / 700 ms	
Minimum activation time t_M (manual start)	200 ms	
Recovery time t_W	500 ms	
Release time t_{R1} (immediately switching contacts)	25 ms	
Release time t_{R2} (delayed contacts)	0,15 s - 3 s $\pm 16\%$	
	1,5 s - 30 s $\pm 16\%$	
	7,5 s - 150 s $\pm 25\%$	
Synchronous time monitoring t_S	< 500 ms	
Permitted test pulse type t_{TP}	< 1 ms	
Max. line resistance per channel	$\leq (5 + (1,176 \times U_B / U_N - 1) \times 100) \Omega$	
Output circuits		
Enabling current path 13/14 and 23/24	Normally open contact	
Enabling current path 37/38	Normally open contact, release-delayed	
Contact type	Forcibly actuated	
Contact material	Ag-alloy gold-plated	
Rating switching voltage U_n	AC 230 V	
Max. thermal permanent current I_n per enabling current path	6 A	
Max. total current I^2 all enabling current paths	5 A ² bei +55°C (diagram "Total Current")	
Utilisation category according to EN 60947-5-1	Immediately switching contacts	Delayed contacts
	AC-15: U_e AC 230 V, I_e 4 A DC-13: U_e DC 24 V, I_e 2 A	AC-15: U_e AC 230 V, I_e 3 A DC-13: U_e DC 24 V, I_e 3 A
Short circuit protection fuse: fast acting / time-lag / gG circuit breaker 24V AC / DC, Tripping characteristic class B/C	10 A / 6 A / 6 A 6 A	
Conditional short-circuit current according to EN60947-5-1	1000 A	
Mechanical service life	10^7	
General Data		
Air gap and creepage paths between the circuits	EN 60664-1	
Rated voltage	300 V	
Overvoltage category / Rated surge voltage	III / 4 kV (Basic insulation)	
Pollution degree: inside / outside	2 / 3	
Protection class according to EN 60529 case/terminals	IP 40 / IP 20	
Ambient operating temperature and Storage temperature	-25 to +55 °C / -25 to +75 °C	
Oscillations, sinusoidal according to EN 60068-2-6	10 - 55 Hz / 0.35 mm	
Weight	0,2 kg	
Standards	EN ISO 13849-1, EN 62061	
Certifications	TUV, cULus, CCC, GOSTR	
Terminals and connection data		
Single-core or finely stranded	Screw terminals	Spring-loaded terminals
	1 x 0,2 - 2,5 mm ² / 2 x 0,2 - 0,75 mm ²	2 x 0,2 - 1,5 mm ²
Stripping length	max. 7 mm	
Finely stranded with wire-end ferrule according to DIN 46228	1 x 0,25 - 2,5 mm ² / 2 x 0,25 - 0,5 mm ²	2 x 0,25 - 1,5 mm ² (Trapezoid crimping)
Maximum tightening torque	0,5 to 0,6 Nm	---



Modèle de base pour applications Arrêt d'urgence et porte de protection

- Appareil de base **pour arrêt commandé** selon les normes EN 60204-1 et EN ISO 13849-1
- Contacts immédiats: PL e, catégorie 4, SILCL 3, catégorie d'arrêt 0
- Contacts temporisés: PL d, catégorie 3, SILCL 2, catégorie d'arrêt 1
- Utilisation selon EN 50156-1
- Contrôle monocanal ou à deux canaux par contacts ou semi-conducteur appropriée.
- Boucle de retour pour le contrôle des contacteurs externes
- Détection de courts-circuits
- 3 contacts de sécurité (2 NO instantanés, 1 NO temporisé à la retombée)

Versions des appareils

SNV 4063KL, SNV 4063KL-107

avec bornes à vis, fixes

SNV 4063KL-A

avec bornes à vis, enfichables

SNV 4063KL-C

avec bornes à ressorts, enfichables

Vue de face

SUPPLY

LED verte, signalisation d'état de la tension d'alimentation

K1, K2

LED verte, signalisation d'état du relais K1, K2

K3, K4

LED verte, signalisation d'état du relais K3, K4



Avis de sécurité

Le montage, la mise en service, les modifications et le rééquipement ne doivent être effectués que par un électrotechnicien ! Débranchez l'appareil / le système avant de commencer les travaux ! Dans le cas d'une défaillance de l'installation ou du système, les appareils du circuit de commande sans isolation électrique peuvent être sous tension réseau ! Lors de l'installation des appareils, respectez les réglementations de sécurité pour usage électrique et de la caisse de prévoyance contre les accidents. L'ouverture du boîtier ou toute autre manipulation entraîne l'expiration de la garantie.



Attention !

En cas d'usage non approprié ou d'utilisation non conforme, l'appareil ne peut plus être utilisé et nous refusons tout recours à la garantie. Des actions non autorisées peuvent être: forte charge mécanique de l'appareil, qui survient par ex. lorsqu'il tombe, ainsi que tensions, courants, températures et humidité en dehors des limites définies dans les spécifications. Lors de la première mise en service de la machine/de l'installation, veuillez contrôler toujours toutes les fonctions de sécurité conformément aux prescriptions en vigueur et respecter les cycles de contrôle prescrits pour les dispositifs de sécurité.



Attention !

Respectez les mesures de sécurité suivantes avant l'installation / le montage ou le démontage :

1. Débranchez l'appareil / le système avant de commencer les travaux !
2. Protégez la machine / le système contre les redémarrages intempestifs !
3. Assurez-vous que la machine est hors tension !
4. Reliez les phases à la terre et court-circuitez-les !
5. Couvrez et isolez les pièces voisines sous tension !
6. Le montage des appareils doit être effectué dans une armoire électrique avec une classe de protection min. IP 54.



Attention !

Protection partielle contre les contacts accidentels !
Classe de protection selon
EN 60529. Boîtier / bornes : IP 40/ IP 20.
Protection des doigts selon EN 50274.

Description de l'appareil a Description fonctionnelle

Après mise sous tension du module, arrêt d'urgence déverrouillé, une impulsion sur le BP de validation déclenche le cycle d'auto-contrôle et de mise en route. Les relais internes K1 à K4 montent et s'auto-maintiennent par leurs contacts auxiliaires. Les contacts de sécurités sont alors fermés (bornes 13/14, 23/24 et 37/38). 3 LEDs signalent l'état 2 canaux de sécurité K1/K2 et K3/K4, et la présence tension. Si l'arrêt d'urgence est actionné (ouverture des contacts du BP), l'alimentation des relais internes K1 et K2 est coupée. Les deux contacts de sécurité instantanés s'ouvrent immédiatement (temps de retombée t_{R1}) et le contact de sécurité temporisé reste fermé. Après écoulement de la temporisation paramétrée (t_{R2}), K3 et K4 retombent et le contact 37/38 s'ouvre. La temporisation de retombée est réglable. Un câblage approprié en deux canaux (BP d'AU ou IDP capot) permet de détecter les défauts de courts-circuits et de mise à la masse. Le relais de sécurité est protégé par un fusible électronique. Après disparition du défaut, le module est prêt à fonctionner après environ 3 s.

Surveillance du poussoir de validation

Le module permet de contrôler un éventuel dysfonctionnement (collage, masse) du BP de validation. Le réarmement peut en effet être déclenché sur un front descendant du BP (borne S34) ou sur un front montant (borne S35). En mode réarmement manuel, le BP de validation doit être câblé entre S33/S34. Le réarmement est alors déclenché sur le front descendant. Ceci permet de contrôler une fermeture puis une ouverture du BP (contrôle dynamique du BP). Pour les applications de contrôle de capot mobile, le réarmement automatique du module est souvent requis. Un pont entre S33/S35 est alors nécessaire. Le module se réarme si le circuit est fermé (connexion interne réalisée entre S33 et S12 pour obtenir un front montant).

Contrôle de désynchronisme

Sur certaines installations ou machines, le contrôle des capots mobiles est réalisé par deux IDP (zones dangereuses à accès fréquent). Le module de sécurité est alors câblé en deux canaux. Dans ce cas, le module permet de contrôler ou non le temps de désynchronisme entre la fermeture des canaux. Si le canal 1 (S11/S12) se ferme avant le canal 2 (S21/S22), le désynchronisme maxi. autorisé est $t_s \approx 0,5$ s. Si le canal 2 se ferme avant le canal 1, il n'y a plus de contrôle de désynchronisme $t_s = \infty$. Attention: le contrôle du désynchronisme augmente la sécurité du système et rend la fraude plus difficile.

Consultez votre organisme de contrôle technique !

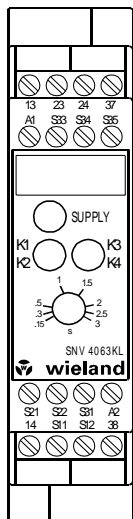
Usage conforme

Les appareils sont des relais de sécurité. Ils doivent uniquement être utilisés comme composants de dispositifs de protection sur les machines, en vue de protéger l'homme, le matériel et la machine

Notes

- Le niveau de performance et la catégorie de sécurité selon la norme EN ISO 13849-1 dépendent du câblage extérieur, du cas d'application, du choix de l'émetteur d'ordres et de l'agencement sur la machine sur place.
- L'utilisateur doit effectuer une évaluation du risque conformément à la norme ISO 14121-1.
- Il convient de réaliser sur cette base une validation de l'ensemble de l'installation / de la machine selon les normes applicables.
- Le niveau de performance indiqué ne pourra être atteint, selon la charge présente du module (cf. EN ISO 13849-1, tab. C.1) et le cas d'application, que si un nombre moyen de cycles de commutation par an n'est pas dépassé (cf. EN ISO 13849-1, C.2.4 et tab. K.1). Avec une valeur B_{10d} donnée pour une charge maximale de 400 000, on obtient par ex. un nombre maximal de cycles de $400\,000 / 0,1 \times 30 = 133\,333$ cycles de commutation / an.
- L'utilisation de l'appareil non conforme aux spécifications peut provoquer des dysfonctionnements ou la destruction de l'appareil.
- En principe, lors de l'utilisation de l'appareil, les temps indiqués doivent être respectés, leur non-respect pouvant mener au verrouillage de l'appareil. Le verrouillage peut être supprimé par l'ouverture correcte des entrées de sécurité.
- Pour la duplication des contacts de sortie, il est possible d'utiliser des blocs d'extension ou des contacteurs-disjoncteurs externes avec des contacts à guidage forcé.
- Avant d'activer le poussoir de reset, la chaîne de l'arrêt d'urgence doit être fermée.
- La sortie S11/S33 est uniquement destinée au raccord d'émetteurs d'ordre conformément au mode d'emploi, et non au raccord de récepteurs externes, comme par exemple des lampes, relais ou des contacteurs-disjoncteurs.
- Lors de la connexion de commutateurs magnétiques avec les contacts reed ou de détecteurs avec les sorties de semi-conducteurs, faire attention au courant de pointe (voir Caractéristiques techniques Circuit de contrôle).
- Les valeurs caractéristiques de sécurité ne sont valables que si les relais sont commutés au minimum une fois par an.
- La fonction temporelle du trajet 37/38 agit plus rapidement en cas d'erreur et peut aller jusqu'à zéro.

Caractéristiques techniques		
Fonction		
Affichage des fonctions	3 LED, vert	
Type de fonctionnement / réglage	Temps, variable sans limite	
Plage de réglage	0,15 - 3 s, 1,5 - 30 s, 7,5 - 150 s	
Circuit d'alimentation		
Tension nominale U_N	24 V CC	
Puissance assignée DC	2,6 W	
Plage de tension de service	0,85 - 1,1 x U_N	
Séparation galvanique entre l'alimentation électrique / les circuits de commande	Non	
Circuits de commande		
Tension de sortie nominale, S11 et S33 contre S21	22 V CC	
Courant d'entrée / courant de pointe sur S12 et S31/S22	25 mA / 100 mA	
Courant d'entrée / courant de pointe sur S34 et S35	40 mA / 100 mA	
Temps de réponse (démarrage manuel t_{A1} / démarrage automatique t_{A2})	30 ms / 700 ms	
Durée d'activation minimale t_M (démarrage manuel)	200 ms	
Temps de réexcitation t_W	500 ms	
Temps de retombée t_R t_{R1} (contacts immédiats)	25 ms	
Temps de retombée t_R t_{R2} (Contacts temporisés)	0,15 s - 3 s $\pm 16\%$	
	1,5 s - 30 s $\pm 16\%$	
	7,5 s - 150 s $\pm 25\%$	
Surveillance de synchronisation t_S	< 500 ms	
Durée d'impulsion d'essai admissible t_{IP}	< 1 ms	
Résistance de ligne max. par canal	$\leq (5 + (1,176 \times U_B/U_N - 1) \times 100) \Omega$	
Circuits de sortie		
Trajets de courant de validation 13/14 et 23/24	Fermeture	
Trajets de courant de validation 37/38	Fermeture, temporisation au déclenchement	
Type de contact	à commande forcée	
Matériau du contact	Alliage Ag doré	
Tension nominale de commutation U_n	AC 230 V	
Courant thermique permanent max. I_n par trajet de courant de validation	6 A	
Courant cumulé max. I^2 de tous les trajets de courant de validation	5 A ² à +55°C (diagramme "courant cumulé")	
Catégorie d'utilisation selon EN 60947-5-1	Contacts immédiats	Contacts temporisés
	AC-15: U_e AC 230 V, I_e 4 A DC-13: U_e DC 24 V, I_e 2 A	AC-15: U_e AC 230 V, I_e 3 A DC-13: U_e DC 24 V, I_e 3 A
Protection contre les courts-circuits Fusible: rapide / temporisé / gG Disjoncteur 24 V AC / DC, Classe de caractéristique de déclenchement B/C	10 A / 6 A / 6 A 6 A	
Catégorie d'utilisation selon la norme EN 60947-5-1	1000 A	
Durée de vie mécanique	10 ⁷	
Données générales		
Entrefers et lignes de fuite entre les circuits électriques	EN 60664-1	
Tension assignée	300 V	
Catégorie de surtension / Tension de choc assignée	III / 4 kV (Isolation principale)	
Degré d'encrassement : intérieur / extérieur	2 / 3	
Type de protection selon la norme EN 60529 Boîtier / bornes	IP 40 / IP 20	
Température ambiante de service et température de stockage	-25 bis +55 °C / -25 bis +75 °C	
Oscillations sinusoïdales selon EN 60068-2-6	10 - 55 Hz / 0,35 mm	
Poids	0,2 kg	
Normes	EN ISO 13849-1, EN 62061	
Homologations	TUV, cULus, CCC, GOSTR	
Données relatives aux bornes et au raccordement		
Unifilaire ou à fils de faible diamètre	Bornes à vis	Bornes à ressort
	1 x 0,2 - 2,5 mm ² / 2 x 0,2 - 0,75 mm ²	2 x 0,2 - 1,5 mm ²
Longueur dénudée	max. 7 mm	
À fils fins avec embout conforme à la norme DIN 46228	1 x 0,25 - 2,5 mm ² / 2 x 0,25 - 0,5 mm ²	2 x 0,25 - 1,5 mm ² (sertissage trapézoïdal)
Couple de serrage maximal	0,5 bis 0,6 Nm ---	



Apparecchio base per applicazioni di arresto d'emergenza e porte di protezione

- Apparecchio base **per arresto controllato** a norma EN 60204-1 e EN ISO 13849-1
- Contatti ad attivazione immediata: PL e, categoria 4, SILCL 3, categoria di arresto 0
- Contatti ad attivazione ritardata: PL d, categoria 3, SILCL 2, categoria di arresto 1
- Uso secondo EN 50156-1
- Comando a uno o due canali mediante contatti o semiconduttori
- Riconoscimento di cortocircuiti trasversali, controllo di simultaneità
- Controllo pulsante di reset
- 3 circuiti di abilitazione (2 non ritardati, 1 con ritardo di disinserzione)

Versioni

SNV 4063KL, SNV 4063KL-107

con morsetti a vite, tipo fisso

SNV 4063KL-A

con morsetti a vite, tipo inseribile

SNV 4063KL-C

con morsetti a molla, tipo inseribile

Vista anteriore

SUPPLY	LED verde, indicatore stato operativo alimentazione di tensione
K1, K2	LED verde, indicatore stato operativo per relè K1, K2
K3, K4	LED verde, indicatore stato operativo per relè K3, K4



Disposizioni di sicurezza

Il montaggio, la messa in funzione, le modifiche e gli adattamenti devono essere eseguiti esclusivamente ad opera di un elettricista specializzato! Disinserire la tensione di alimentazione del dispositivo/dell'impianto prima dell'inizio dei lavori! In caso di errori di installazione e nell'impianto se gli apparecchi non sono isolati galvanicamente può essere presente potenziale di rete nel circuito di comando!

Per l'installazione degli apparecchi attenersi alle norme di sicurezza dell'elettrotecnica e dell'associazione professionale.

L'apertura dell'alloggiamento o qualsiasi altra manipolazione invalidano la garanzia.



Attenzione!

In caso di uso scorretto o per scopi diversi l'apparecchio non può più essere utilizzato e la garanzia non è più valida. Azioni non consentite possono essere:

forte sollecitazione meccanica dell'apparecchio, come ad es. in caso di caduta, tensioni, correnti, temperature, umidità al di fuori delle specifiche. In occasione della prima messa in funzione della macchina/dell'impianto verificare sempre tutte le funzioni di sicurezza in base alle prescrizioni vigenti e rispettare i cicli di verifica previsti per gli equipaggiamenti di sicurezza.



Attenzione!

Prima di iniziare l'installazione/il montaggio o lo smontaggio mettere in atto le seguenti misure di sicurezza:

1. Disinserire la tensione di alimentazione del dispositivo/dell'impianto prima dell'inizio dei lavori!
2. Assicurare la macchina/l'impianto contro la riattivazione accidentale!
3. Accertare l'assenza di tensione!
4. Collegare a terra le fasi e cortocircuitarle!
5. Coprire o sbarrare le parti adiacenti sotto tensione!
6. Gli apparecchi devono essere installati in un armadio elettrico con grado di protezione minimo pari a IP 54.



Attenzione!

Protezione da contatto limitata! Grado di protezione secondo EN 60529.

Alloggiamento/Morsetti: IP 40 / IP 20.

Sicurezza dita secondo EN 50274.

Descrizione dell'apparecchio e del funzionamento

Una volta collegata la tensione di alimentazione ai morsetti A1/A2 e se il pulsante di arresto d'emergenza non è azionato, con il pulsante di reset si attiva la logica di controllo. Questa controlla i relè da K1 a K4 che passano in autoritenuta (in caso di avvio con controllo del pulsante di reset dopo il tempo di risposta). Dopo questa fase di inserzione i 3 circuiti di abilitazione sono chiusi (morsetti 13/14, 23/24 e 37/38). L'indicazione avviene mediante 3 LED che sono assegnati ai relè K1/K2, K3/K4 e alla tensione di alimentazione. Se viene attivato il pulsante di arresto d'emergenza, l'alimentazione di corrente per i relè K1 e K2 viene interrotta. I circuiti di abilitazione non ritardati (morsetti 13/14, 23/24) vengono aperti con il tempo di rilascio t_{R1} , mentre il circuito di abilitazione con ritardo di disinserzione (morsetti 37/38) dopo il ritardo di disinserzione impostato t_{R2} . Il ritardo di disinserzione può essere impostato su un qualsiasi valore compreso tra 0,15 e 3 s o 1,5 e 30 s. Con il comando a due canali e il cablaggio con riconoscimento di cortocircuiti trasversali per il circuito del dispositivo di controllo vengono inoltre rilevati errori come cortocircuiti trasversali o guasti a terra. Un fusibile elettronico protegge l'apparecchio da possibili danni. Dopo avere eliminato la causa del guasto, l'apparecchio è nuovamente pronto al funzionamento dopo circa 3 s.

Controllo del pulsante di reset

Per avviare l'apparecchio è possibile utilizzare a scelta il fronte di discesa o di salita (morsetti S34 o S35). Per le applicazioni di arresto d'emergenza con avvio manuale il pulsante deve essere collegato ai morsetti S33/S34. L'abilitazione avviene solo con il fronte di discesa del segnale di reset. Per l'avvio il pulsante di reset deve essere attivato e rilasciato. Per le applicazioni destinate a porte di protezione in cui deve essere realizzato un avvio automatico, è necessario un ponticello a filo tra i morsetti S33/S35. In questo caso l'apparecchio reagisce al fronte di salita dell'ingresso S12, poiché questo è collegato internamente a S33.

Controllo di simultaneità

A seconda del livello di sicurezza richiesto dall'applicazione per porte di protezione, è necessaria un'installazione a uno o due canali di finecorsa di sicurezza. L'apparecchio con comando a due canali inoltre offre a scelta un controllo di simultaneità dei finecorsa. Un tempo sincrono $t_s \approx 0,5$ s presuppone che i finecorsa siano disposti in modo tale che il canale 1, morsetti S11/S12, si chiuda prima del canale 2, morsetti S21/S22. Se il canale 2 si chiude prima del canale 1, il tempo sincrono t_s è $= \infty$.

Osservare anche le informazioni fornite dalla propria associazione professionale!

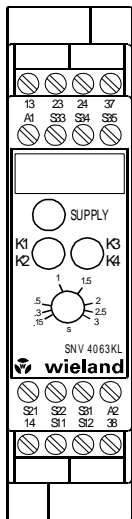
Utilizzo corretto

Gli apparecchi sono commutatori di sicurezza. I dispositivi devono essere utilizzati solo come parte degli equipaggiamenti di sicurezza delle macchine, allo scopo di proteggere le persone, i materiali e le macchine stesse.

Avvertenze

- Il Performance Level (PL) e la categoria di sicurezza secondo EN ISO 13849-1 dipendono dal collegamento esterno, dal caso di applicazione, dalla scelta dei dispositivi di comando e dalla loro disposizione fisica nella macchina.
- L'utilizzatore deve effettuare una valutazione dei rischi secondo ISO 14121-1.
- Sulla base di tale valutazione l'impianto/macchina deve essere validato nella sua interezza conformemente alle norme rilevanti.
- Il Performance Level (PL) indicato si raggiunge solo se in base alla sollecitazione dell'apparecchio presente (cfr. EN ISO 13849-1, tab. C.1) e al caso di applicazione non si supera un numero medio di cicli di commutazione all'anno (cfr. EN ISO 13849-1, C.2.4 e tab. K.1). Supponendo un valore B_{10d} per il carico massimo pari a 400.000 si ottiene ad es. un numero di cicli massimo di $400.000 / 0,1 \times 30 = 133.333$ cicli di commutazione / anno.
- L'utilizzo dell'apparecchio al di fuori delle specifiche può provocare anomalie di funzionamento o danni irreparabili all'apparecchio.
- In caso di avvio manuale (S34) il pulsante di reset non deve essere azionato per più di 3 s.
In linea di massima per il funzionamento dell'apparecchio devono essere rispettati i tempi indicati o in caso contrario l'apparecchio può bloccarsi. Il blocco può essere eliminato con l'apertura corretta degli ingressi di sicurezza.
- Per moltiplicare i circuiti di abilitazione è possibile utilizzare gli apparecchi di ampliamento della serie SNE oppure contattori esterni con contatti a conduzione forzata.
- L'uscita di comando S11/S33 viene utilizzata esclusivamente per il collegamento di dispositivi di comando secondo le indicazioni fornite nelle istruzioni per l'uso e non per il collegamento di utenze esterne, come ad es. lampade, relè o contattori.
- Prima di attivare il pulsante di reset, la catena di arresto d'emergenza deve essere chiusa.
- In caso di collegamento di interruttori magnetici con contatti Reed o sensori con uscite a semiconduttore è necessario rispettare la corrente di picco in ingresso (ved. Dati tecnici).
- I valori caratteristici, tecnici di sicurezza valgono solo se i relè vengono commutati almeno una volta all'anno.
- Il funzionamento temporale del path 37/38 agisce in caso di guasto con riduzione di tempo e può raggiungere lo zero.

Dati tecnici		
Funzione		
Indicatore di funzione	3 LED, verde	
Tipo di funzionamento / impostazione	Tempo, uniforme	
Campi di regolazione	0,15 - 3 s, 1,5 - 30 s, 7,5 - 150 s	
Circuito di alimentazione		
Tensione nominale U_N	CC 24 V	
Potenza nominale g DC	2,6 W	
Campo tensione di esercizio	0,85 - 1,1 x U_N	
Separazione galvanica tra alimentazione / circuiti di controllo	No	
Circuiti di comando		
Tensione di uscita nominale, S11 e S33 su S21	CC 22 V	
Corrente di ingresso / corrente di picco su S12 e S31/S22	25 mA / 100 mA	
Corrente di ingresso / corrente di picco su S34 e S35	40 mA / 100 mA	
Tempo di risposta (avvio manuale t_{A1} / avvio autom. t_{A2})	30 ms / 700 ms	
Durata di inserzione minima t_M (avvio manuale)	200 ms	
Tempo di ripristino t_W	500 ms	
Tempo di rilascio t_{R1} (contatti ad attivazione immediata)	25 ms	
Tempo di rilascio t_{R2} (contatti ad attivazione ritardata)	0,15 s - 3 s $\pm 16\%$	
	1,5 s - 30 s $\pm 16\%$	
	7,5 s - 150 s $\pm 25\%$	
Monitoraggio tempo sincrono t_S	< 500 ms	
Tempo di impulso di test consentito t_{TP}	< 1 ms	
Resistenza linea max. per canale	$\leq (5 + (1,176 \times U_B/U_N - 1) \times 100) \Omega$	
Circuiti di uscita		
Circuiti di abilitazione 13/14 e 23/24	Contatti di chiusura	
Circuiti di abilitazione 37/38	Contatti di chiusura, retriggerabili	
Tipo di contatto	a conduzione forzata	
Materiale contatti	Lega Ag placcata oro	
Tensione nominale di commutazione U_n	AC 230 V	
Corrente permanente max I_n per circuito di abilitazione	6 A	
Corrente cumulativa max. I^2 di tutti i circuiti di abilitazione	5 A ² bei +55°C (schema "Corrente cumulativa")	
Categoria d'uso secondo EN 60947-5-1	contatti ad attivazione immediata	contatti ad attivazione ritardata
	AC-15: U_e AC 230 V, I_e 4 A DC-13: U_e DC 24 V, I_e 2 A	AC-15: U_e AC 230 V, I_e 3 A DC-13: U_e DC 24 V, I_e 3 A
Protezione da cortocircuiti Fusibile: veloci / ritardati oppure / gG Interruttore magnetotermico 24 V AC / DC, Classe della caratteristica di sgancio B/C	10 A / 6 A / 6 A 6 A	
Corrente di cortocircuito condizionata secondo EN60947-5-1.	1000 A	
Durata meccanica	10'	
Dati generali		
Distanze superficiali e di isolamento in aria tra i circuiti elettrici	EN 60664-1	
Tensione nominale	300 V	
Categoria di sovratensione / Tensione d'impulso nominale	III / 4 kV (Isolamento di base)	
Grado di contaminazione: interno / esterno	2 / 3	
Grado di protezione secondo EN 60529 alloggiamento / morsetti	IP 40 / IP 20	
Temperatura ambiente di esercizio / Temperatura di immagazzinaggio	-25 bis +55 °C / -25 bis +75 °C	
Vibrazioni sinusoidali secondo la norma EN 60068-2-6	10 - 55 Hz / 0,35 mm	
Peso	0,2 kg	
Norme	EN ISO 13849-1, EN 62061	
Omologazioni	TUV, cULus, CCC, GOSTR	
Specifiche di collegamento e dei morsetti		
A un filo o a filo sottile	Morsetti a vite	Morsetti a molla
	1 x 0,2 - 2,5 mm ² / 2 x 0,2 - 0,75 mm ²	2 x 0,2 - 1,5 mm ²
Lunghezza di spelatura	max. 7 mm	
A filo sottile con manicotto terminale secondo DIN 46228	1 x 0,25 - 2,5 mm ² / 2 x 0,25 - 0,5 mm ²	2 x 0,25 - 1,5 mm ² (pinza trapezoidale)
Coppia di serraggio massima	0,5 bis 0,6 Nm	---



Módulo básico para aplicaciones de parada de emergencia y de puerta de protección

- Módulo básico para la parada controlada de conformidad con las normas EN 60204-1 y EN ISO 13849-1
- Contactos instantáneos: PL e, categoría 4, SILCL 3, categoría de parada 0
- Contactos retardados: PL d, categoría 3, SILCL 2, categoría de parada 1
- Uso según EN 50156-1
- Control monocanal o bicanal mediante contactos o semiconductores
- Detección de cortocircuitos transversales, control de simultaneidad
- Control del pulsador de reinicio
- 3 líneas de contactos de habilitación (2 sin retardo, 1 con retardo a la desconexión)

Versiones de los módulos

SNV 4063KL, SNV 4063KL-107

con bornes roscados, fijo

SNV 4063KL-A

con bornes roscados, enchufable

SNV 4063KL-C

con bornes a resorte, enchufable

Vista frontal

SUPPLY LED verde, indicación del estado de servicio de la tensión de alimentación

K1, K2 LED verde, indicación del estado de servicio de los relés K1, K2

K3, K4 LED verde, indicación del estado de servicio de los relés K3, K4



Instrucciones de seguridad

¡Los trabajos de montaje, puesta en servicio, modificación y reequipamiento únicamente deben ser realizados por un técnico electricista!

¡Desconecte el aparato / la instalación de la red eléctrica antes de comenzar los trabajos! ¡En los aparatos no separados galvánicamente, si se producen fallos de montaje o de la instalación, el circuito de control puede estar bajo potencial de red!

Para la instalación de los aparatos, observe las instrucciones de seguridad electrotécnicas y de la mutua de accidentes de trabajo.

La apertura de la caja o cualquier otro tipo de manipulación es causa de extinción de la garantía.



¡Atención!

En caso de empleo incorrecto o no conforme a la finalidad prevista no se permite seguir utilizando el aparato y se extingue todo derecho de garantía. Son ejemplos de operaciones no permitidas: fuerte carga mecánica del aparato como, p. ej., en caso de caída, tensiones, corrientes, temperaturas, humedad más allá de las especificaciones.

Para la primera puesta en servicio compruebe siempre todas las funciones de seguridad de su instalación/máquina conforme a la normativa vigente y tenga en cuenta los ciclos de comprobación prescritos para las instalaciones de seguridad.



¡Atención!

Adopte las siguientes medidas de seguridad antes de empezar con los trabajos de instalación, montaje o desmontaje:

1. ¡Desconecte el aparato / la instalación de la red eléctrica antes de comenzar los trabajos!
2. ¡Asegure la máquina / instalación contra una reconexión de corriente!
3. ¡Garantice la ausencia de tensión!
4. ¡Ponga las fases a tierra y en cortocircuito!
5. ¡Cubra y aisle los elementos vecinos bajo tensión!
6. Los aparatos se deben instalar en un armario de distribución con una clase de protección IP 54 como mínimo.



¡Atención!

¡Protección contra contacto limitada! Clase de protección según EN 60529.

Caja/bornes: IP 40 / IP 20.

A prueba de contacto involuntario con los dedos según EN 50274.

Descripción del aparato y del funcionamiento

Tras haberse conectado la tensión de alimentación en los bornes A1/A2 y con el pulsador de parada de emergencia no accionado, la lógica de control se activa con el pulsador de reinicio. Este último acciona los relés K1 a K4, que (en caso de arranque con control de pulsador de reinicio, una vez transcurrido el tiempo de reacción) conmutan a la posición de autorretención. Después de esta fase de conexión, las tres líneas de contactos de habilitación están cerradas (bornes 13/14, 23/24 y 37/38). Tres LEDs indican el estado de los relés K1/K2, K3/K4 y de la tensión de alimentación. Si se acciona el pulsador de parada de emergencia, se interrumpe la alimentación de los relés K1 y K2. Las líneas de contactos de habilitación sin retardo (bornes 13/14, 23/24) se abren tras el tiempo de desconexión t_{r1} y la línea de contactos de habilitación con retardo a la desconexión (bornes 37/38), tras el tiempo de retardo a la desconexión configurado t_{r2} . El tiempo de retardo a la desconexión se puede regular de forma continua de 0,15 a 3 s o de 1,5 a 30 s. En el modo de control bicanal y con un cableado de detección de cortocircuitos transversales del circuito del emisor de señales se detectan además fallos tales como cortocircuitos transversales o a tierra accidentales. Un fusible electrónico impide que el aparato sufra daños. Una vez eliminada la causa del fallo, el aparato vuelve a estar listo para el funcionamiento transcurridos aprox. 3 s.

Control del pulsador de reinicio

El aparato se puede arrancar, opcionalmente, con el flanco descendente o el flanco ascendente (bornes S34 o S35). Para las aplicaciones de parada de emergencia con arranque manual, el pulsador debe estar conectado a los bornes S33/S34. El aparato solamente se habilita con el flanco descendente de la señal de reinicio. Para el arranque se debe accionar y soltar el pulsador de reinicio. Para las aplicaciones de puerta de protección, en las que se debe realizar un arranque automático, es necesario efectuar un puente entre los bornes S33/S35. El aparato reaccionará entonces al flanco ascendente de la entrada S12, ya que está conectado internamente con S33.

Control de simultaneidad

En función del nivel de seguridad requerido en la aplicación de puerta de protección, será necesario utilizar interruptores de final de carrera de uno o de dos canales. El aparato, además, en el modo de control bicanal, permite controlar la simultaneidad de los interruptores de final de carrera. El tiempo de sincronización $t_s \approx 0,5$ s presupone que los interruptores de final de carrera están dispuestos de tal manera que el canal 1, bornes S11/S12, se cierra antes que el canal 2, bornes S21/S22. Si el canal 2 se cierra antes que el canal 1, el tiempo de sincronización es $t_s = \infty$.

¡Tenga en cuenta también la información proporcionada por su mutua de accidentes de trabajo!

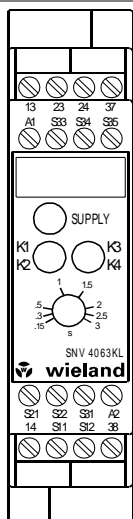
Finalidad prevista

Los aparatos son dispositivos de conmutación de seguridad y únicamente se pueden utilizar en máquinas como parte de un dispositivo de protección para la protección de personas, materiales y máquinas.

Advertencias

- El nivel de rendimiento (PL) y la categoría de seguridad según la norma EN ISO 13849-1 depende del cableado externo, del caso concreto de aplicación, de la selección del transmisor de mandos y de su ubicación en la máquina.
- El usuario debe efectuar una evaluación de riesgos de conformidad con la norma ISO 14121-1.
- Sobre esta base se debe realizar una validación de la instalación / máquina completa de acuerdo con las normas aplicables.
- El nivel de rendimiento (PL) indicado solamente se alcanzará si, en función de la carga actual del aparato (v. EN ISO 13849-1, tab. C.1) y el caso concreto de aplicación, no se supera una media de ciclos de conmutación por año (v. EN ISO 13849-1, C.2.4 y tab. K.1). Con un valor B_{10d} dado de 400.000 para la carga máxima se obtiene, p. ej., un número máximo de ciclos de $400.000 / 0,1 \times 30 = 133.333$ ciclos de conmutación/ año.
- La utilización del aparato más allá de las especificaciones puede conllevar fallos en el funcionamiento o daños irreparables en el aparato.
- El pulsador de reinicio no se debe accionar durante más de 3 s en caso de arranque manual (S34).
En general, durante el funcionamiento del aparato se deben respetar los tiempos indicados ya que, de lo contrario, se podría bloquear el aparato. El bloqueo se puede anular abriendo correctamente las entradas de seguridad.
- Para multiplicar las líneas de contactos de habilitación se pueden utilizar los módulos de ampliación de la serie SNE o contactores externos con contactos de accionamiento forzado.
- La entrada de control S11/S33 se utiliza exclusivamente para conectar transmisores de mandos de la forma indicada en las instrucciones de uso y no para conectar consumidores externos como, p. ej., lámparas, relés o contactores.
- La cadena de parada de emergencia debe estar cerrada antes de accionar el pulsador de reinicio.
- En caso de conectar conmutadores magnéticos con contactos de láminas flexibles (reed) o sensores con salidas de semiconductor, se debe tener en cuenta la corriente cresta de entrada (véanse los datos técnicos).
- Los valores característicos de seguridad solo se aplican si los relés se conectan al menos una vez al año.
- La función de tiempo de la línea 37/38 reduce el tiempo en caso de fallo y puede llegar hasta cero.

Datos técnicos		
Funcionamiento		
Indicador de funcionamiento	3 LED, verde	
Tipo de función/ajuste	Tiempo, regulación continua	
Campos de ajuste	0,15 - 3 s, 1,5 - 30 s, 7,5 - 150 s	
Circuito de alimentación		
Tensión nominal U_N	CC 24 V	
Potencia asignada DC	2,6 W	
Rango de tensión de servicio	0,85 - 1,1 x U_N	
Separación galvánica entre la alimentación y los circuitos de control	No	
Circuitos de control		
Tensión de salida nominal, S11 y S33 respecto a S21	CC 22 V	
Corriente de entrada/corriente de cresta en S12 y S31/S22	25 mA / 100 mA	
Corriente de entrada / corriente de cresta en S34 y S35	40 mA / 100 mA	
Tiempo de reacción (arranque manual t_{A1} / arranque autom. t_{A2})	30 ms / 700 ms	
Tiempo de activación mínimo t_M (arranque manual)	200 ms	
Tiempo de recuperación t_W	500 ms	
Tiempo de desconexión t_{R1} (contactos instantáneos)	25 ms	
Tiempo de desconexión t_{R2} (contactos retardados)	0,15 s - 3 s $\pm 16\%$ 1,5 s - 30 s $\pm 16\%$ 7,5 s - 150 s $\pm 25\%$	
Control del tiempo de sincronización t_S	< 500 ms	
Tiempo de impulso de prueba admisible t_{TP}	< 1 ms	
Resistencia de línea máx. por canal	$\leq (5 + (1,176 \times U_B/U_N - 1) \times 100) \Omega$	
Circuitos de salida		
Líneas de contactos de habilitación 13/14 y 23/24	contacto de cierre	
Líneas de contactos de habilitación 37/38	contacto de cierre, con retardo a la desconexión	
Tipo de contactos	de accionamiento forzado	
Material de los contactos	Aleación de plata, dorados	
Tensión nominal de conmutación U_n	AC 230 V	
Corriente térmica constante máx I_n por línea de contactos de habilitación	6 A	
Intensidad residual máx. I^2 de todas las líneas de contactos de habilitación	5 A ² bei +55°C (diagrama "Intensidad residual")	
Categoría de empleo según EN 60947-5-1	contactos instantáneos AC-15: U_e AC 230 V, I_e 4 A DC-13: U_e DC 24 V, I_e 2 A	contactos retardados AC-15: U_e AC 230 V, I_e 3 A DC-13: U_e DC 24 V, I_e 3 A
Protección contra cortocircuitos fusible: rápido / retardado / gG Interruptor magnetotérmico 24 V AC / DC, Clase de característica de disparo B/C	10 A / 6 A / 6 A 6 A	
Corriente de cortocircuito limitada según EN60947-5-1	1000 A	
Durabilidad mecánica	10 ⁷	
Datos generales		
Espacios de aire y líneas de fuga entre los circuitos eléctricos	EN 60664-1	
Tensión nominal	300 V	
Categoría de sobretensión / Tensión transitoria asignada	III / 4 kV (aislamiento básico)	
Grado de contaminación: interior/exterior	2 / 3	
Clase de protección según EN 60529 caja / bornes	IP 40 / IP 20	
Temperatura ambiente de servicio y temperatura de almacenamiento	-25 bis +55 °C / -25 bis +75 °C	
Bielas oscilantes, forma sinusoidal conforme EN 60068-2-6	10 - 55 Hz / 0,35 mm	
Peso	0,2 kg	
Normas	EN ISO 13849-1, EN 62061	
Homologaciones	TUV, cULus, CCC, GOSTr	
Datos relativos a los bornes y a la conexión		
	Bornes roscados	Bornes a resorte
Unifilar o de hilo fino	1 x 0,2 - 2,5 mm ² / 2 x 0,2 - 0,75 mm ²	2 x 0,2 - 1,5 mm ²
Longitud de pelado	max. 7 mm	
De hilo fino con virola de cable según DIN 46228	1 x 0,25 - 2,5 mm ² / 2 x 0,25 - 0,5 mm ²	2 x 0,25 - 1,5 mm ² (prensado trapezoidal)
Par de apriete máximo	0,5 bis 0,6 Nm	---



Urządzenie bazowe do zastosowań w wyłączeniach awaryjnych i drzwiach zabezpieczających

- Urządzenie podstawowe do sterowanego zatrzymywania wg EN 60204-1 i EN ISO 13849-1
- Zestyki przełączne o działaniu natychmiastowym: PL e, kategoria 4, SILCL 3, kategoria zatrzymania 0
- Zestyki zwłoczne: PL d, kategoria 3, SILCL 2, kategoria zatrzymania 1
- Zastosowanie wg EN 50156-1
- Sterowanie jedno- lub dwukanałowe poprzez zestyki lub półprzewodniki
- Rozpoznawanie krosowania, rozpoznawanie równoczesności
- Nadzór przycisku - reset
- 3 ścieżki prądów zwalniających (2 bez opóźnienia, 1 z opóźnieniem bezpiecznego unieruchomienia)

Wersje urządzenia

SNV 4063KL, SNV 4063KL-107

z zaciskami śrubowymi, stałymi

SNV 4063KL-A

z zaciskami śrubowymi, wtykanymi

SNV 4063KL-C

z zaciskami sprężynowymi, wtykanymi

Widok z przodu

SUPPLY

Zielona dioda LED, wskaźnik stanu pracy zasilania napięciowego

K1, K2

Zielona dioda LED jako wskaźnik stanu pracy przełącznika K1, K2

K3, K4

Zielona dioda LED jako wskaźnik stanu pracy przełącznika K3, K4



Zasady bezpieczeństwa

Montaż, uruchomienie, zmiana i doposażenie mogą być realizowane wyłącznie przez elektryków!

Przed rozpoczęciem prac wyłączyć sprzęt/ urządzenie spod napięcia! W przypadkach błędów instalacyjnych i instalacji w galwanicznie połączonych urządzeniach należy podłączyć potencjał sieciowy do obwodu sterowania! Podczas instalowania urządzeń przestrzegać przepisów bezpieczeństwa w elektrotechnice i odpowiedniego stowarzyszenia zawodowego. Otwarcie obudowy lub inne manipulacje prowadzą do utraty gwarancji.



Uwaga!

W przypadku niewłaściwego użycia lub użycie niezgodnego z przeznaczeniem należy zaprzestać używania urządzenia i wygasają wszelkie roszczenia gwarancyjne. Możliwe są następujące niedozwolone skutki:

silne mechaniczne obciążenie urządzenia, jak np. w wypadku spadnięcia, naprężenia, prądy, temperatury, wilgotność poza granicami w specyfikacji.

Zgodnie z obowiązującymi przepisami przy pierwszym uruchomieniu maszyny/ urządzenia zawsze trzeba sprawdzić wszystkie funkcje zabezpieczające i przestrzegać zalecane cykle kontroli urządzeń zabezpieczających.



Uwaga!

Przed rozpoczęciem podłączania, montażu i demontażu należy przeprowadzić następujące czynności zabezpieczające:

1. Przed rozpoczęciem prac wyłączyć sprzęt/ urządzenie spod napięcia!
2. Zabezpieczyć maszynę/ urządzenie przed ponownym włączeniem!
3. Sprawdzić, czy odłączono napięcie!
4. Uziemić fazy i zewrzeć!
5. Osłonić i odgrodzić sąsiednie elementy znajdujące się pod napięciem!
6. Montaż urządzeń musi nastąpić w szafie sterowniczej o stopniu ochrony minimum IP 54.



Uwaga!

Ograniczona ochrona przed dotknięciem!

Stopień ochrony wg EN 60529.

Obudowa/zaciski: IP 40 / IP 20.

Ochrona przed dostaniem się palca do wnętrza wg EN 50274.

Opis urządzenia i zasady działania

Po przyłożeniu napięcia zasilającego do zacisków A1/A2 i przy nieuruchomionym przycisku wyłącznika - awaryjnego przyciskiem Reset wzbudzamy logiczny układ kontrolny. Steruje on przełącznikami K1 do K4, które (podczas startu z nadzorem przycisku reset po czasie zadziałania) przechodzą do samopodtrzymania. Po tej fazie włączania 3 ścieżki prądów zwalniających są zamknięte (zaciski 13/14, 23/24 i 37/38). Wskazanie odbywa się poprzez 3 diody LED przyporządkowane przełącznikom K1/K2, K3/K4 i napięciu zasilającemu. Jeżeli uruchomiony zostanie wyłącznik awaryjny, nastąpi przerwanie dopływu prądu do przełączników K1 i K2. Nieopóźnione ścieżki prądów zwalniających (zaciski 13/14, 23/24) są otwierane z czasem bezpiecznego unieruchomienia t_{r1} , ścieżka z opóźnieniem bezpiecznego unieruchomienia (zaciski 37/38) po ustawionym czasie opóźnienia bezpiecznego unieruchomienia t_{r2} . Czas bezpiecznego unieruchomienia może być regulowany płynnie od 0,15 do 3 s wzgl. 1,5 do 30 s. W przypadku sterowania dwukanałowego i okablowania z rozpoznawaniem krosowania obwodu nadajnika sygnału rozpoznawane są dodatkowo błędy krosowania i zwarcia do masy. Zabezpieczenie elektroniczne chroni urządzenie przed uszkodzeniem. Po usunięciu przyczyny usterki urządzenie jest znów gotowe do pracy po 3 sekundach.

Nadzór przycisku reset

Do uruchomienia urządzenia można zastosować do wyboru zbocze opadające lub narastające (zaciski S34 lub S35). Do zastosowań w wyłączeniach awaryjnych ze startem ręcznym przycisk musi zostać podłączony do zacisków S33/S34. Zwolnienie odbywa się tylko poprzez opadające zbocze sygnału reset. W celu wystartowania należy uruchomić przycisk resetu zwolnić go. Do zastosowań w drzwiachochronnych, w których ma być realizowany automatyczny start, konieczny jest druciany mostek pomiędzyzaciskami S33/S35. Urządzenie reaguje wtedy na narastające zbocze wejścia S12, ponieważ jest ono połączone wewnętrznie z S33.

Nadzór równoczesności

W zależności od żądanego poziomu bezpieczeństwa w zastosowaniach z drzwiami ochronnymi konieczne jest użycie jednokanałowe lub dwukanałowe granicznych przycisków zabezpieczających. Poza tym w sterowaniu dwukanałowym urządzenie oferuje do wyboru nadzór równoczesności przycisków granicznych. Czas synchronizacji $t_s \approx 0,5$ s wymaga, aby przyciski graniczne były rozmieszczone w taki sposób, że kanał 1, zaciski S11/S12, zamyka się przed kanałem 2, zaciskami S21/S22. Jeżeli kanał 2 zamyka się przed kanałem 1, czas synchronizacji wynosi $t_s = \infty$.

Prosimy przestrzegać także informacji stosownego stowarzyszenia zawodowego!

Stosowanie zgodne z przeznaczeniem

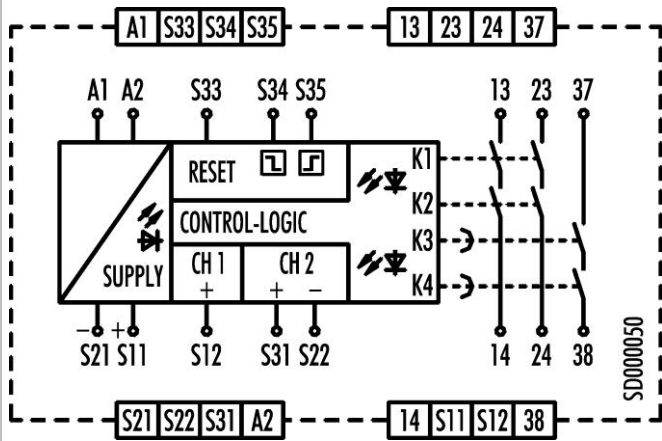
Urządzenia to przełączniki zabezpieczające. Mogą one być stosowane tylko jako element mechanizmów zabezpieczających przy maszynach w celu ochrony ludzi, materiału i maszyn.

Wskazówki

- Performance Level (PL) oraz kategoria-bezpieczeństwa EN ISO 13849-1 zależą od zewnętrznego przewodowania, zastosowania, doboru nadajników poleceń i ich lokalizacji w maszynie.
- Użytkownik musi przeprowadzić ocenę ryzyka wg ISO 14121-1.
- Na tej podstawie należy przeprowadzić walidację całej instalacji /maszyny według aktualnych norm.
- Podany Performance Level (PL) jest osiągany, jeśli w zależności od występującego obciążenia urządzenia (por. EN ISO 13849-1, tab. C.1) i przypadku zastosowania nie zostanie przekroczona średnia liczba cykli łączeniowych w roku (por. EN ISO 13849-1, C.2.4 i tab. K.1). Z przyjętą wartością B_{10c} dla maksymalnego obciążenia 400.000 wynika maksymalna ilość cykli $400.000 / 0,1 \times 30 = 133.333$ cykli łączeniowych / rok.
- Użytkowanie urządzenia niezgodnie ze specyfikacją może prowadzić do zakłóceń w działaniu lub uszkodzenia urządzenia.
- Przycisk reset podczas startu ręcznego (S34) nie może być przyciskany dłużej niż 3 s. Generalnie podczas eksploatacji urządzenia należy przestrzegać podanych czasów, w przeciwnym razie może dojść do zablokowania urządzenia. Blokowanie może zostać zlikwidowane poprzez poprawne otwarcie wejść zabezpieczających.
- Do powielania ścieżek prądów zwalniających można użyć urządzeń rozszerzeniowych serii SNE lub zewnętrznych styczników z wymuszonymi zestykami.
- Wejście sterowania S11/S33 służy wyłącznie do podłączania nadajników poleceń zgodnie z instrukcją użytkownika, a nie podłączaniu zewnętrznych odbiorników, jak np. lampy, przekaźniki lub styczniki.
- Przed aktywowaniem przycisku resetu należy zamknąć łańcuch wyłączenia awaryjnego.
- Podczas podłączania przełączników magnetycznych z zestykami kontaktronowymi lub sensorów z wyjściami półprzewodnikowymi należy zwracać uwagę na szczytowy prąd wejściowy (patrz dane techniczne).
- Parametry bezpieczeństwa technicznego obowiązują wyłącznie w przypadku, gdy przekaźniki są przełączane co najmniej jeden raz w roku.
- Funkcja czasowa ścieżki 37/38 w razie usterki powoduje skrócenie czasu; może on zostać zredukowany do zera.

Dane techniczne		
Funkcja		
Wskaźnik funkcyjny	3 LED, zielony	
Sposób działania/ustawienie	czasowy, bezstopniowy	
Zakresy nastaw	0,15 - 3 s, 1,5 - 30 s, 7,5 - 150 s	
Obwód zasilania		
Napięcie znamionowe U_N	DC 24 V	
Moc znamionowa DC	2,6 W	
Zakres napięcia eksploatacyjnego	0,85 - 1,1 x U_N	
Separacja galwaniczna pomiędzy zasilaniem a obwodami sterowniczymi	Nie	
Obwody sterowania		
Znamionowe napięcie wyjściowe S11 i S33 względem S21	DC 22 V	
Prąd wejściowy/prąd szczytowy na S12 i S31/S22	25 mA / 100 mA	
Prąd wejściowy / prąd szczytowy na S34 i S35	40 mA / 100 mA	
Czas zadziałania (start ręczny tA1 / start autom tA2)	30 ms / 700 ms	
Minimalny czas włączania tM (start ręczny)	200 ms	
Czas ponownej gotowości tW	500 ms	
czas bezpiecznego unieruchomienia t_{R1} (zestyki przełączne o działaniu natychmiastowym)	25 ms	
czas bezpiecznego unieruchomienia t_{R2} (zestyki zwłoczne)	0,15 s - 3 s $\pm 16\%$	
	1,5 s - 30 s $\pm 16\%$	
	7,5 s - 150 s $\pm 25\%$	
Kontrola czasu synchronizacji t_S	< 500 ms	
Dopuszczalny czas impulsu testowego t_{TP}	< 1 ms	
Maks. opór przewodu na kanał	$\leq (5 + (1,176 \times U_B/U_N - 1) \times 100) \Omega$	
Obwody wyjściowe		
Siećki prądów zwalniających 13/14 i 23/24	Zestyk zwierny	
Siećki prądów zwalniających 37/38	Zestyk zwierny, z opóźnieniem wyłączenia	
Rodzaj zestyku	wymuszony	
Materiał zestyków	Stop Ag połączany	
Znamionowe napięcie łączeniowe U_n	AC 230 V	
Maks. trwały prąd termiczny I_n na ścieżkę prądów zwalniających	6 A	
Maks. prąd sumaryczny I^2 wszystkich ścieżek prądów zwalniających	5 A ² przy +55°C (wykres „Prąd sumaryczny”)	
Kategoria użytkowa wg EN 60947-5-1	zestyki przełączne o działaniu natychmiastowym	zestyki zwłoczne
	AC-15: U_e AC 230 V, I_e 4 A DC-13: U_e DC 24 V, I_e 2 A	AC-15: U_e AC 230 V, I_e 3 A DC-13: U_e DC 24 V, I_e 3 A
Ochrona przeciwzwarciowa bezpiecznik: F (szybki) / T (zwłoczny) / gG	10 A / 6 A / 6 A	
Wyłącznik nadmiarowo-prądowy, charakterystyka wyzwiania B/C	6 A	
Warunkowy prąd zwarciowy wg EN60947-5-1	1000 A	
Zywność mechaniczna	10 ⁷	
Dane ogólne		
Odcinki prześwitu i upływności pomiędzy obwodami prądowymi	EN 60664-1	
Napięcie znamionowe	300 V	
Kategoria przepięć / Znamionowe napięcie udarowe	III / 4 kV (izolacja podstawowa)	
Stopień zanieczyszczenia: wewnątrz/na zewnątrz	2 / 3	
Stopień ochrony według EN 60529 obudowa/zaciski	IP 40 / IP 20	
Temperatura otoczenia podczas pracy / Temperatura składowania	-25 bis +55 °C / -25 bis +75 °C	
Drgania sinusoidalne wg PN-EN 60068-2-6	10 - 55 Hz / 0,35 mm	
Masa	0,2 kg	
Normy	EN ISO 13849-1, EN 62061	
Homologacje	TUV, cULus, CCC, GOSTR	
Dane dotyczące zacisków i przyłączy	Zaciskami śrubowymi	Zaciskami sprężynowymi
Jednożyłowe lub drobnożyłowe	1 x 0,2 - 2,5 mm ² / 2 x 0,2 - 0,75 mm ²	2 x 0,2 - 1,5 mm ²
Długość odizolowania	max. 7 mm	
Drobnożyłowe z końcówkami tulejkowymi według EN 46228	1 x 0,25 - 2,5 mm ² / 2 x 0,25 - 0,5 mm ²	2 x 0,25 - 1,5 mm ² (zaprasowanie trapezowe)
Maksymalny moment dokręcania	0,5 bis 0,6 Nm	---

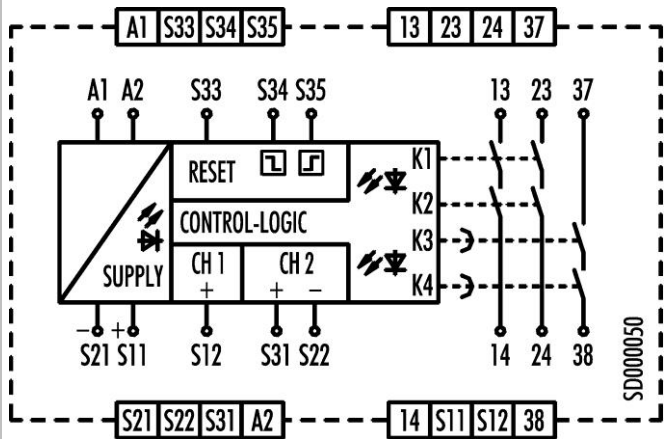
Anschlusschaltbild / Connection Diagram / Schéma de connexions



Installation

1	Not-Aus, einkanalig Emergency-Stop, single channel L'arrêt d'urgence, monocal	
2	Not-Aus, zweikanalig ohne Querschlusserkennung Emergency-Stop, dual channel without cross monitoring L'arrêt d'urgence, à deux canaux, sans détection de courts-circuits	
43	Not-Aus, zweikanalig mit Querschlusserkennung Emergency-Stop, dual channel with cross monitoring L'arrêt d'urgence, à deux canaux, avec détection de courts-circuits	
4	Schutztür, zweikanalig mit Querschlusserkennung Safety door, dual channel with cross monitoring Porte de protection, à deux canaux, avec détection de courts-circuits	
5	BWS, zweikanalig ohne Querschlusserkennung ESPE, dual channel without cross monitoring Barrage immatériel, à deux canaux, sans détection de courts-circuits	
6	Reset, automatisch mit Rückführkreis Reset, automatic with feedback circuit Reset, automatique avec boucle de rétroaction	
7	Reset, manuell überwacht mit Rückführkreis Reset, manual with feedback circuit Reset, manuel avec boucle de rétroaction	
8	Versorgung Supply Tension	
9	Ausgänge Outputs Sorties	

Schema di collegamento / Esquema de conexiones / Schemat przyłączy



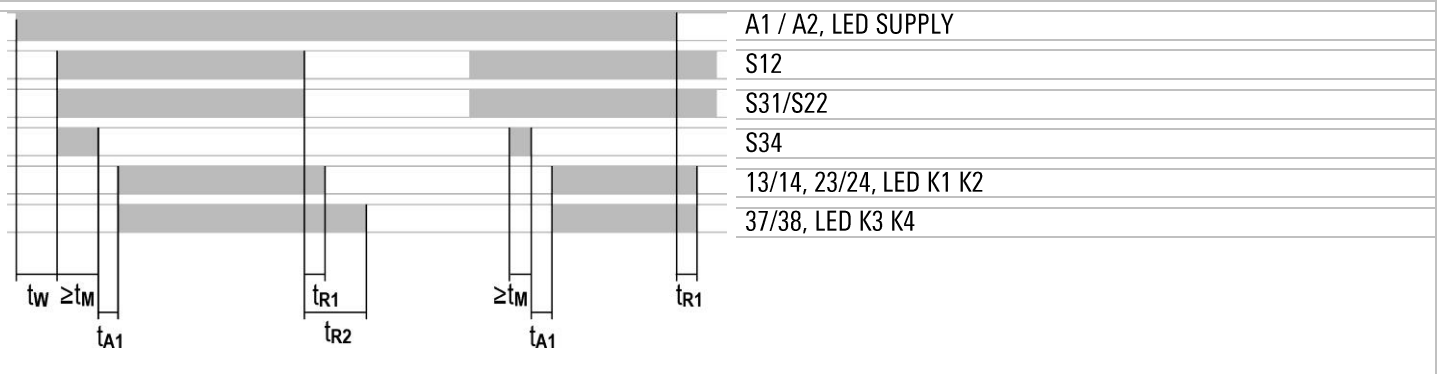
Installation

1	Arresto d'emergenza, a un canale Parada de emergencia, monocanal Wyłącznik awaryjny, jednokanałowy	
2	Arresto d'emergenza, a due canali senza riconoscimento di cortocircuiti trasversali Parada de emergencia, dos canales sin detección de cortocircuitos transversales Wyłącznik awaryjny, dwukanałowy bez rozpoznawania krosowania	
3	Arresto d'emergenza, a due canali con riconoscimento di cortocircuiti trasversali Parada de emergencia, dos canales con detección de cortocircuitos transversales Wyłącznik awaryjny, dwukanałowy z rozpoznawaniem krosowania	
4	Porta di protezione, a due canali con riconoscimento di cortocircuiti trasversali Puerta de protección, dos canales con detección de cortocircuitos transversales Drzwi ochronne, dwukanałowy z rozpoznawaniem krosowania	
5	Dispositivo elettrosensibile di protezione, a due canali senza riconoscimento di cortocircuiti trasversali BWS, dos canales sin detección de cortocircuitos transversales BWS, dwukanałowy bez rozpoznawania krosowania	
6	Reset, automatico con circuito di retroazione Reinicio, automático con bucle de realimentación Reset, automatycznie z obwodem przywracania	
7	Reset, controllo manuale con circuito di retroazione Reinicio, controlado manualmente con bucle de realimentación Reset, nadzór ręczny z obwodem przywracania	
8	Alimentazione Alimentación Zasilanie	
9	Uscite Salidas Wyjścia	

Funktionsdiagramm Not-Aus-Anwendung (Installation 1 und 2)

Function diagram Emergency Stop Application (Installation 1 and 2)

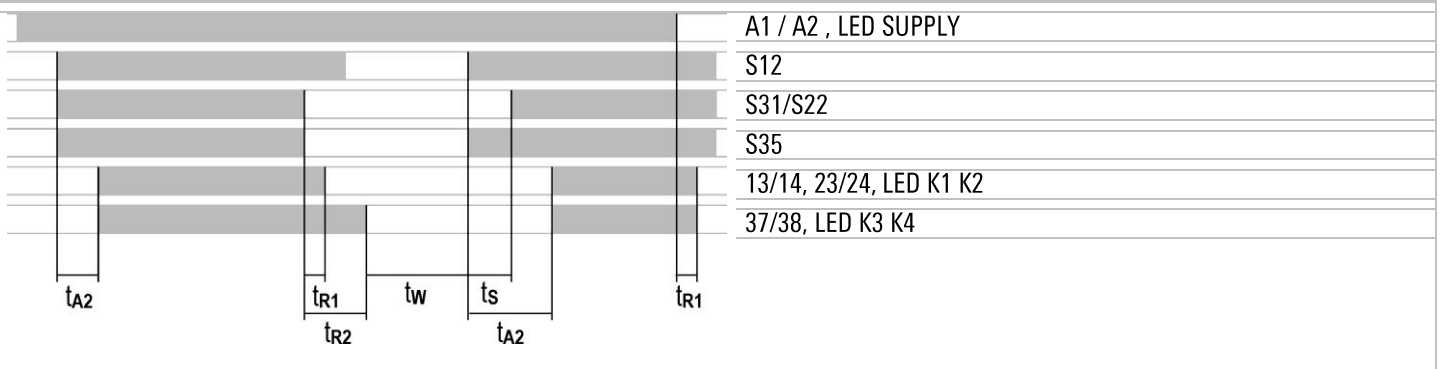
Diagramme fonctionnel applications arrêt déurgence (Installation 1, 2)



Funktionsdiagramm Schutztür-Anwendung (Installation 3)

Function diagram Safety Gate Application (Installation 3)

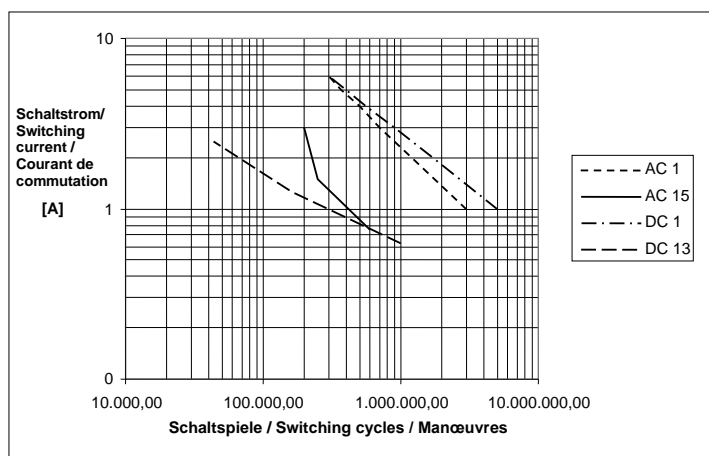
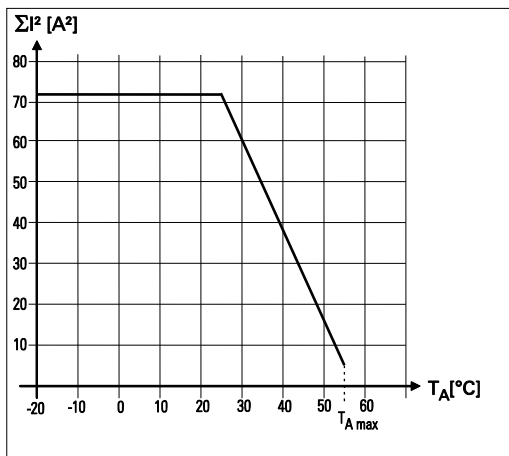
Diagramme fonctionnel application porte de protection (Installation 3)



A1 / A2	Versorgungsspannung	Power Supply	Tension d'alimentation
S12	Kanal 1	Channel 1	Canal 1
S31/S22	Kanal 2	Channel 2	Canal 2
S34	Reset fallende Flanke	Reset falling edge	Reset front descendant
S35	Reset steigende Flanke	Reset rising edge	Reset front montant
t_A	Ansprechzeit	Response time	Temps de réponse
t_{R1}	Rückfallzeit	Release time	Temps de relâchement
t_{R2}	Rückfallverzögerungszeit (wählbar)	Off-delay time	Temps de retombée (adjustable)
t_W	Wiederbereitschaftszeit	Recovery time	Temps de réarmement
t_S	Synchronüberwachungszeit	Synchronous monitoring time	Temps de contrôle de simultanéité
t_M	Mindesteinschaltdauer	Min. ON time	Durée mini de maintien

Summenstrom / Total current / Courant cumulé

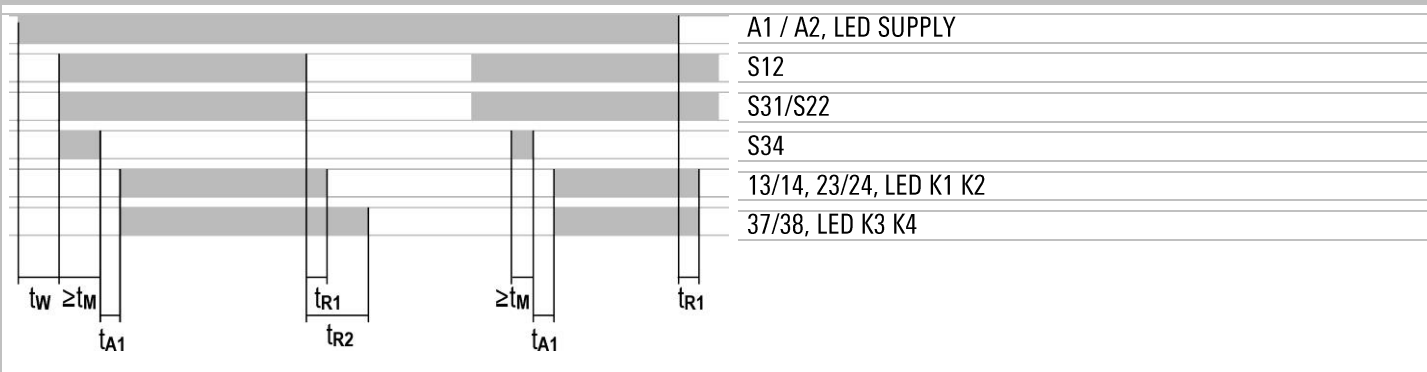
Lebensdauer / Service life / Durée de vie



Schema funzionale applicazione arresto d'emergenza (installazione 1 e 2)

Diagrama funcional de la aplicación de parada de emergencia (Instalación 1 y 2)

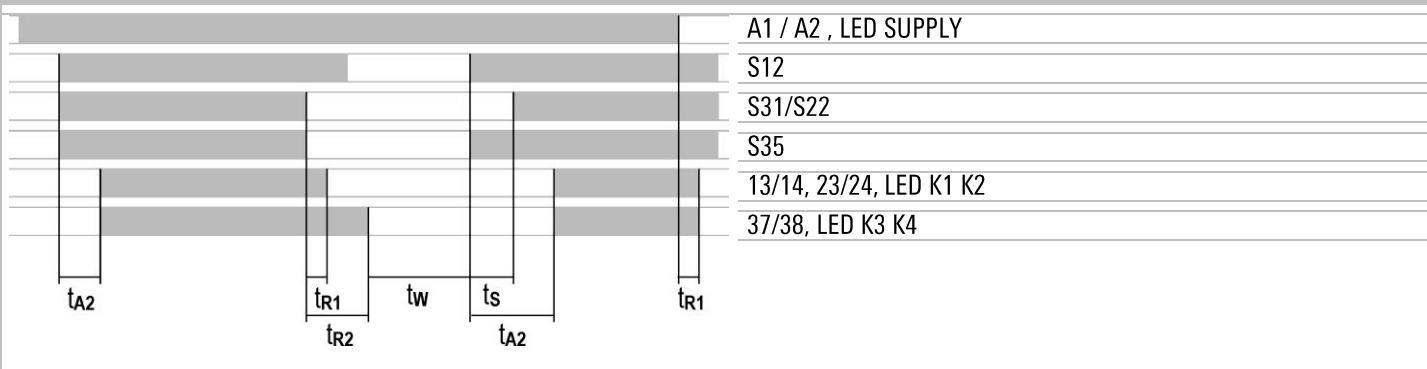
Schemat działania zastosowania wyłącznika awaryjnego (instalacja 1 i 2)



Schema funzionale applicazione porta di protezione (installazione 3)

Diagrama funcional de la aplicación de puerta de protección (Instalación 3)

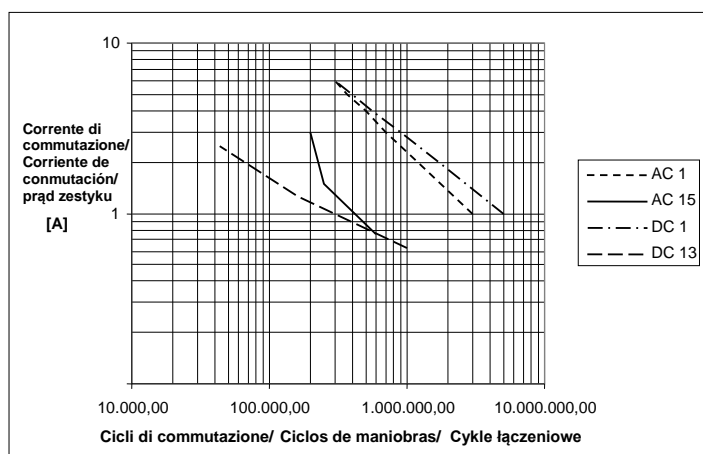
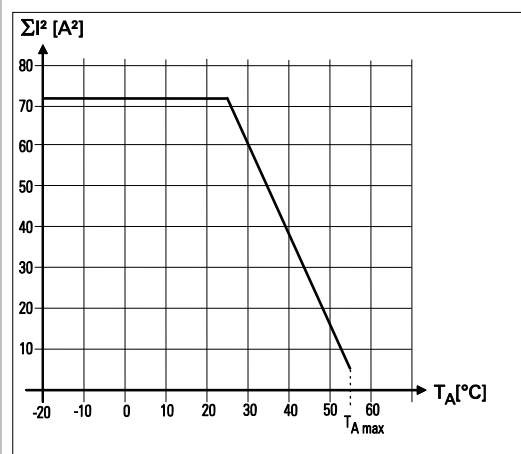
Schemat działania zastosowania drzwi ochronnych (instalacja 3)



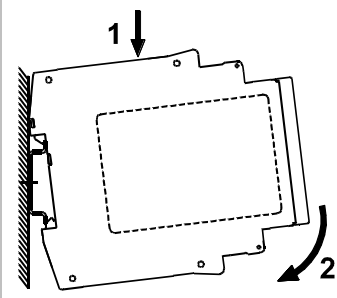
A1 / A2	Tensione di alimentazione	Tensión de alimentación	Napięcie zasilania
S12	Canale 1	Canal 1	Kanał 1
S31/S22	Canale 2	Canal 2	Kanał 2
S34	Reset fronte di discesa	Reinicio flanco descendente	Reset opadającym zboczem
S35	Reset fronte di salita	Reinicio flanco ascendente	Reset narastającym zboczem
t_A	Tempo di risposta	Tiempo de reacción	Czas reakcji
t_{R1}	Tempo di rilascio	Tiempo de desconexión	Czas bezpiecznego unieruchomienia
t_{R2}	Ritardo di disinserzione (selezionabile)	Tiempo de retardo a la desconexión (ajustable)	Czas opóźnienia bezpiecznego unieruchomienia (do wyboru)
t_W	Tempo di ripristino	Tiempo de recuperación	Czas ponownej gotowości
t_S	Tempo di controllo simultaneità	Tiempo de control de sincronización	Czas nadzoru synchronizacji
t_M	Durata di inserzione minima	Tiempo de activación mínimo	Minimalny czas włączania

Corrente cumulative / Intensidad residual / prąd sumaryczny

Durata / Vida útil / Żywotność przekazników

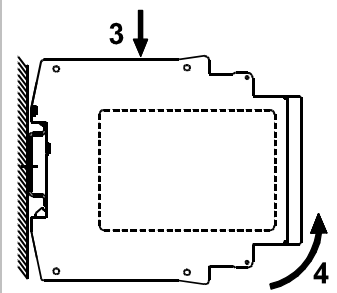


Montage / Assembly / Montage



1 Relais auf die Hutschiene einhängen.	1 Attach relay to DIN rail.	1 Posez le relais sur le rail DIN.
2 Durch leichten Druck in Pfeilrichtung Relais auf die Hutschiene aufsnappen.	2 Press the relay carefully onto the DIN rail (in direction of arrow) until it locks into place.	2 Appuyez le relais légèrement contre le rail DIN (en direction de la flèche).

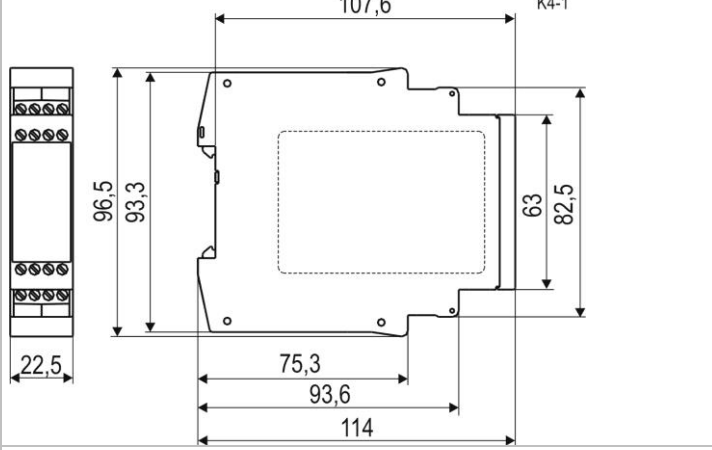
Demontage / Disassembly / Démontage



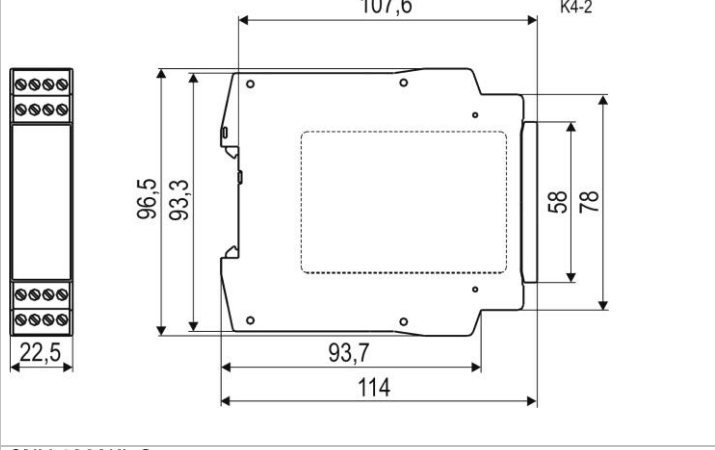
3 Relais in Pfeilrichtung herunterdrücken.	3 Push relay down (in direction of arrow)	3 Appuyez sur le relais (en direction de la flèche).
4 Im heruntergedrückten Zustand Relais in Pfeilrichtung aus der Verrastung lösen und von der Hutschiene nehmen.	4 Release relay and remove it from the DIN rail (see arrow)	4 Déverrouillez le relais et retirez-le du rail DIN (voir la flèche).

Abmessungen / Dimension Diagram / Dimensions

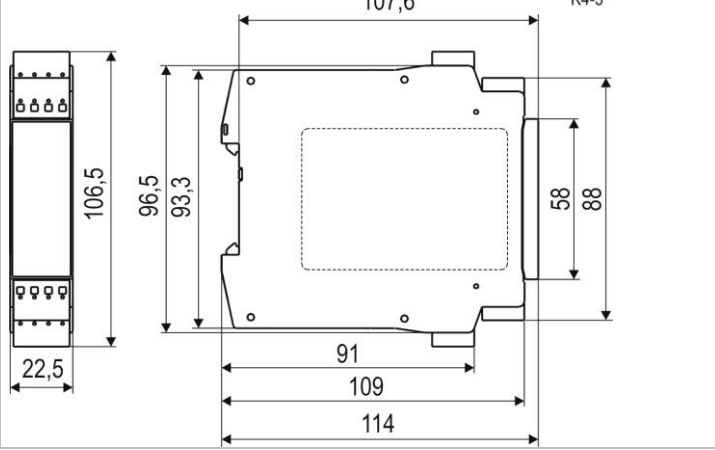
SNV 4063KL, SNV 4063KL-107



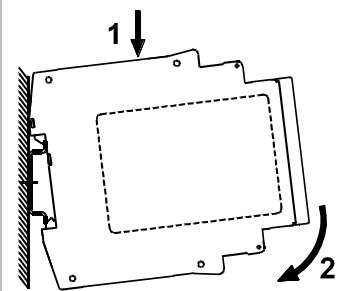
SNV 4063KL-A



SNV 4063KL-C

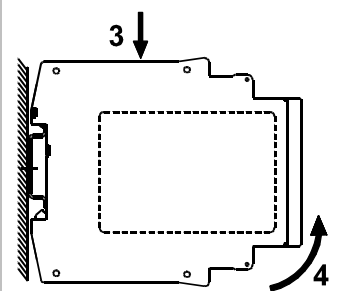


Montaggio / Montaje / Montaż



1 Fissare il relè alla barra DIN.	1 Coloque el relé en el carril DIN.	1 Wsunąćprzełącznik na szynę ochronną.
2 Esercitando una leggera pressione in direzione della freccia fare scattare il relè sulla barra DIN.	2 Encaje el relé en el carril DIN presionándolo ligeramente en el sentido de la flecha.	2 Doczepić przełącznik do szyny lekko naciskając na szynę w kierunku strzałki.

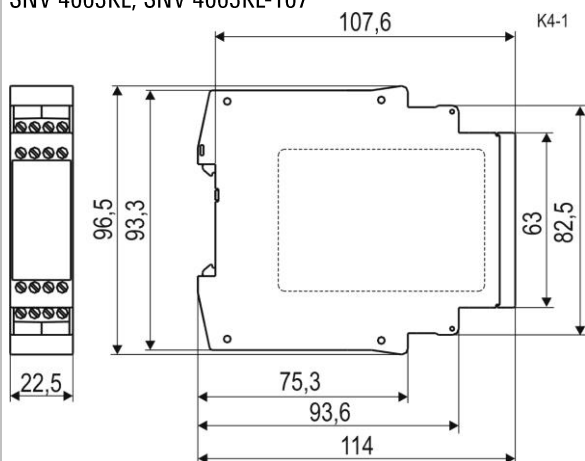
Smontaggio / Desmontaje / Demontaż



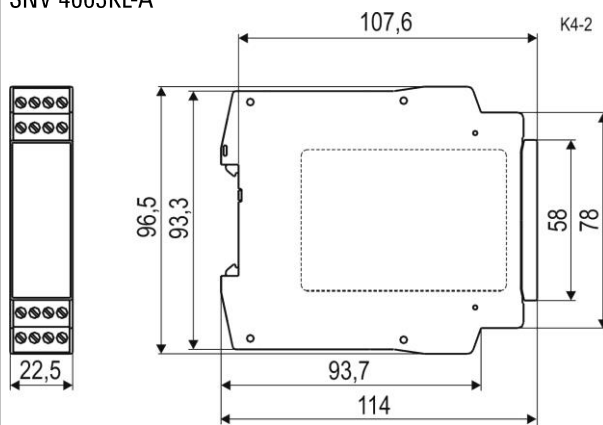
3 Spingere in basso il relè in direzione della freccia.	3 Empuje el relé hacia abajo en el sentido de la flecha.	3 Wcisnąć przełącznik w dół w kierunku strzałki.
4 Tenendo il relè premuto verso il basso staccarlo dall'incastro in direzione della freccia e rimuoverlo dalla barra DIN.	4 Manteniéndolo apretado, desenchaje el relé y sáquelo del carril DIN en el sentido de la flecha.	4 Wciskając przełącznik zwolnić go z zatrasku w kierunku strzałki i ściągnąć z szyny ochronnej.

Dimensioni / Dimensiones / Wymiary

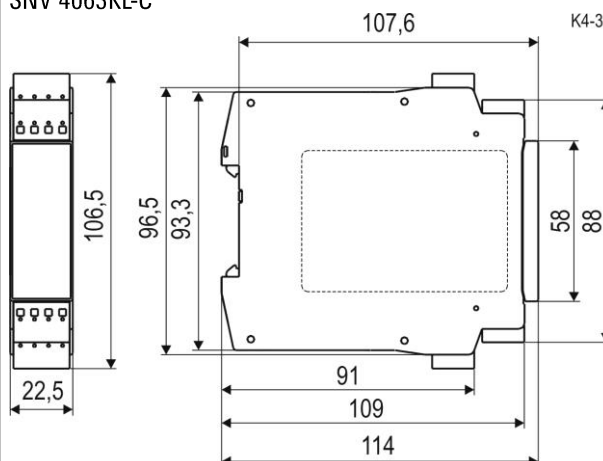
SNV 4063KL, SNV 4063KL-107



SNV 4063KL-A



SNV 4063KL-C



Anderungen vorbehalten / Subject to changes / Sous réserve de modification
Con riserva di modifiche / Sujeto a cambios / Zastrzega się możliwość zmian

Unternehmenszentrale: Wieland Electric GmbH Brennerstraße 10 - 14 D-96052 Bamberg	Telefon (0951) 93 24-0 Telefax (0951) 93 24-198	www.wieland-electric.com info@wieland-electric.com
--	--	--

Headquarter: Wieland Electric GmbH Brennerstraße 10 - 14 D-96052 Bamberg	Phone +49 (0) 9 51/93 24-0 Fax +49 (0) 9 51/93 24-198	www.wieland-electric.com info@wieland-electric.com
---	--	--

Siège social : Wieland Electric GmbH Brennerstraße 10 - 14 D-96052 Bamberg	Téléphone +49 (0) 9 51/93 24-0 Fax +49 (0) 9 51/93 24-198	www.wieland-electric.com info@wieland-electric.com
---	--	--

Sede centrale: Wieland Electric GmbH Brennerstraße 10 - 14 D-96052 Bamberg	Telefono +49 (0) 9 51/93 24-0 Fax +49 (0) 9 51/93 24-198	www.wieland-electric.com info@wieland-electric.com
---	---	--

Oficina central: Wieland Electric GmbH Brennerstraße 10 - 14 D-96052 Bamberg	Téléfono +49 (0) 9 51/93 24-0 Fax +49 (0) 9 51/93 24-198	www.wieland-electric.com info@wieland-electric.com
---	---	--

Centrala firmy: Wieland Electric GmbH Brennerstrasse 10 - 14 96052 Bamberg, Niemcy	Telefon +49 (0) 9 51/93 24-0 Telefax +49 (0) 9 51/93 24-198	www.wieland-electric.com info@wieland-electric.com
---	--	--