


CONTENUTO IMBALLO – PACKAGE CONTENTS – CONTENU DE L'EMBALLAGE – PACKUNGSINHALT – CONTENIDO DEL EMBALAJE

- (I) Barriera di sicurezza con ripristino automatico per la protezione delle persone (Emettitore + Ricevitore) / Imballo (con accessori di fissaggio) / La presente guida di installazione
- (EN) Safety light curtain with automatic restart for people protection (Emitter + Receiver) / Package accessoires (with assembly accessoires) / This quick installation guide
- (FR) Barrière de sécurité avec réarmement automatique pour la protection des personnes (Emetteur + Récepteur) / Emballage (avec accessoires de fixation) / Le présent guide d'installation
- (D) Sicherheitslichtvorhang mit automatischem Wiederanlauf zum Schutz von Personen (Sender + Empfänger) / Packung (mit Befestigungszubehör) / Die vorliegende Installierungsanleitung
- (E) Barrera de seguridad con rearme automático para la protección personal (Emisor + Receptor) / Embalaje (con accesorios de fijación) / La presente guía de instalación

 EOS2	<p>Per installare e utilizzare correttamente e sicuramente la barriera fotoelettrica, è NECESSARIO consultare il foglio di installazione ed il manuale</p> <p>To guarantee a correct and safe installation and operation of the light curtain, it is MANDATORY to consult the installation sheet and the user manual</p> <p>Pour installer et utiliser correctement et en sécurité la barrière photoélectrique, il est NECESSAIRE de consulter la feuille technique et le manuel d'instruction</p> <p>Zur richtigen und sicheren Installation und Anwendung der Lichtschranke, die Instruktionsanleitung und das technische Blatt MÜSSEN gelesen werden</p> <p>Para instalar y utilizar correctamente y con seguridad la barrera fotoeléctrica, SE DEBE consultar la hoja técnica y el manual de instrucciones</p>	 EOS4
----------	---	----------

<https://www.reersafety.com/it/en/products/safety-light-curtains>

AVVERTIMENTI IMPORTANTI PER LA SICUREZZA DELLE PERSONE	<ul style="list-style-type: none"> ✘ Il sistema di sicurezza sia utilizzato solo come dispositivo di arresto e non come dispositivo di comando della macchina. ✘ Il comando della macchina sia controllabile elettricamente. ✘ Sia possibile interrompere prontamente ogni azione pericolosa della macchina. In particolare si deve conoscere il tempo di arresto della macchina, eventualmente misurandolo. ✘ La dimensione minima dell'oggetto che deve essere intercettato sia maggiore o uguale alla risoluzione del modello scelto. ✘ La conoscenza della forma e delle dimensioni della zona pericolosa permette di valutare la larghezza e l'altezza della sua area di accesso. Confrontare tali dimensioni con la massima portata utile e l'altezza dell'area controllata del modello utilizzato. ✘ Il mancato rispetto della distanza di sicurezza riduce o annulla la funzione protettiva della barriera. ✘ Altre condizioni o limitazioni d'uso sono presenti integralmente sul manuale.
---	---

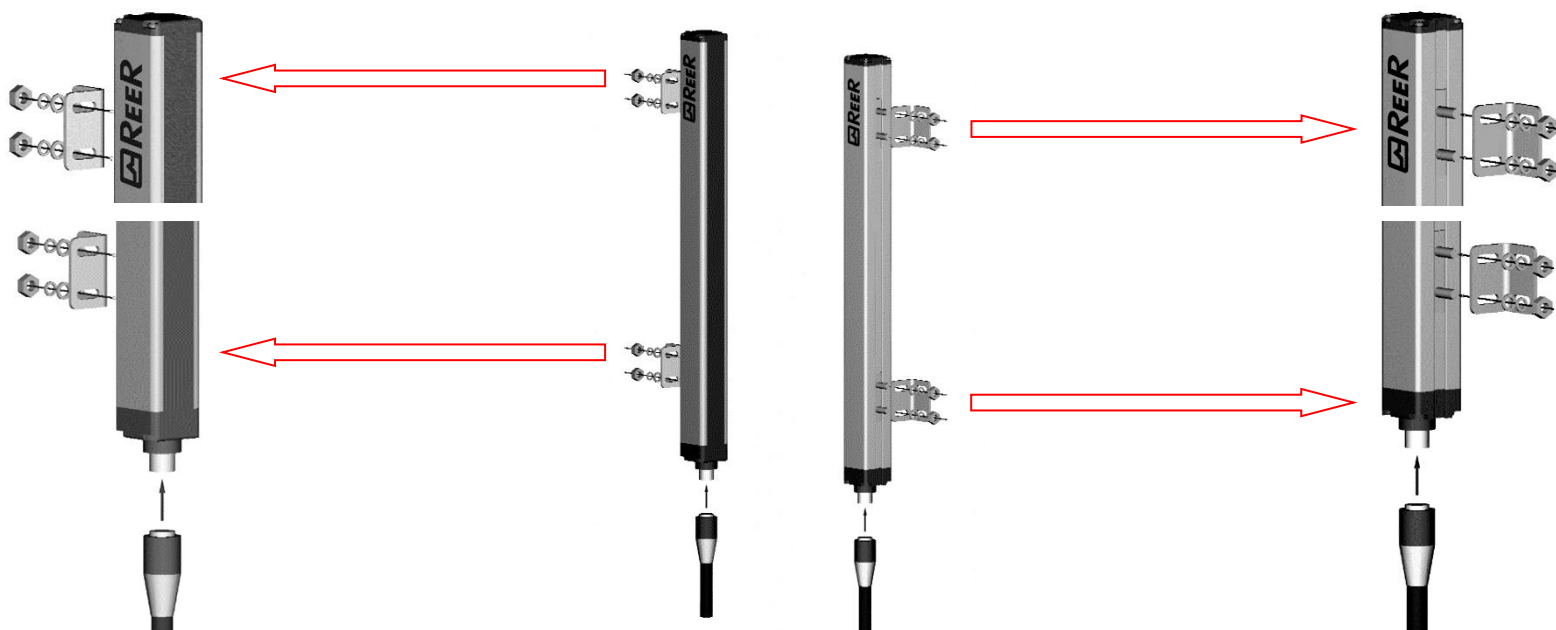
IMPORTANT WARNINGS CONCERNING THE SAFETY OF PERSONS	<ul style="list-style-type: none"> ✘ The safety system is only used as a stopping device and not as a machine control device. ✘ The machine control can be actuated electrically. ✘ All dangerous machine movements can be interrupted immediately. In particular, the machine stopping times must be known and, if necessary, measured. ✘ The minimum dimensions of the object that must be intercepted are greater than or equal to the resolution of the specific model. ✘ Knowledge of the shape and dimensions of the dangerous area enables the width and height of the relative access area to be calculated. Compare these dimensions with the maximum working range and the height of the protected area in relation to the specific model. ✘ The non-observance of the correct safety distance reduces or cancels the protective action of the light curtain. ✘ Other conditions or limitations for use are available in the manual.
--	--

AVERTISSEMENT TRÈS IMPORTANT POUR LA SÈCURITÈ DU PERSONNEL	<ul style="list-style-type: none"> ✘ Le système de sécurité n'est utilisé que comme dispositif d'arrêt de la machine et non comme dispositif de commande la machine. ✘ La commande de la machine peut être contrôlée électriquement. ✘ Les mouvements dangereux de la machine peuvent être interrompus rapidement. Les temps d'arrêts doivent être connus ou mesurés. ✘ La dimension minimale de l'objet à intercepter doit être identique ou supérieure à la résolution de la barrière. ✘ Les dimensions et la configuration de la zone dangereuse doivent être connues pour définir la hauteur et la largeur du champ de protection. Comparer ces dimensions à la portée utile maximale et la hauteur de la zone contrôlée en fonction du type de barrière utilisé. ✘ Le non-respect de cette distance de sécurité réduit ou annule la fonction de protection de la barrière. ✘ D'autres conditions ou limitations d'utilisation figurent dans le manuel dans son intégralité.
---	--

SEHR WICHTIGE WARNUNG BETREFFEND DIE SICHERHEIT VON PERSONEN	<ul style="list-style-type: none"> ✘ Das Sicherheitssystem darf nur als Abschalteneinrichtung und nicht als Befehlsgerät für die Maschine verwendet werden. ✘ Der bewegte Maschinenteil ist elektrisch steuerbar. ✘ Es ist möglich, jede gefahrbringende Bewegung der Maschine sofort zu unterbrechen. Insbesondere muss die Anhaltezeit der Maschine bekannt sein: ggf. messen. ✘ Die zu erfassende Objekt-Mindestgröße muss gleich oder größer sein als die Auflösung des bestimmten Modells. ✘ Kenntnis von Form und Abmessungen des Gefahrenbereichs erlauben die Bewertung der Breite und Höhe des Zugangsbereichs. Vergleichen Sie diese Werte mit der maximalen Reichweite und der Schutzhöhe in Bezug auf das bestimmte Modell. ✘ Nichteinhalten des Sicherheitsabstands reduziert oder annulliert die Schutzfunktion der Lichtschranke. ✘ Weitere Bedingungen oder Einschränkungen für die Verwendung finden Sie im Handbuch.
---	--

AVISO IMPORTANTE PARA LA SEGURIDAD DE LAS PERSONAS	<ul style="list-style-type: none"> ✘ El sistema de seguridad sea utilizado únicamente como dispositivo de parada y no como dispositivo de accionamiento de la máquina. ✘ El accionamiento de la máquina sea controlable eléctricamente. ✘ Sea posible interrumpir rápidamente cada acción peligrosa de la máquina: En particular se debe conocer el tiempo de parada de la máquina, eventualmente midiéndolo. ✘ La dimensión mínima del objeto que debe ser interceptado sea mayor o igual que la resolución del modelo elegido. ✘ El conocimiento de la forma y de las dimensiones de la zona peligrosa permite estimar la anchura y altura de su área de acceso. Comparar tales dimensiones con el alcance máximo útil y la altura del área controlada del modelo utilizado. ✘ La falta de respeto de la distancia de seguridad reduce o anula la función de protección de la barrera. ✘ Otras condiciones o limitaciones de uso se encuentran en el manual en su totalidad.
---	--

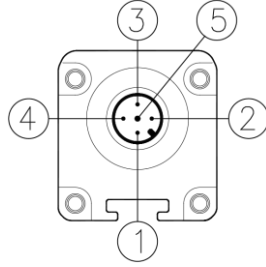
	<p>→ I valori di sicurezza, i dati tecnici, le condizioni di garanzia e la Dichiarazione di Conformità sono contenute integralmente nel manuale.</p> <p>→ The safety values, technical data, warranty conditions and Declaration of Conformity are fully contained in the manual.</p> <p>→ Les valeurs de sécurité, caractéristiques techniques les conditions de garantie et la Déclaration de Conformité sont contenues dans le manuel dans leur intégralité.</p> <p>→ Die Sicherheitswerte, Technische Daten, Garantiebedingungen und Konformitätserklärung sind vollständig im Handbuch enthalten.</p> <p>→ Los valores de seguridad, datos técnicos, las condiciones de garantía y la Declaración de Conformidad se encuentran en el manual en su totalidad.</p>
--	---

A) MONTAGGIO MECCANICO – MECHANICAL ASSEMBLY – MONTAGE MECANIQUE – BEFESTIGUNG – MONTAJE MECÁNICO


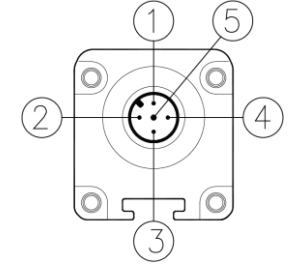
B) COLLEGAMENTI ELETRICI – ELECTRICAL CONNECTIONS – BRANCHEMENTS ELECTRIQUES – ELEKTRISCHE ANSCHLÜSSE – CONEXIONES ELÉCTRICAS

- Emettitore e Ricevitore devono essere alimentati con tensione di 24Vdc±20%. L'alimentazione esterna deve essere conforme alla EN 60204-1.
- Emitter and Receiver units must be supplied with 24Vdc±20% power. The external power supply must comply with the standard EN 60204-1.
- Émetteur et récepteur doivent être alimentés par une tension continue 24VDC±20%. L'alimentation doit être conforme à la norme EN 60204-1.
- Sender und Empfänger müssen mit einer Stromversorgung von 24V=±20% versorgt werden. Die externe Stromversorgung muss der EN 60204-1 entsprechen.
- Emisor y Receptor deben alimentarse con tensión de 24 VDC ± 20%. La alimentación externa debe ser conforme a la norma EN 60204-1.

EMITTER CONNECTIONS



RECEIVER CONNECTIONS

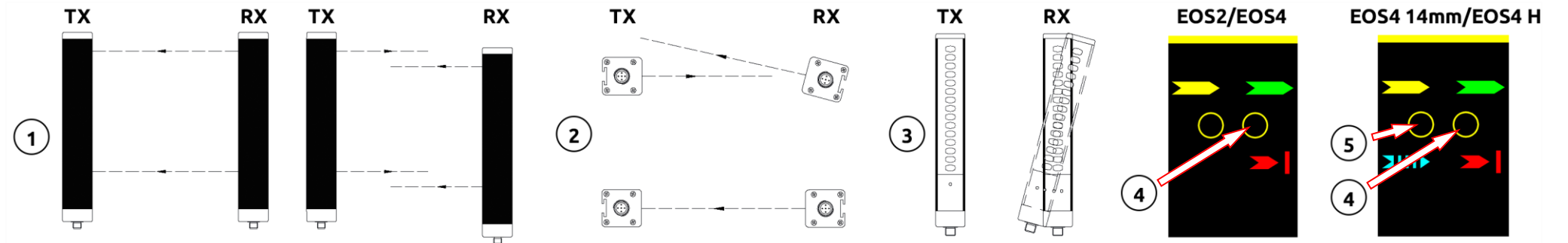


PIN	COLOR	SIGNAL	DESCRIPTION
1	Brown	24VDC	24VDC power supply
2	White	RANGE0	Light curtain configuration complying EN61131-2
3	Blue	0VDC	0VDC power supply
4	Black	RANGE1	Light curtain configuration complying EN61131-2
5	Grey	PE	Ground connection

TEST and RANGE SELECTION mode		
PIN4	PIN2	DESCRIPTION
24VDC	0VDC	HIGH range
0VDC	24VDC	LOW range
0VDC	0VDC	Emitter in TEST mode
24VDC	24VDC	Selection error

PIN	COLOR	SIGNAL	DESCRIPTION	OPERATION
1	Brown	24VDC	24VDC power supply	-
2	White	OSSD1	Static safety output 1	PNP active high
3	Blue	0VDC	0VDC power supply	-
4	Black	OSSD2	Static safety output 2	PNP active high
5	Grey	PE	Ground connection	-

C) ALLINEAMENTO OTTICO – OPTICAL ALIGNMENT – ALIGNEMENT OPTIQUE – OPTISCHE AUSRICHTUNG – ALINEAMIENTO ÓPTICO



- I** (1) Posizionare l'asse ottico del primo e dell'ultimo raggio dell'Emettitore sullo stesso asse di quello dei corrispondenti raggi sul Ricevitore. (2) Muovere l'Emettitore per trovare l'area entro la quale il led verde sul Ricevitore rimane acceso, quindi posizionare il primo raggio dell'Emettitore (quello vicino ai led di segnalazione) al centro di quest'area. (3) Usando questo raggio come perno, con piccoli spostamenti laterali dell'estremità opposta portarsi nella condizione di area controllata libera che, in questa situazione, sarà indicata dall'accensione del led verde (4) sul Ricevitore. Durante tali operazioni può essere utile verificare se si accende sul Ricevitore il LED blu (5) di segnale debole (modelli 14mm e H). Al termine dell'allineamento, tale led deve risultare spento. Serrare stabilmente l'Emettitore e il Ricevitore.
- EN** (1) Position the optical axis of the first and last beam of the Emitter on the same axis as that of the corresponding beams on the Receiver. (2) Move the Emitter in order to find the area within which the green LED on the Receiver stays on, then position the first beam of the Emitter (the one close to the indicator LEDs) in the centre of this area. (3) Using this beam as a pivot, effect small sideways movements of the opposite end to move to the protected area clear condition. (4) The green LED on the Receiver will indicate this condition. During these operations it may be useful to check the blue LED (5) weak signal on the Receiver (model 14mm and H). Upon completion of alignment, this led must be off. Lock the Emitter and Receiver in place.
- FR** (1) Positionner les axes optiques du premier et du dernier faisceau de l'émetteur en coïncidence avec les axes des faisceaux correspondants du récepteur. (2) Déplacer l'émetteur pour trouver la zone dans laquelle la DEL verte du récepteur reste allumée et positionner le premier faisceau de l'émetteur (celui le plus proche des DEL de signalisation) au centre de cette zone. (3) En utilisant ce faisceau comme pivot fictif et en imprimant de faibles déplacements latéraux à l'extrémité opposée, rechercher la condition de zone contrôlée libre qui sera indiquée par l'éclairage de la DEL verte (4) sur le récepteur. Au cours de ces opérations, il peut être utile de contrôler le DEL bleu (5) de signal faible placée sur le récepteur (modeles 14mm et H). Au terme de l'alignement, cette DEL doit être éteinte. Fixer solidement l'émetteur et le récepteur.
- D** (1) Eine optimale Ausrichtung erreicht man, indem man die optischen Achsen des ersten und des letzten Strahls des Senders mit den entsprechenden Strahlenachsen des Empfängers in Übereinstimmung bringt. (2) Den Sender bewegen, um den Bereich zu finden, in dem die grüne LED am Empfänger "AN" bleibt. Dann den ersten Strahl des Senders (in der Nähe der LED-Anzeige) in die Mitte dieses Bereichs bringen. (3) Diesen Strahl nun als gedachten Fixpunkt benutzen und durch kleine Seitwärtsbewegungen des anderen Endes den Zustand "Schutzzone frei" ermitteln, was durch Aufleuchten der grünen LED (4) am Empfänger angezeigt wird. Wiederum die mittlere Bei diesen Justierungen kann der blau LED (5) am Empfänger (=schwaches Signal) als Kontrolle hilfreich sein (modelle 14mm und H). Position zwischen den beiden Grenzlagen einstellen.
- E** (1) Posicionar el eje óptico del primero y del último rayo del Emisor en el mismo eje que corresponde a los rayos del Receptor. (2) Mover el Emisor para encontrar el área dentro de la cual el LED verde del Receptor permanece encendido, después posicionar el primer rayo del Emisor (el cercano al LED de señalización) al centro de ésta área. (3) Utilizando este rayo como eje, con pequeños desplazamientos laterales del extremo opuesto colocarse en la situación de área controlada libre que, en esta situación, estará indicada por el encendido del LED verde (4) en el Receptor. En estas operaciones puede ser útil controlar el LED azul (5) de señal débil, en el Receptor (modelos 14mm y H). Al finalizar el alineamiento, esto LED debe quedar apagado. Fijar establemente el Emisor y el Receptor.

D) SCHEMI DI CONNESSIONE – WIRING DIAGRAMS – SCHÉMAS ÉLECTRIQUES – SCHALTPLÄNE – ESQUEMAS DE CONEXIÓN

