



MINITIMER
Zeitrelais, ansprechverzögert
MK 9906N

DE
EN
FR

Original

DOLD 

E. Dold & Söhne GmbH & Co. KG
Bregstraße 18 • 78120 Furtwangen • Deutschland
Telefon +49 7723 654-0 • Fax +49 7723 654356
dold-relays@dold.com • www.dold.com

0280505

Inhaltsverzeichnis

Symbol- und Hinweiserklärung.....	3
Allgemeine Hinweise	3
Bestimmungsgemäße Verwendung	3
Sicherheitshinweise	3
Funktionsdiagramm	5
Schaltbilder	5
Anschlussklemmen.....	5
Zulassungen und Kennzeichen	5
Anwendung.....	5
Geräteanzeigen	5
Hinweise	5
Hinweise	6
Geräteeinstellung	6
Technische Daten	6
Technische Daten	7
UL-Daten	7
Standardtype	7
Varianten	7
Wartung und Instandsetzung.....	7
Vorgehen bei Störungen.....	7
Zubehör	8
Kennlinie	8
Anschlussbeispiele	8
Anschlusstechnik.....	25
Maßbilder (Maße in mm)	25
Montage / Demontage der Klemmenblöcke	25
EU-Konformitätserklärung	26
UK-Konformitätserklärung	27



Vor der Installation, dem Betrieb oder der Wartung des Gerätes muss diese Anleitung gelesen und verstanden werden.



Anleitung aufbewahren für späteres Nachschlagen



Installation nur durch Elektrofachkraft!



Nicht im Hausmüll entsorgen!
Das Gerät ist in Übereinstimmung mit den national gültigen Vorgaben und Bestimmungen zu entsorgen.

Um Ihnen das Verständnis und das Wiederfinden bestimmter Textstellen und Hinweise in der Betriebsanleitung zu erleichtern, haben wir wichtige Hinweise und Informationen mit Symbolen gekennzeichnet.

Symbol- und Hinweiserklärung



GEFAHR

GEFAHR:
Bedeutet, dass Tod oder schwere Körperverletzung eintreten wird, wenn die entsprechenden Vorsichtsmaßnahmen nicht getroffen werden.



WARNUNG

WARNUNG:
Bedeutet, dass Tod oder schwere Körperverletzung eintreten kann, wenn die entsprechenden Vorsichtsmaßnahmen nicht getroffen werden.



VORSICHT

VORSICHT:
Bedeutet, dass eine leichte Körperverletzung eintreten kann, wenn die entsprechenden Vorsichtsmaßnahmen nicht getroffen werden.



INFO:
Bezeichnet Informationen, die Ihnen bei der optimalen Nutzung des Produktes behilflich sein sollen.



ACHTUNG:
Warnt vor Handlungen, die einen Schaden oder eine Fehlfunktion des Gerätes, der Geräteumgebung oder der Hard-/Software zur Folge haben können.

Allgemeine Hinweise

Das hier beschriebene Produkt wurde entwickelt, um als Teil einer Gesamtanlage oder Maschine zeitgesteuerte Funktionen zu übernehmen. Es liegt im Verantwortungsbereich des Herstellers einer Anlage oder Maschine die korrekte Gesamtfunktion sicherzustellen. DOLD ist nicht in der Lage, alle Eigenschaften einer Gesamtanlage oder Maschine, die nicht durch DOLD konzipiert wurde, zu garantieren. Das Gesamtkonzept der Steuerung, in die das Gerät eingebunden ist, ist vom Benutzer zu validieren. DOLD übernimmt auch keine Haftung für Empfehlungen, die durch die nachfolgende Beschreibung gegeben bzw. impliziert werden. Aufgrund der nachfolgenden Beschreibung können keine neuen, über die allgemeinen DOLD-Lieferbedingungen hinausgehenden Garantie-, Gewährleistungs- oder Haftungsansprüche abgeleitet werden.

Bestimmungsgemäße Verwendung

Das ansprechverzögerte Zeitrelais MK 9906N ist zum Einsatz in zeitabhängigen Steuerungen gedacht. Das Gerät hat eine fest eingestellte ansprechverzögerte Zeitfunktion. Die Zeitbereiche dazu sind variabel einstellbar.

Bei bestimmungsgemäßer Verwendung und Beachtung dieser Anleitung sind keine Restrisiken bekannt. Bei Nichtbeachtung kann es zu Personen- und Sachschäden kommen.

Sicherheitshinweise



Gefahr durch elektrischen Schlag! **Lebensgefahr oder schwere Verletzungsgefahr.**

- Stellen Sie sicher, dass Anlage und Gerät während der elektrischen Installation in spannungsfreiem Zustand sind und bleiben.
- Das Gerät darf nur für die in der mitgeltenden Betriebsanleitung/Datenblatt vorgesehenen Einsatzfälle verwendet werden. Die Hinweise in den zugehörigen Dokumentationen müssen beachtet werden. Die zulässigen Umgebungsbedingungen müssen eingehalten werden.
- Der Berührungsschutz der angeschlossenen Elemente und die Isolation der Zuleitungen sind für die höchste am Gerät anliegende Spannung ausulegen.
- Beachten Sie die VDE- sowie die örtlichen Vorschriften, insbesondere hinsichtlich Schutzmaßnahmen.
- Der Steuereingang B1 und X1/X2 sowie die Eingänge der Fernpoti-Anschlüsse Z1, Z2 sind mit der Hilfsspannung A1/A2 galvanisch verbunden. Angeschlossene Leitungen und Elemente müssen über eine entsprechende Trennung/Isolation verfügen!



Brandgefahr oder andere thermische Gefahren! **Lebensgefahr, schwere Verletzungsgefahr oder Sachschäden.**

- Das Gerät darf nur für die in der mitgeltenden Betriebsanleitung/Datenblatt vorgesehenen Einsatzfälle verwendet werden. Die Hinweise in den zugehörigen Dokumentationen müssen beachtet werden. Die zulässigen Umgebungsbedingungen müssen eingehalten werden.
- Das Gerät darf nur von sachkundigen Personen installiert und in Betrieb genommen werden, die mit dieser technischen Dokumentation und den geltenden Vorschriften über Arbeitssicherheit und Unfallverhütung vertraut sind.



Funktionsfehler! **Lebensgefahr, schwere Verletzungsgefahr oder Sachschäden.**

- Das Gerät darf nur für die in der mitgeltenden Betriebsanleitung/Datenblatt vorgesehenen Einsatzfälle verwendet werden. Die Hinweise in den zugehörigen Dokumentationen müssen beachtet werden. Die zulässigen Umgebungsbedingungen müssen eingehalten werden.
- Das Gerät darf nur von sachkundigen Personen installiert und in Betrieb genommen werden, die mit dieser technischen Dokumentation und den geltenden Vorschriften über Arbeitssicherheit und Unfallverhütung vertraut sind.

MINITIMER Zeitrelais, ansprechverzögert MK 9906N



0238349

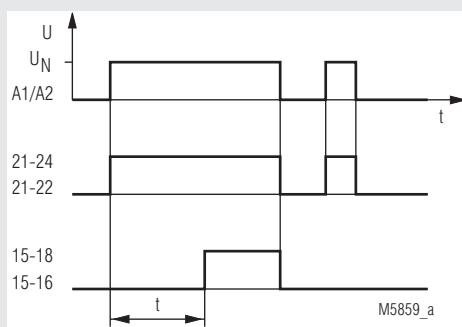
Ihre Vorteile

- 8 Zeitbereiche in einem Gerät
- Vereinfachte Lagerhaltung
- Hohe Genauigkeit
- Schnelle und genaue Einstellung langer Zeiten

Merkmale

- Ansprechverzögertes Zeitrelais nach EN 61812-1
- 8 Zeitbereiche von 0,05 s bis 300 h über Drehschalter einstellbar
- Spannungsbereich AC/DC 12 ... 240 V
- Einstellhilfe zur schnellen und genauen Einstellung langer Zeiten
- Ansteuerbar mit Zweidraht-Näherungsschaltern
- 2 Wechsler, davon einer programmierbar als Sofortkontakt
- LED-Anzeigen für Betriebsbereitschaft, Kontaktstellung und Zeitablauf
- Wahlweise Anschlussmöglichkeit für Fernpoti
- Wahlweise mit Zeitablaufunterbrechung / Zeitaddition
- Leiteranschluss: Auch 2 x 1,5 mm² Litze mit Hülse und Kunststoffkragen, oder 2 x 2,5 mm² massiv DIN 46228-1/-2/-3/-4
- Wahlweise auch mit steckbaren Anschlussblöcken für schnellen Geräteausch, optional
 - Mit Schraubklemmen
 - Oder mit Federkraftklemmen
- 22,5 mm Baubreite

Funktionsdiagramm

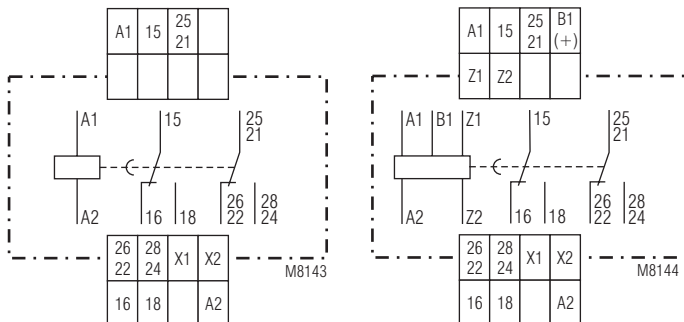
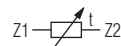


Zulassungen und Kennzeichen



* Siehe Varianten

Schaltbilder



MK 9906N.82

MK 9906N.82/500

Anwendung

Zeitabhängige Steuerungen

Geräteanzeigen

- Grüne LED: Leuchtet bei anliegender Betriebsspannung
- Gelbe LED "R/t": Zeigt den Zeitablauf und Zustand des verzögerten Ausgangsrelais an:
- Blinklicht (kurz ein, lang aus): Ausgangsrelais nicht aktiviert; Zeitablauf
 - Dauerlicht: Ausgangsrelais aktiviert; kein Zeitablauf

Hinweise

Ansteuerung (A1-A2) über Näherungsschalter

Die Ansteuerung kann sowohl über 3-Draht-Näherungsschalter (DC-Spannungen) als auch über 2-Draht-Näherungsschalter (AC oder DC) erfolgen. Bei Betriebsspannungen > 24 V und Verwendung von Näherungsschaltern ohne eingebauten Kurzschlusschutz wird in der Zuleitung zu A1 ein Vorwiderstand zur Strombegrenzung des Einschaltspitzenstromes empfohlen. Die Größe des Vorwiderstandes errechnet sich folgendermaßen:

$$R_v \approx \text{Betriebsspannung} / \text{max. Schaltstrom des Näherungsschalters}$$

Der Vorwiderstand sollte dabei nicht größer als nötig gewählt werden.

Maximale Werte sind:

Betriebsspannung:	48 V	60 V	110 V	230 V
Vorwiderstand R_v max:	270 Ω	390 Ω	680 Ω	1,8 k Ω (jeweils 1 W)

Sofortkontakt

Durch Brücken der Klemmen X1 und X2 können die Ausgangskontakte des Gerätes von 2 verzögerten Wechslern auf 1 verzögerten Wechsler **und** 1 Sofortkontakt umprogrammiert werden. Der Sofortkontakt schaltet direkt mit dem Anlegen der Betriebsspannung.

An die Klemmen X1 und X2 dürfen keine anderen Spannungspotentiale angeschlossen werden, da das Gerät sonst beschädigt werden kann.

Anschlussklemmen

Klemmenbezeichnung	Signalbeschreibung
A1	L / +
A2	N / -
15, 16, 18	Wechslerkontakt
25, 26, 28	Wechslerkontakt
B1(+)	Steuereingang (Zeitablaufunterbrechung mit Zeitaddition)
X1, X2	Steuereingang (Programmierung 2. Wechsler verzögert oder Sofortkontakt)
Z1, Z2	Eingang für Anschluss eines Fernpotis für Zeiteinstellung t1

Hinweise

Einstellhilfe

Die Periodendauer des Blinkens der gelben LED bei Zeitablauf beträgt 1 s \pm 4% und kann daher als Einstellhilfe verwendet werden. Dies ist speziell im unteren Bereich der Zeitfeineinstellung und bei langen Verzögerungszeiten von Nutzen, da die Multiplikationsfaktoren zwischen den einzelnen Zeitbereichen exakt sind.

Beispiel:

Einzustellende Verzögerungszeit 40 min; ist mit Feineinstellung im Zeitbereich 3 ... 300 min einzustellen; ein Nachmessen der Zeit dauert jedoch lange und dazu werden mehrere Abläufe in Echtzeit notwendig.

Zur schnellen Einstellung wird auf den Zeitbereich 0,03 ... 3 min umgeschaltet. Hier müsste die Zeiteinstellung also 0,4 min (= 24 s) entsprechen. Somit wird das Poti für die Zeiteinstellung auf 24 Blinkperioden der gelben LED eingestellt.

Dann wird der Zeitbereich 3 ... 300 min zurückgeschaltet und die Einstellung ist beendet.

Zeitablaufunterbrechung / Zeitaddition

Bei der Gerätevariante MK 9906N.82/500 kann der Zeitablauf durch Ansteuerung von B1(+) jederzeit unterbrochen und durch Wegnahme der Steuerspannung wieder fortgesetzt werden (Zeitaddition). Bei Unterbrechung des Zeitablaufs erlischt die gelbe LED.

Steuereingang B1

Der Steuereingang B1(+) ist mit Potential gegenüber Klemme A2 anzusteuern. Dafür kann sowohl die Hilfsspannung von Klemme A1 als auch jede beliebige andere Spannung innerhalb des Bereiches AC/DC 12 ... 240 V verwendet werden. Das Betreiben von Parallellasten, z. B. von Schützen, von B1(+) nach A2 ist dabei ebenfalls zulässig.

Fernpoti

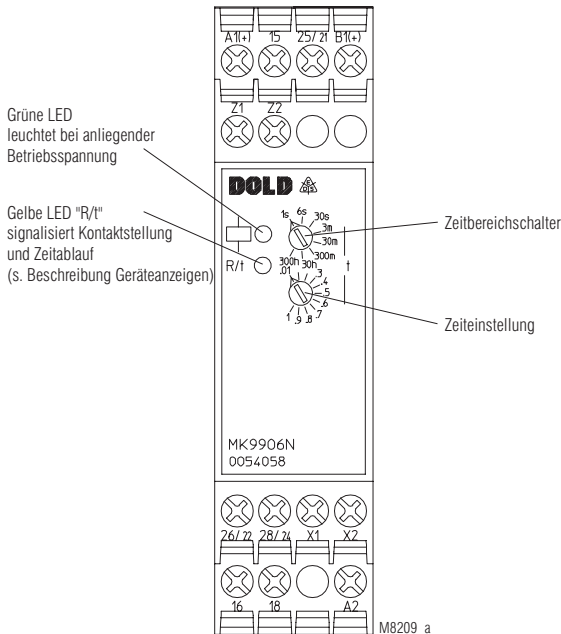
Bei der Gerätevariante MK 9906N.82/500 kann die Zeitfeineinstellung auch über ein Fernpoti mit 10 k Ω vorgenommen werden. Der Anschluss erfolgt über die Klemmen Z1-Z2. Dabei ist der Drehknopf für die Zeitfeineinstellung am Gerät auf Minimum einzustellen.

Wird kein Fernpoti verwendet, sind die Anschlussklemmen Z1-Z2 zu überbrücken.

An die Klemmen Z1 und Z2 dürfen keine fremden Spannungspotentiale angeschlossen werden, da das Gerät sonst beschädigt werden kann.

Die Fernpotizuleitungen sollten getrennt von Netzwechselfspannung führenden Leitern verlegt werden. Ist dies nicht möglich, wird für die Fernpoti-Anschlüsse ein abgeschirmtes Kabel empfohlen. Dabei ist der Schirm an die Klemme Z2 anzuschließen.

Geräteeinstellung



Technische Daten

Zeitkreis

Zeitbereiche:	8 Zeitbereiche wählbar über Drehschalter:	
	0,05 ... 1 s	0,3 ... 30 min
	0,06 ... 6 s	3 ... 300 min
	0,3 ... 30 s	0,3 ... 30 h
	0,03 ... 3 min	3 ... 300 h

Zeiteinstellung t:

Einstellgenauigkeit:

Wiederbereitschaftszeit

bei DC 24 V:	Ca. 15 ms
Bei DC 240 V:	Ca. 50 ms
Bei AC 230 V:	Ca. 80 ms
Wiederholgenauigkeit:	\pm 0,5 % vom eingestellten Zeitbereichsendwert + 20 ms

Spannungs- und Temperatureinfluss:

\leq 1 % im gesamten Betriebsbereich

Eingang

Nennspannung U_N:	AC/DC 12 ... 240 V	
Spannungsbereich:	0,8 ... 1,1 U_N	
Frequenzbereich (AC):	45 ... 400 Hz	
Nennverbrauch		
bei AC 12 V:	Ca. 1,5 VA	
Bei AC 24 V:	Ca. 2 VA	
Bei AC 240 V:	Ca. 3 VA	
Bei DC 12 V:	Ca. 1 W	
Bei DC 24 V:	Ca. 1 W	
Bei DC 240 V:	Ca. 1 W	
Rückfallspannung (A1/A2)	Verzögerter Kontakt	Sofortkontakt
AC 50 Hz:	Ca. 7,5 V	Ca. 3 V
DC:	Ca. 7 V	Ca. 3,3 V

Max. zulässiger Reststrom bei Ansteuerung über Zweidraht-Näherungsschalter (A1-A2)

bis AC/DC 150 V:	AC bzw. DC 5 mA
Bis AC/DC 264 V:	AC bzw. DC 3 mA

Ansteuerspannung B1(+)/A2

MK 9906N.82/500:	AC/DC 12 ... 240 V
Spannungsbereich B1(+)/A2:	0,8 ... 1,1 UN

Steuerstrom B1(+)

MK 9906N.82/500:	Ca. 1 mA, im gesamten Spannungsbereich
------------------	--

Rückfallspannung B1(+)/A2

MK 9906N.82/500	
AC 50 Hz:	Ca. 3,5 V
DC:	Ca. 3 V
Mindestein-/ ausschaltzeit des Steuerkontaktes B1(+)	
MK 9906N/500	
AC 50 Hz:	Ca. 48 ms / ca. 77 ms
DC:	Ca. 40 ms / ca. 80 ms

Ausgang

Kontaktbestückung:

MK 9906N.82: 2 Wechsler, davon einer programmierbar als Sofortkontakt

Ohne Brücke X1-X2: 25-26-28 verzögerter Wechsler

Mit Brücke X1-X2: 21-22-24 Sofortkontakt bei U_N an A1-A2

Kontaktwerkstoff: AgNi

Bemessungsbetriebsspannung: AC 250 V

Thermischer Strom I_{th} : Siehe Summenstromgrenzkurve (max. 4 A pro Kontakt)

Schaltvermögen

nach AC 15		
Schließer:	3 A / AC 230 V	IEC/EN 60947-5-1
Öffner:	1 A / AC 230 V	IEC/EN 60947-5-1
Nach DC 13:	1 A / DC 24 V	

Elektrische Lebensdauer

nach AC 15 bei 1 A, AC 230 V: 1,5 x 10⁵ Schaltsp. IEC/EN 60947-5-1

Zulässige Schalthäufigkeit: 36000 Schaltspiele / h

Kurzschlussfestigkeit

max. Schmelzsicherung: 4 A gG / gL IEC/EN 60947-5-1

Mechanische Lebensdauer: \geq 30 x 10⁶ Schaltspiele

Technische Daten

Allgemeine Daten

Nennbetriebsart:	Dauerbetrieb	
Temperaturbereich Betrieb:	- 40 ... + 60 °C (höhere Temperaturen siehe Summenstromgrenzkurve)	
Lagerung:	- 40 ... + 70 °C	
Relative Luftfeuchte:	93 % bei 40 °C	
Betriebshöhe:	≤ 2000 m	
Luft- und Kriechstrecken Bemessungsstoßspannung/ Verschmutzungsgrad: Hilfsspannung A1/A2 und Steuereingänge B1, X1/X2 und Fernpoti-Eingänge Z1, Z2 zu Kontakt 15, 16, 18 und Kontakt 25, 26, 28:	4 kV / 2 (Basisisolierung)	IEC 60664-1
Kontakt 15, 16, 18 zu Kontakt 25, 26, 28:	4 kV / 2 (Basisisolierung)	IEC 60664-1
Überspannungskategorie:	III	
Isolations-Prüfspannung, Typprüfung:	2,5 kV; 1 min	
EMV Statische Entladung (ESD): HF-Einstrahlung 80 MHz ... 1 GHz: 1 GHz ... 2,7 GHz: Schnelle Transienten: Stoßspannungen (Surge) zwischen Versorgungsleitungen: Zwischen Leitung und Erde: HF-leitungsgeführt: Funkentstörung:	8 kV (Luftentladung) 20 V / m 10 V / m 2 kV 2 kV 4 kV 10 V Grenzwert Klasse A*) *) Das Gerät ist für den Einsatz in einer industriellen Umgebung (Klasse A, EN 55011) vorgesehen. Beim Anschluss an ein Niederspannungs- Versorgungsnetz (Klasse B, EN 55011) können Funkstörungen entstehen. Um dies zu verhindern, sind geeignete Maßnahmen zu ergreifen.	IEC/EN 61000-4-2 IEC/EN 61000-4-3 IEC/EN 61000-4-3 IEC/EN 61000-4-4 IEC/EN 61000-4-5 IEC/EN 61000-4-5 IEC/EN 61000-4-6
Schutzart Gehäuse: Klemmen:	IP 40 IP 20	IEC/EN 60529 IEC/EN 60529
Gehäuse:	Thermoplast mit V0-Verhalten nach UL Subjekt 94	
Rüttelfestigkeit:	Amplitude 0,35 mm, Frequenz 10 ... 55 Hz, IEC/EN 60068-2-6 20 / 060 / 04 IEC/EN 60068-1 EN 50005	
Klimafestigkeit:		
Klemmenbezeichnung:	DIN 46228-1/-2/-3/-4	
Leiteranschlüsse:		
Schnellbefestigung:	Hutschiene	IEC/EN 60715
Nettogewicht:	150 g	

Geräteabmessungen

Breite x Höhe x Tiefe

MK 9906N:	22,5 x 90 x 97 mm
MK 9906N PC:	22,5 x 111 x 97 mm
MK 9906N PS:	22,5 x 104 x 97 mm

UL-Daten

Schaltvermögen:

Umgebungstemperatur 60 °C: Pilot duty B300
5A 250Vac G.P.

Leiteranschluss:

Nur für 60 °C / 75 °C Kupferleiter
Feste Schraubklemme: AWG 20 - 12 Sol/Str Torque 0.8 Nm
PS-Klemme: AWG 20 - 14 Sol Torque 0.8 Nm
AWG 20 - 16 Str Torque 0.8 Nm
PC-Klemme: AWG 20 - 12 Sol/Str



Fehlende technische Daten, die hier nicht explizit angegeben sind, sind aus den allgemein gültigen technischen Daten zu entnehmen.

Standardtype

MK 9906N.82/61 AC/DC 12 ... 240 V 0,05 s ... 300 h

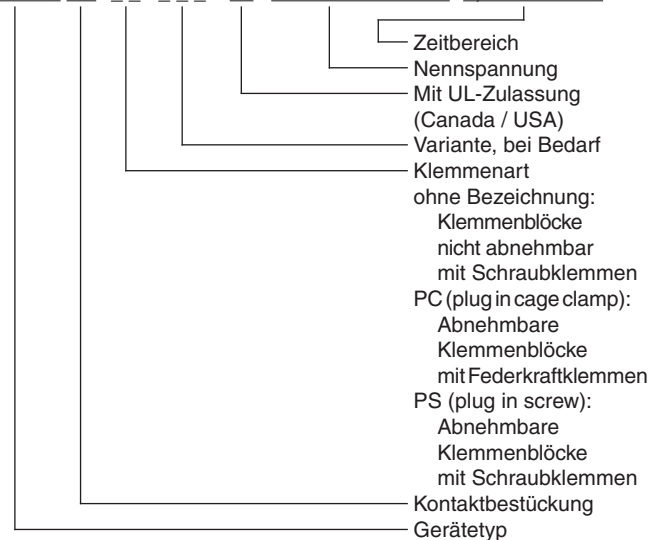
Artikelnummer: 0057517

- Ausgang: 2 Wechsler, davon einer programmierbar als Sofortkontakt
- Nennspannung U_N : AC/DC 12 ... 240 V
- Zeitbereiche: 0,05 s ... 300 h
- Baubreite: 22,5 mm

Varianten

Bestellbeispiel für Varianten

MK 9906N .82 / / /61 AC/DC 12 ... 240 V 0,05 s ... 300 h



MK 9906N.82:	Ohne Anschlussmöglichkeit für Fernpoti
MK 9906N.82/500:	Mit Anschlussmöglichkeit für Fernpoti 10 kΩ zur Zeiteinstellung und zusätz- lichem Steuereingang B1 zur Unter- brechung des Zeitablaufs / Zeitaddition

Wartung und Instandsetzung

- Das Gerät enthält keine Teile, die einer Wartung bedürfen.
- Bei vorliegenden Fehlern das Gerät nicht öffnen, sondern an den Hersteller zur Reparatur schicken.

Vorgehen bei Störungen

Fehler	Mögliche Ursache
Grüne LED leuchtet nicht	Versorgungsspannung nicht angeschlossen
Zeitablauf startet nicht	Steuereingang B1 angesteuert (Zeitablaufunterbrechung aktiv)

Zubehör

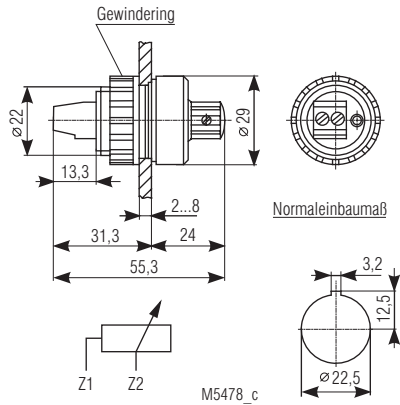
AD 3:

Fernpoti (Außendrehwiderstand) 10 k Ω
 Artikelnummer: 0028962

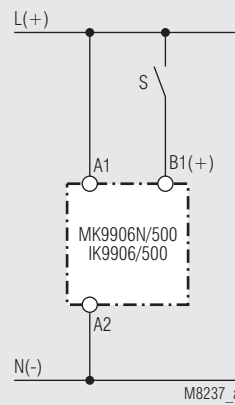
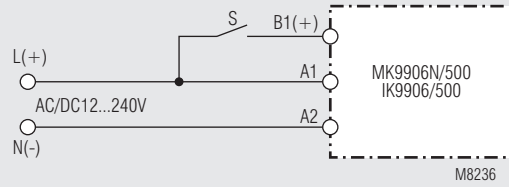
Der Außendrehwiderstand dient zur Feineinstellung des Zeitrelais. Der Drehwiderstand im Gerät muss dabei auf den kleinsten Wert eingestellt werden.

Schutzart frontseitig:

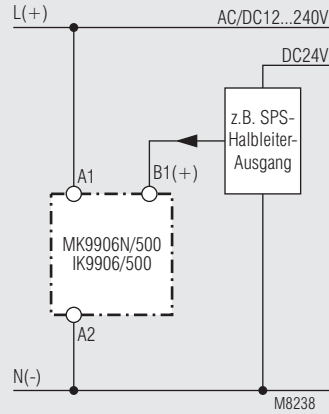
IP 40



Anschlussbeispiele

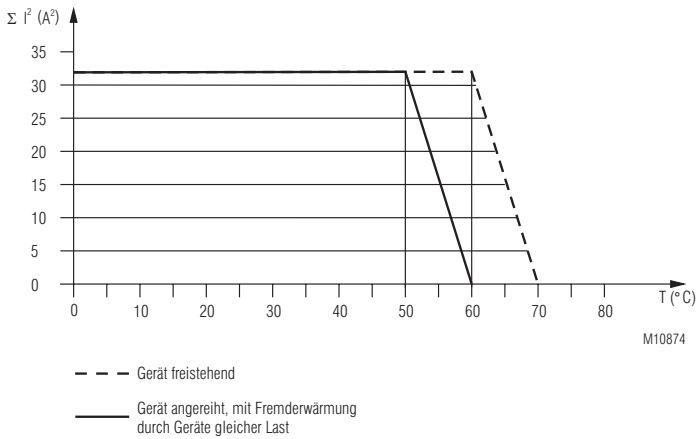


Zeitablaufunterbrechung



A1- und B1-Ansteuerung über unterschiedliche Spannungen

Kennlinie



Summenstromgrenzkurve



MINITIMER
Timer, On-delay
MK 9906N

Translation
of the original instructions



E. Dold & Söhne GmbH & Co. KG
 Bregstraße 18 • 78120 Furtwangen • Germany
 Phone: +49 7723 654-0 • Fax +49 7723 654356
 dold-relays@dold.com • www.dold.com

0280505

Contents

Symbol and Notes Statement.....	11
General Notes	11
Designated Use	11
Safety Notes	11
Function Diagram	13
Circuit Diagrams	13
Connection Terminals	13
Approvals and Markings	13
Applications	13
Indicators	13
Notes	13
Notes	14
Setting	14
Technical Data	14
Technical Data	15
UL-Data	15
Standard Type.....	15
Variants.....	15
Maintenance and repairs	15
Troubleshooting	15
Accessories	16
Characteristics.....	16
Connection Examples.....	16
Connection Technology	25
Dimensions (dimensions in mm)	25
Mounting / disassembly of the terminal blocks	25
Declaration of Conformity	26
UK Declaration of Conformity	27



Before installing, operating or maintaining this device, these instructions must be carefully read and understood.



Keep instructions for future reference



The installation must only be done by a qualified electrician!



Do not dispose of household garbage!
The device must be disposed of in compliance with nationally applicable rules and requirements.

To help you understand and find specific text passages and notes in the operating instructions, we have important information and information marked with symbols.

Symbol and Notes Statement



DANGER:
Indicates that death or severe personal injury will result if proper precautions are not taken.



WARNING:
Indicates that death or severe personal injury can result if proper precautions are not taken.



CAUTION:
Indicates that a minor personal injury can result if proper precautions are not taken.



INFO:
Referred information to help you make best use of the product.



ATTENTION:
Warns against actions that can cause damage or malfunction of the device, the device environment or the hardware / software result.

General Notes

The product hereby described was developed to perform time controlled functions as a part of a whole installation or machine. The manufacturer of the installation or machine is responsible for ensuring proper functioning of the whole system. DOLD cannot guarantee all the specifications of an installation or machine that was not designed by DOLD. The total concept of the control system into which the device is integrated must be validated by the user. DOLD also takes over no liability for recommendations which are given or implied in the following description. The following description implies no modification of the general DOLD terms of delivery, warranty or liability claims.

Designated Use

The Timer, On-delay MK 9906N, is intended for use in time-dependent control systems. The unit has a fixed response-delay time function. The ranges for this are variably adjustable.

When used in accordance with its intended purpose and following these operating instructions, this device presents no known residual risks. Non-observance may lead to personal injuries and damages to property.

Safety Notes



Risk of electrocution! **Danger to life or risk of serious injuries.**

- Disconnect the system and device from the power supply and ensure they remain disconnected during electrical installation.
- The device may only be used for the applications described in the mutually applicable operating instructions / data sheet. The notes in the respective documentation must be heeded. The permissible ambient conditions must be observed.
- The contact protection of the elements connected and the insulation of the supply cables must be designed in accordance with the requirements in the operating instructions / data sheet.
- Note the VDE and local regulations, particularly those related to protective measures.
- The control input B1 and X1/X2 as well as the inputs of the remote potentiometer terminals Z1, Z2 are galvanically connected to the auxiliary voltage A1/A2. Connected lines and elements must have appropriate isolation insulation!



Risk of fire or other thermal hazards! **Danger to life, risk of serious injuries or property damage.**

- The device may only be used for the applications described in the mutually applicable operating instructions / data sheet. The notes in the respective documentation must be heeded. The permissible ambient conditions must be observed. In particular, the current limit curve must be heeded.
- The device may only be installed and put into operation by experts who are familiar with this technical documentation and the applicable health and safety and accident prevention regulations.



Functional error! **Danger to life, risk of serious injuries or property damage.**

- The device may only be used for the applications described in the mutually applicable operating instructions / data sheet. The notes in the respective documentation must be heeded. The permissible ambient conditions must be observed.
- The device may only be installed and put into operation by experts who are familiar with this technical documentation and the applicable health and safety and accident prevention regulations.

MINITIMER Timer, On-delay MK 9906N



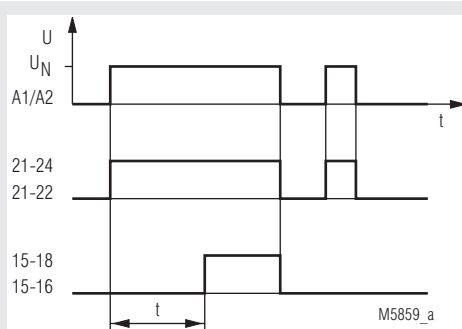
Your Advantages

- 8 time ranges in one unit
- Simplified storage
- High accuracy
- Quick setting of long time values

Features

- Power ON-delay relay according to EN 61812-1
- 8 time ranges from 0.05 s to 300 h selectable via rotational switches
- Voltage range AC/DC 12 ... 240 V
- Adjustment aid for quick setting of long time values
- Suitable for 2-wire proximity sensor control
- 2 changeover contacts, one programmable as instantaneous contact
- LED indicators for operation, contact position and time delay
- Wire connection: Also 2 x 1.5 mm² stranded ferruled, or 2 x 2.5 mm² solid DIN 46228-1/-2/-3/-4
- As option connection of a remote potentiometer
- As option with time interruption / time adding input
- As option with pluggable terminal blocks for easy exchange of devices
 - With screw terminals
 - Or with cage clamp terminals
- 22.5 mm width

Function Diagram



Approvals and Markings

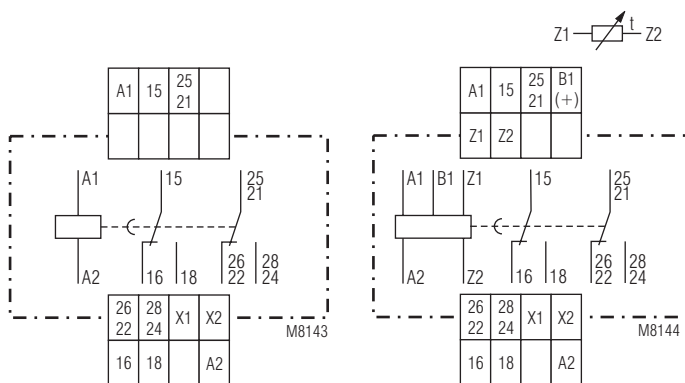


* See variants

Applications

Time-dependent controllers

Circuit Diagrams



MK 9906N.82

MK 9906N.82/500

Indicators

- Green LED: On when voltage connected
- Yellow LED "R/t": Shows status of output relay and time delay:
 - Flashing (long on, short off): Output relay not active; time delay
 - Continuously on: Output relay active after time delay

Notes

Control of A1-A2 with proximity sensors

The input can be controlled by DC 3 wire or AC/DC 2 wire proximity sensors. For operating voltage > 24 V and usage of sensors without built-in short circuit protection a protection resistor on A1 is recommended to reduce the inrush current. The dimension is as follows:

$$R_v \approx \text{operating voltage} / \text{max. switching current of sensor}$$

The series resistor must not be selected higher than necessary.

Max. values are:

Operating voltage:	48 V	60 V	110 V	230 V
Series resistor R_v max:	270 Ω	390 Ω	680 Ω	1.8 k Ω (1 W)

Instantaneous contact

By external wire links the output function of the device can be altered from 2 delayed contacts to 1 delayed **and** 1 instantaneous contact. The instantaneous contact switches when the operating voltage is connected. To terminals X1 and X2 no other voltage potentials must be connected, as the unit might be damaged.

Connection Terminals

Terminal designation	Signal description
A1	L / +
A2	N / -
15, 16, 18	Changeover contact
25, 26, 28	Changeover contact
B1(+)	Control Input (time interruption with time adding)
X1, X2	Control Input (programming 2 nd delayed C/O contact or instantaneous contact)
Z1, Z2	Input to connect a remote potentiometer for time setting t1

Notes

Adjustment assistance

The flashing period of the yellow LED is $1 \text{ s} \pm 4 \%$ and can be used to adjust the time. Especially on the lower end of scale and for long times it is suitable as the multiplication factors between the different time ranges are exact without tolerance.

Example:

The required time is 40 min. It has to be adjusted within the range 3 ... 300 min. The time check takes too long as several timing cycles would be necessary for a precise value.

For faster adjustment the setting is made to 0.03 ... 3 min. On this range the potentiometer should be set to 0.4 min (= 24 sec). With the right potentiometer setting the LED must show 24 flashing cycles. After that the time range is switched over to 3 ... 300 min and the setting is complete.

Time interruption / Time adding

With the model MK 9906N.82/500 the timing cycle can be interrupted by controlling input B1 (+) with control voltage. Removing the control signal will continue the timing cycle (time addition). When time is interrupted the yellow LED goes off.

Control input B1

The control input B1 (+) has to be supplied with voltage against A2. The control signal could be the same as the auxiliary/control voltage of A1 or any other voltage between 12 and 240 V AC or DC. Operating a parallel load between B1 and A2 is also possible, which allows cost saving circuits.

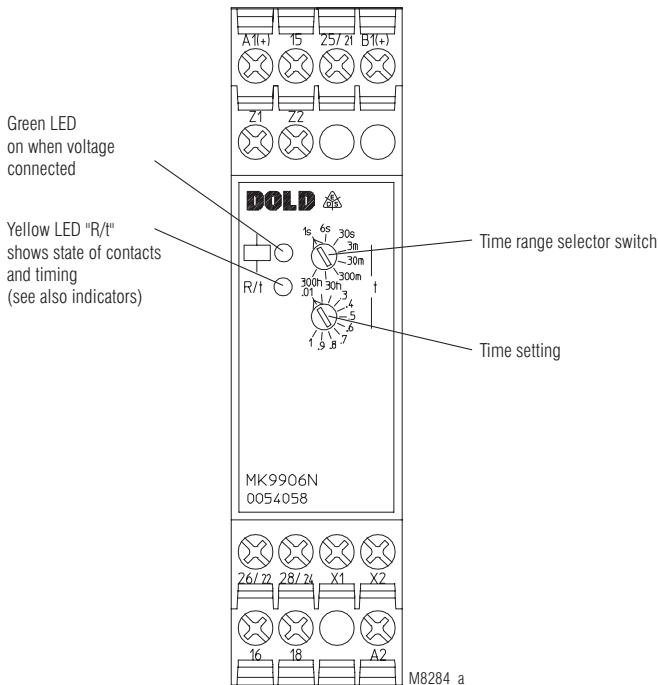
Remote potentiometers

With the variant MK 9906N.82/500 the time setting can also be made via remote potentiometer of 10 kOhms. It is connected to the terminals Z1-Z2. The corresponding potentiometer on the relay has to be set to min. If no remote potentiometer is required the terminals Z1-Z2 have to be linked.

The wires to the remote potentiometers should be installed separately from the lines with mains voltage. If this is not possible, a screened cable is recommended where the shield is connected to Z2.

To terminals Z1 and Z2 no external voltage must be connected, as the unit might be damaged.

Setting



Technical Data

Time circuit

Time ranges:

8 time ranges settable via rotational switch:
 0.05 ... 1 s 0.3 ... 30 min
 0.06 ... 6 s 3 ... 300 min
 0.3 ... 30 s 0.3 ... 30 h
 0.03 ... 3 min 3 ... 300 h
 Continuous 1:100 on relative scale
 $\pm 10 \%$

Time setting t:

Setting accuracy:

Recovery time

at DC 24 V:

Approx. 15 ms

At DC 240 V:

Approx. 50 ms

At AC 230 V:

Approx. 80 ms

Repeat accuracy:

$\pm 0.5 \%$ of selected end of scale value + 20 ms

Voltage and

temperature influence:

$\leq 1 \%$ with the complete operating range

Input

Nominal voltage U_N :

AC/DC 12 ... 240 V

Voltage range:

0.8 ... 1.1 U_N

Frequency range (AC):

45 ... 400 Hz

Nominal consumption

at AC 12 V:

Approx. 1.5 VA

At AC 24 V:

Approx. 2 VA

At AC 240 V:

Approx. 3 VA

At DC 12 V:

Approx. 1 W

At DC 24 V:

Approx. 1 W

At DC 240 V:

Approx. 1 W

Release voltage (A1/A2)

Delayed contact	Instantaneous contact
Approx. 7.5 V	Approx. 3 V
Approx. 7 V	Approx. 3.3 V

AC 50 Hz:

DC:

Max. permitted residual

current with 2-wire proximity

sensor control (A1-A2)

up to AC/DC 150 V:

AC resp. DC 5 mA

Up to AC/DC 264 V:

AC resp. DC 3 mA

Control voltage B1(+)/A2

MK 9906N.82/500:

AC/DC 12 ... 240 V

Voltage range B1(+)/A2:

0.8 ... 1.1 U_N

Control current B1(+)

MK 9906N.82/500:

Approx. 1 mA, over complete voltage range

Release voltage B1(+)/A2

MK 9906N.82/500

AC 50 Hz:

Approx. 3.5 V

DC:

Approx. 3 V

Minimum on/off time of

the control contact B1(+)

MK 9906N/500

AC 50 Hz:

Approx. 48 ms / approx. 77 ms

DC:

Approx. 40 ms / approx. 80 ms

Output

Contacts

MK 9906N.82:

2 changeover contacts, one programmable as instantaneous

Contact

without bridge X1-X2:

25-26-28 delayed changeover contact

With bridge X1-X2:

21-22-24 instantaneous contact at

U_N on A1-A2

Contact material:

AgNi

Measured nominal voltage:

AC 250 V

Thermal current I_{th} :

See quadratic total current limit curve (max. 4 A per contact)

Switching capacity

to AC 15

NO contact:

3 A / AC 230 V

IEC/EN 60947-5-1

NC contact:

1 A / AC 230 V

IEC/EN 60947-5-1

To DC 13:

1 A / DC 24 V

Electrical life

to AC 15 at 1 A, AC 230 V:

1.5 x 10⁵ switch. cycl. IEC/EN 60947-5-1

Permissible switching

frequency:

36000 switching cycles / h

Short circuit strength

max. fuse rating:

4 A gG / gL

IEC/EN 60947-5-1

Mechanical life:

$\geq 30 \times 10^6$ switching cycles

Technical Data

General Data

Operating mode:	Continuous operation
Temperature range	
Operation:	- 40 ... + 60 °C (higher temperature see quadratic total current limit curve)
Storage:	- 40 ... + 70 °C
Relative air humidity:	93 % at 40 °C
Altitude:	≤ 2000 m

Clearance and creepage distances

Rated impulse voltage / pollution degree:		
Auxiliary voltage A1/A2 and control inputs B1, X1/X2 and remote potentiom. inputs Z1, Z2 to contact 15, 16, 18 and contact 25, 26, 28:	4 kV / 2 (basis insulation)	IEC 60664-1
Contact 15, 16, 18 to contact 25, 26, 28:	4 kV / 2 (basis insulation)	IEC 60664-1
Overvoltage category:	III	
Insulation test voltage, type test:	2.5 kV; 1 min	

EMC

Electrostatic discharge:	8 kV (air)	IEC/EN 61000-4-2
HF irradiation		
80 MHz ... 1 GHz:	20 V / m	IEC/EN 61000-4-3
1 GHz ... 2.7 GHz:	10 V / m	IEC/EN 61000-4-3
Fast transients:	2 kV	IEC/EN 61000-4-4
Surge voltages between wires for power supply:	2 kV	IEC/EN 61000-4-5
Between wire and ground:	4 kV	IEC/EN 61000-4-5
HF-wire guided:	10 V	IEC/EN 61000-4-6
Interference suppression:	Limit value class A*)	

*) The device is designed for the usage under industrial conditions (Class A, EN 55011).
When connected to a low voltage public system (Class B, EN 55011) radio interference can be generated. To avoid this, appropriate measures have to be taken.

Degree of protection

Housing:	IP 40	IEC/EN 60529
Terminals:	IP 20	IEC/EN 60529

Housing:

Thermoplastic with V0 behaviour according to UL subject 94

Vibration resistance:

Amplitude 0.35 mm, frequency 10 ... 55 Hz, IEC/EN 60068-2-6
20 / 060 / 04 IEC/EN 60068-1

Climate resistance:

EN 50005

Terminal designation:

Wire connection DIN 46228-1/-2/-3/-4

Mounting:

DIN rail IEC/EN 60715

Weight:

150 g

Dimensions

Width x height x depth

MK 9906N:	22.5 x 90 x 97 mm
MK 9906N PC:	22.5 x 111 x 97 mm
MK 9906N PS:	22.5 x 104 x 97 mm

UL-Data

Switching capacity:

Ambient temperature 60 °C: Pilot duty B300
5A 250Vac G. P.

Wire connection:

60 °C / 75 °C copper conductors only
Screw terminals fixed: AWG 20 - 12 Sol/Str Torque 0.8 Nm
Plug in screw: AWG 20 - 14 Sol Torque 0.8 Nm
AWG 20 - 16 Str Torque 0.8 Nm
Plug in cage clamp: AWG 20 - 12 Sol/Str



Technical data that is not stated in the UL-Data, can be found in the technical data section.

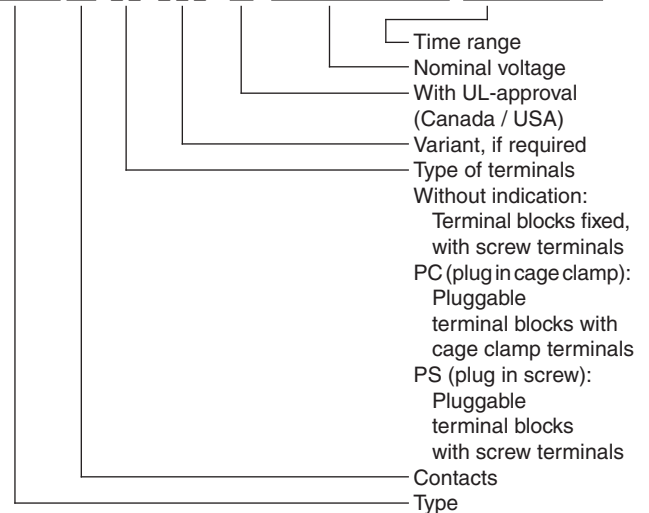
Standard Type

MK 9906N.82/61	AC/DC 12 ... 240 V	0.05 s ... 300 h
Article number:	0057517	
• Output:	2 changeover contacts, one programmable as instantaneous contact	
• Nominal voltage U_N :	AC/DC 12 ... 240 V	
• Time ranges:	0.05 s ... 300 h	
• Width:	22.5 mm	

Variants

Ordering example for variants

MK 9906N .82 / / /61 AC/DC 12 ... 240 V 0.05 s ... 300 h



MK 9906N.82: Without connection facility for a remote potentiometer.

MK 9906N.82/500: With connection facility for a remote potentiometer 10 kΩ to adjust the time and additional control input B1 for time interruption / time addition.

Maintenance and repairs

- The device contains no parts that require maintenance.
- In case of failure, do not open the device but send it to manufacturer for repair.

Troubleshooting

Failure	Potential cause
Green LED does not light up	Power supply not connected
Timer does not start	Control input B1 activated (timeout interruption active)

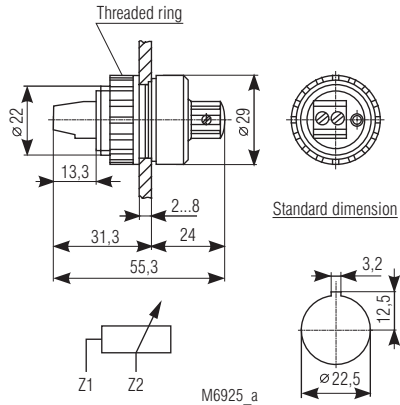
Accessories

AD 3: External potentiometer 10 kΩ
Article number: 0028962

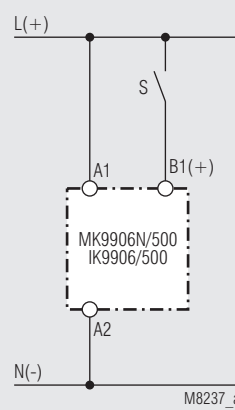
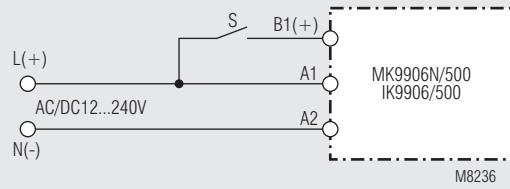
The external potentiometer is used for remote setting of the time delay. The internal potentiometer of the timer must be set to min. time delay.

Degree of protection front side:

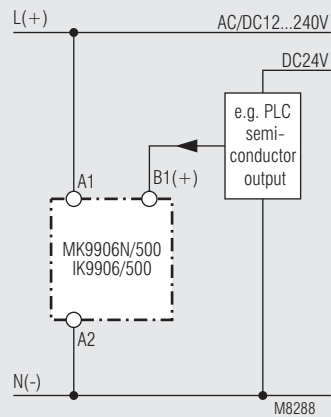
IP 40



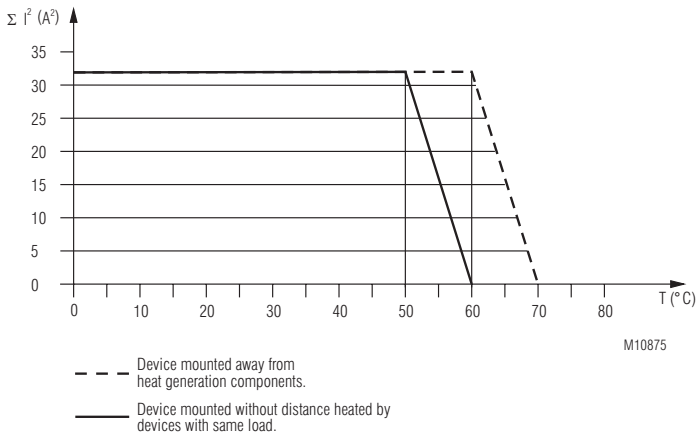
Connection Examples



Control with parallel connected load



Characteristics



Quadratic total current limit curve



MINITIMER
Relais temporisé à l'appel
MK 9906N

Traduction
de la notice originale

0280505

DOLD 

E. Dold & Söhne GmbH & Co. KG
Bregstraße 18 • 78120 Furtwangen • Allemagne
Téléphone +49 7723 654-0 • Fax +49 7723 654356
dold-relays@dold.com • www.dold.com

Tables des matières

Explication des symboles et remarques	19
Remarques	19
Usage approprié	19
Consignes de sécurité	19
Diagramme de fonctionnement.....	21
Schémas.....	21
Borniers	21
Homologations et sigles	21
Utilisation	21
Affichages.....	21
Remarques	21
Remarques	22
Caractéristiques techniques	22
Caractéristiques techniques	23
Entretien et remise en état	23
Diagnostics des défauts	23
Accessoires	24
Courbe caractéristique	24
Technologie de connexion	25
Dimensions (dimensions en mm)	25
Démontage des borniers amovibles	25
Déclaration de conformité européenne	26
Déclaration de conformité UK.....	27



Avant l'installation, la mise en service ou l'entretien de cet appareil, on doit avoir lu et compris ce manuel d'utilisation.



Stockage le instructions pour référence future



L'installation ne doit être effectuée que par un electricien qualifié



Ne pas jeter aux ordures ménagères!
L'appareil doit être éliminé conformément aux prescriptions et directives nationales en vigueur.

Pour vous aider à comprendre et trouver des passages et des notes de texte spécifiques dans les instructions d'utilisation, nous avons marquées les informations importantes avec des symboles.

Explication des symboles et remarques



DANGER:
Indique que la mort ou des blessures graves vont survenir en cas de non respect des précautions demandées.



AVERTISSEMENT:
Indique que la mort ou des blessures graves peuvent survenir si les précautions appropriées ne sont pas prises.



PRUDENCE:
Signifie qu'une blessures légère peut survenir si les précautions appropriées ne sont pas prises.



INFO:
Concerne les informations qui vous sont mises à disposition pour le meilleur usage du produit.



ATTENTION:
Met en garde contre les actions qui peuvent causer des dommages au matériel Software ou hardware suite à un mauvais fonctionnement de l'appareil ou de l'environnement de l'appareil.

Remarques

Le produit décrit ici a été développé pour remplir les fonctions de temporisation en tant qu'élément d'une installation globale ou d'une machine. La responsabilité d'assurer la fiabilité de l'ensemble de la fonction incombe au fabricant de l'installation ou de la machine. DOLD n'est pas en mesure de garantir toutes les caractéristiques d'une installation ou d'une machine dont la conception lui échappe. C'est à l'utilisateur de valider la conception globale du système auquel ce relais est connecté. DOLD ne prend en charge aucune responsabilité quant aux recommandations qui sont données ou impliquées par la description suivante. Sur la base du présent manuel d'utilisation, on ne pourra déduire aucune modification concernant les conditions générales de livraison de DOLD, les exigences de garantie ou de responsabilité.

Usage approprié

Le relais temporisé à l'appel MK 9906N est destiné à être utilisé dans les systèmes de contrôle en fonction du temps. L'appareil a une fonction de temporisation à l'appel fixe. Les plages de temps sont réglables de manière variable.

En cas d'emploi approprié et d'observation de ces instructions, on ne connaît aucun risque résiduel. Dans le cas contraire, on encourt des risques de dommages corporels et matériels.

Consignes de sécurité



Risque d'électrocution ! Danger de mort ou risque de blessure grave.

- Assurez-vous que l'installation et l'appareil est et reste en l'état hors tension pendant l'installation électrique.
- L'appareil peut uniquement être utilisé dans les cas d'application prévus dans le mode d'emploi / la fiche technique. Les instructions de la documentation correspondante doivent être respectées. Les conditions ambiantes autorisées doivent être respectées.
- La protection de contact des éléments raccordés et l'isolation des câbles d'alimentation doivent être conçus conformément aux prescriptions du mode d'emploi/ fiche technique.
- Respecter les prescriptions de la VDE et les prescriptions locales, et tout particulièrement les mesures de sécurité.
- L'entrée de commande B1 et X1/X2 ainsi que les entrées des connexions des potentiomètres à distance Z1, Z2 sont reliées galvaniquement à la tension auxiliaire A1/A2. Les lignes et les éléments connectés doivent avoir une isolation appropriée!



Risques d'incendie et autres risques thermiques ! Danger de mort, risque de blessure grave ou dégâts matériels.

- L'appareil peut uniquement être utilisé dans les cas d'application prévus dans le mode d'emploi / la fiche technique. Les instructions de la documentation correspondante doivent être respectées. Les conditions ambiantes autorisées doivent être respectées. Respectez tout particulièrement la courbe des seuils de courant.
- L'appareil peut uniquement être installé et mis en service par un personnel dûment qualifié et familier avec la présente documentation technique et avec les prescriptions en vigueur relatives à la sécurité du travail et à la préservation de l'environnement.



Erreur de fonctionnement ! Danger de mort, risque de blessure grave ou dégâts matériels.

- L'appareil peut uniquement être utilisé dans les cas d'application prévus dans le mode d'emploi / la fiche technique. Les instructions de la documentation correspondante doivent être respectées. Les conditions ambiantes autorisées doivent être respectées.
- L'appareil peut uniquement être installé et mis en service par un personnel dûment qualifié et familier avec la présente documentation technique et avec les prescriptions en vigueur relatives à la sécurité du travail et à la préservation de l'environnement.

MINITIMER

Relais temporisé à l'appel
MK 9906N



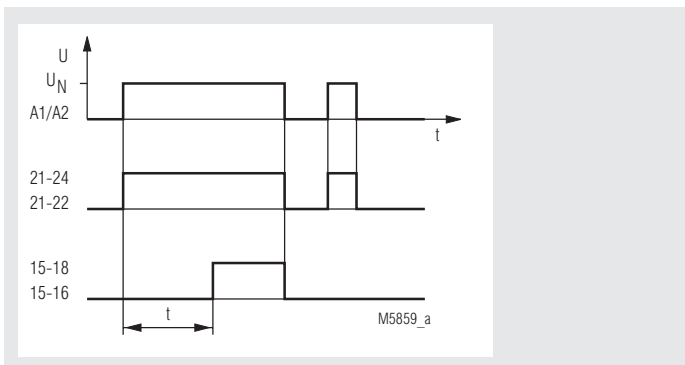
Vos avantages

- 8 plages de temps dans un même appareil
- Stockage simplifié
- Une grande précision
- Réglage rapide et précis de long temps

Propriétés

- Relais temporisé à la mise sous tension conformes à EN 61812-1
- 8 plages de temps de 0,05 s ... 300 h réglables par commutateur
- Plage de tensions AC/DC 12 ... 240 V
- Aide pour réglage accéléré des temporisations longues
- Pilotables par détecteurs de proximité bifilaires
- 2 contacts INV dont 1 programmable en contact instantané
- DEL pour affichage de disponibilité, de la position des contacts et de la temporisation
- En option, possibilité de raccorder un potentiomètre à distance
- En option, interruption de la temporisation / addition de temps
- Connectique: Également 2 x 1,5 mm² multibrins avec embout et colerette plastique ou 2 x 2,5 mm² massif DIN 46228-1/-2/-3/-4
- Également possible avec les blocs de raccordement amovibles pour un échange rapide des appareils
 - Avec bornes ressorts
 - Ou avec bornes à vis
- Largeur utile 22,5 mm

Diagramme de fonctionnement



Homologations et sigles

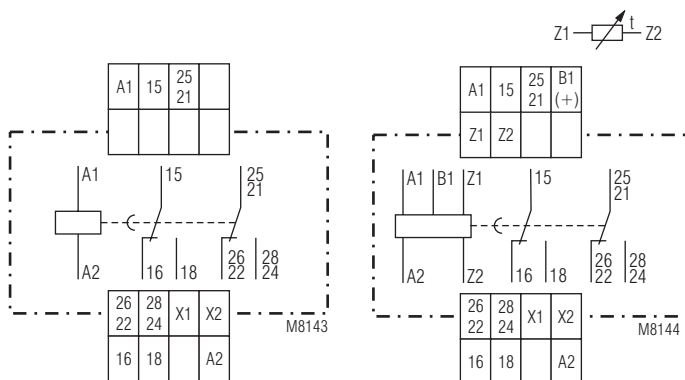


* Voir variantes

Utilisation

Contrôle du temps dépendant

Schémas



MK 9906N.82

MK 9906N.82/500

Affichages

- DEL vert: Allumée en présence de la tension de service
- DEL jaune "R/t": Indique la temporisation et l'état du relais de sortie temporisé:
- Clignotant (ON bref, OFF long): Relais de sortie non activé; temporisation
 - Allumage fixe: Relais de sortie activé; pas de temporisation

Remarques

Commande de A1/A2 par sonde

La commande peut aussi bien être effectuée par sonde 3 fils (tensions DC) que par sonde 2 fils (AC ou DC).

Lors de l'utilisation de sondes > 24V sans protection c.c., il est recommandé de monter une résistance de limitation d'intensité en série pour limiter le courant d'enclenchement de pointe.

La valeur de la résistance se calcule comme suit:

$R_v = \text{Tension d'utilisation} / \text{courant max d'enclenchement de la sonde.}$

La résistance ne doit pas être surdimensionnée Résistances max:

Tension d'utilisation:	48 V	60 V	110 V	230 V
Max. résistance R_v :	270 W	390 W	680 W	1,8 kW (à 1 W)

Contact instantané

On peut, en pontant les bornes X1 et X2, reprogrammer les contacts de sortie du module de 2 contacts INV temporisés à 1 contact INV temporisé et 1 contact instantané. Le contact instantané fonctionne directement à l'application de la tension de service.

Il ne faut pas raccorder d'autres potentiels de tension sur les bornes X1 et X2, car l'appareil risque d'être endommagé.

Borniers

Repérage des bornes	Description du Signal
A1	L / +
A2	N / -
15, 16, 18	Contact INV
25, 26, 28	Contact INV
B1(+)	Entrée de commande (démarrage du déroulement du temps)
X1, X2	Entrée de commande (programmation 2. INV retardé ou contact instantané)
Z1, Z2	Entrée pour la connexion d'un potentiomètre à distance pour régler le temps t1

Remarques

Aide au réglage

La durée de la période de clignotement de la DEL jaune pendant la temporisation est de $1 \text{ s} \pm 4 \%$ et peut donc être utilisée comme aide au réglage. Ceci est particulièrement utile dans la plage inférieure de réglage de temps et pour les temporisations longues, car les facteurs de multiplication entre les différentes plages de temps sont exacts.

Exemple:

Temporisation à programmer 40 min; réglage fin dans la plage de 3 à 300 min; l'opération dure longtemps et nécessite plusieurs séquences en temps réel.

Pour accélérer le réglage, on commute sur la plage 0,03 ... 3 min. Le réglage devrait donc correspondre à 0,4 min (= 24 s). Ainsi, le potentiomètre est réglé pour cette durée sur 24 périodes clignotantes de la DEL jaune.

On revient alors à la plage 3 ... 300 min, et le réglage est terminé.

Interruption de la temporisation / addition de temps

Sur la variante MK 9906N.82/300 et MK 9906N.82/500, la temporisation peut être interrompue

à tout moment en pilotant B1(+), puis rétablie par retrait de la tension et commande (addition de temps). Quand la temporisation est interrompue, la DEL jaune ne clignote plus.

Entrée de commande B1

L'entrée de commande B1(+) doit être pilotée avec le potentiel vers la borne A2. On peut pour cela utiliser aussi bien la tension auxiliaire de la borne A1 que n'importe quelle autre tension à l'intérieur de la plage 12 ... 240 V AC/DC. L'utilisation de charges parallèles, par ex. de contacteurs, de B1(+) vers A2 est également admise.

Potentiomètres à distance

Sur la variante MK 9906N.82/500, on peut réaliser également les deux réglages fins de temporisation pour l'impulsion et la pause à l'aide de potentiomètres de 10 k Ω . Le branchement s'effectue sur les bornes Z1-Z2. Dans ce cas, il faut positionner les commutateurs du module sur le minimum.

Si l'on n'utilise pas de potentiomètre à distance, il faut ponter les bornes de raccordement Z1-Z2.

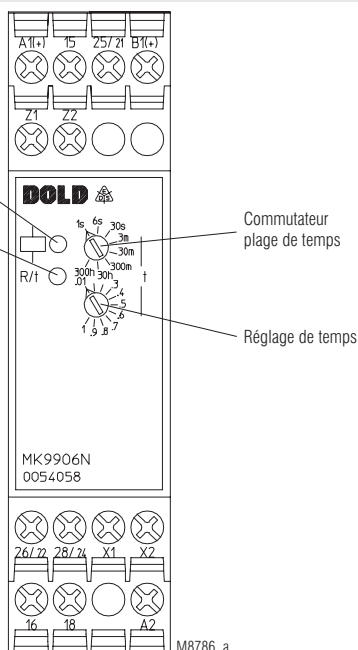
Il ne faut pas raccorder d'autres potentiels de tension sur les bornes Z1 et Z2, car l'appareil risque d'être endommagé.

L'alimentation des potentiomètres à distance doit se faire par des câbles séparés de ceux de la tension d'alimentation. Si ce n'est par possible, il est recommandé de blinder les câbles des potentiomètres et de brancher le blindage sur la borne Z2.

Réglage du module

DEL verte allumée en présence de tension de service

DEL jaune "R/t" indique la position des contacts et la temporisation (voir descriptif dans affichage)



Caractéristiques techniques

Circuit de temporisation

Plages de temps:

8 plages programmables par commutateur rotatif:
 0,05 ... 1 s 0,3 ... 30 min
 0,06 ... 6 s 3 ... 300 min
 0,3 ... 30 s 0,3 ... 30 h
 0,03 ... 3 min 3 ... 300 h

Réglage de temps t:

Exactitude de réglage:

Linéaire 1:100 sur échelle relative

Temps de réarmement

en DC 24 V: 15 ms

En DC 240 V: 50 ms

En AC 230 V: 80 ms

Précision de répétition:

$\pm 0,5 \%$ de la valeur max. de réglage + 20 ms

Influence de tension

et température:

$\leq 1 \%$ dans toute la plage de service

Entrée

Tension assignée U_N :

AC/DC 12 ... 240 V

Plage de tensions:

0,8 ... 1,1 U_N

Plage de fréquences (AC):

45 ... 400 Hz

Consommation nominale

en AC 12 V: Env. 1,5 VA

En AC 24 V: Env. 2 VA

En AC 240 V: Env. 3 VA

En DC 12 V: Env. 1 W

En DC 24 V: Env. 1 W

En DC 240 V: Env. 1 W

Tension de retombée (A1/A2)

Contact temporisé contact instantané

AC 50 Hz: Env. 7,5 V Env. 3 V

DC: Env. 7 V Env. 3,3 V

Courant résiduel max. avec

pilotage par détecteurs de

proximité bifilaires (A1-A2)

jusqu'à AC/DC 150 V: AC ou DC 5 mA

Jusqu'à AC/DC 264 V: AC ou DC 3 mA

Tension de pilotage B1(+)/A2

MK 9906N.82/500: AC/DC 12 ... 240 V

Plage de tensions B1(+)/A2: 0,8 ... 1,1 U_N

Courant de commande B1(+)

MK 9906N.82/500: 1 mA dans toute la plage de service

Tension de retombée B1(+)/A2

MK 9906N.82/500

AC 50 Hz: Env. 3,5 V

DC: Env. 3 V

Temps minimum d'activation/

désactivation du contact

de commande B1(+)

MK 9906N/500

AC 50 Hz: Env. 48 ms / env. 77 ms

DC: Env. 40 ms / env. 80 ms

Sortie

Garnissage en contacts

MK 9906N.82:

2 contacts INV dont 1

programmable en contact instantané

Sans pont X1-X2:

25-26-28 inverseur temporisé

Avec pont X1-X2:

21-22-24 contact instantané pour U_N

sur A1-A2

Matériau des contacts:

AgNi

Tension assignée d'emploi:

AC 250 V

Courant thermique I_{th} :

Voir courbe limite de courant totalisateur (max. 4 A chacun contact)

Pouvoir de coupure

en AC 15

Contact NO: 3 A / AC 230 V IEC/EN 60947-5-1

Contact NF: 1 A / AC 230 V IEC/EN 60947-5-1

En DC 13: 1 A / DC 24 V

Longévité électrique

en AC 15 pour 1 A, AC 230 V: 1,5 x 10⁵ manoeuv. IEC/EN 60947-5-1

Cadence admissible: 36000 manoeuvres / h

Tenue aux courts-circuits,

calibre max. de fusible:

4 A gG / gL IEC/EN 60947-5-1

Longévité mécanique:

$\geq 30 \times 10^6$ manoeuvres

Caractéristiques techniques

Caractéristiques générales

Type nominal de service:	Service permanent	
Plage de températures:	Opération: - 40 ... + 60 °C (des températures plus élevées voir courbe limite de courant totalisateur)	
Stockage:	- 40 ... + 70 °C	
Humidité ambiante relative:	93 % à 40 °C	
Altitude:	≤ 2000 m	
Distances dans l'air et lignes de fuite	Catégorie de surtension / degré de contamination Tension auxiliaire A1/A2 et entrées de commande B1, X1/X2 et entrées des potentiomètres Z1, Z2 à contact 15, 16, 18 et contact 25, 26, 28: 4 kV / 2 (isolation de base) IEC 60664-1 Contact 15, 16, 18 à contact 25, 26, 28: 4 kV / 2 (isolation de base) IEC 60664-1 Catégorie de surtension: III Test de tension d'isolement, test individuel: 2,5 kV; 1 min	
CEM	Décharge électrostatique: 8 kV (dans l'air) IEC/EN 61000-4-2 Reyonnement HF 80 MHz ... 1 GHz: 20 V / m IEC/EN 61000-4-3 1 GHz ... 2,7 GHz: 10 V / m IEC/EN 61000-4-3 Tensions transitoires: 2 kV IEC/EN 61000-4-4 Surtensions (Surge) entre câbles d'alimentation: 2 kV IEC/EN 61000-4-5 Entre câble et terre: 4 kV IEC/EN 61000-4-5 HF induite par conducteurs: 10 V IEC/EN 61000-4-6 Antiparasitage: Seuil classe A *) *) L'appareil est conçu pour l'utilisation dans des conditions industrielles (classe A, EN 55011). Lors du branchement du réseau basse tension (classe B-EN 55011) il peut y avoir des parasites radio. Les dispositions nécessaires doivent être prises afin d'éviter ce phénomène.	
Degré de protection	Boîtier: IP 40 IEC/EN 60529 Bornes: IP 20 IEC/EN 60529 Boîtier: Thermoplastique à comportement V0 selon UL Subject 94	
Résistance aux vibrations:	Amplitude 0,35 mm, fréquence 10 ... 55 Hz, IEC/EN 60068-2-6	
Résistance climatique:	20 / 060 / 04 IEC/EN 60068-1	
Repérage des bornes:	EN 50005	
Connectiques	DIN 46228-1/-2/-3/-4	
Fixation instantané:	Sur rail IEC/EN 60715	
Poids net:	150 g	

Dimensions

Largeur x hauteur x prof.

MK 9906N:	22,5 x 90 x 97 mm
MK 9906N PC:	22,5 x 111 x 97 mm
MK 9906N PS:	22,5 x 104 x 97 mm

Données UL

Pouvoir de coupure:	Pilot duty B300
Température ambiante 60 °C:	5 A 250 Vac G.P.
Connectique:	Uniquement pour 60 ° / 75 °C conducteur cuivre
Bornes à vis fixe:	AWG 20 - 12 Sol /Str Torque 0.8 Nm
Bornes à vis PS:	AWG 20 - 14 Sol Torque 0.8 Nm
Bornes ressorts PC:	AWG 20 - 16 Str Torque 0.8 Nm
	AWG 20 - 12 Sol /Str



Les valeurs techniques qui ne sont pas spécifiées ci-dessus sont spécifiées dans les valeurs techniques générales.

Version standard

MK 9906N.82/61	AC/DC 12 ... 240 V	0,05 s ... 300 h
Référence:	0057517	
• Sortie:	2 contacts INV dont 1 programmable en contact instantané	
• Tension assignée U _N :	AC/DC 12 ... 240 V	
• Plages de temps:	0,05 s ... 300 h	
• Largeur utile:	22,5 mm	

Variantes

Exemple de commande

MK 9906N .82 _ _ / _ _ /61 AC/DC 12 ... 240 V 0,05 s ... 300 h	
	Plage de temps
	Tension nominale
	Avec agrément UL (Canada / USA)
	Variante éventuelle
	Type de bornes
	Sans désignation: Blocs de bornes fixes avec bornes à vis
	PC (plug in cageclamp): Amovibles avec bornes ressorts
	PS (plug in screw): Amovibles avec bornes à vis
	Garnissage en contacts
	Type d'appareil

MK 9906N.82:	Sans possibilité de raccordement pour des potentiomètres à distance
MK 9906N.82/500:	Raccordement pour potentiomètres à distance de 10 kΩ pour réglage de temps et entrée de commande supplémentaire B1 pour interruption de la temporisation/ addition de temps

Entretien et remise en état

- Cet appareil ne contient pas de composants requérant un entretien.
- En cas de dysfonctionnement, ne pas ouvrir l'appareil, mais le renvoyer au fabricant.

Diagnostique des défauts

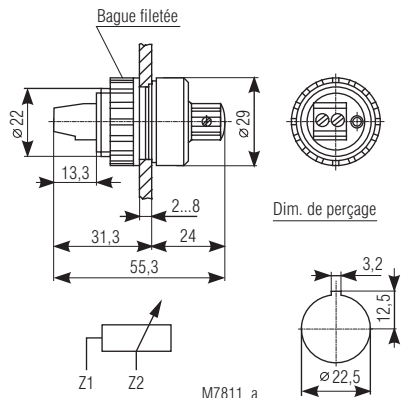
Défaut	Cause possible
DEL vert ne s'allume pas	L'alimentation n'est pas connectée
Temporisation ne commence pas	Entrée de commande B1 activée (interruption de la temporisation active)

Accessoires

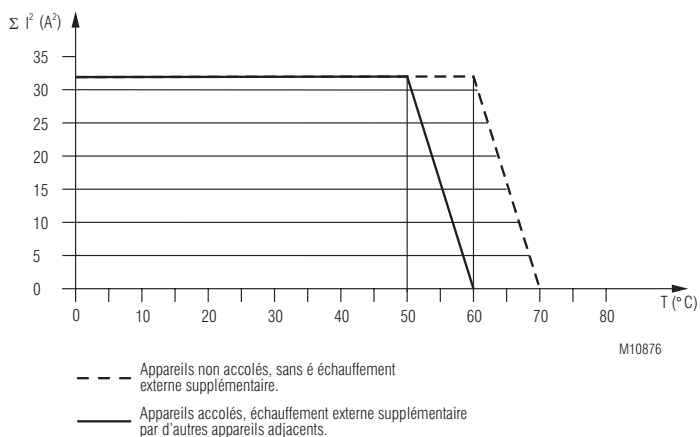
AD 3: Potentiomètre à distance 10 kΩ
Référence: 0028962

Pour réglage à distance de la minuterie.
Le potentiomètre du module doit être positionné sur la valeur minimale.

Protection face avant: IP 40

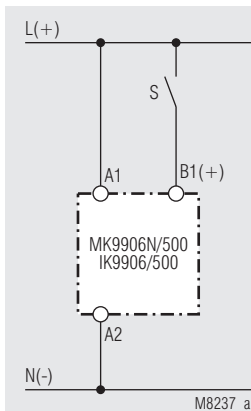
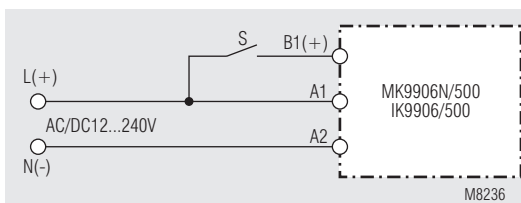


Courbe caractéristique

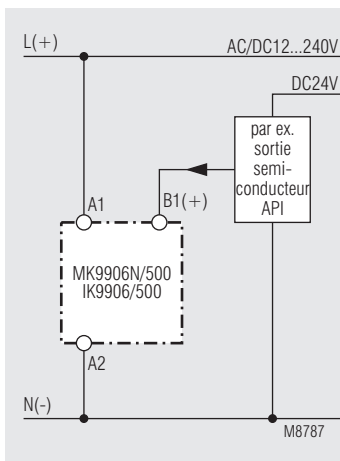


Courbe limite de courant totalisateur

Exemples de raccordement

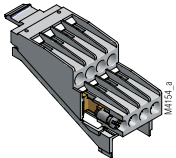
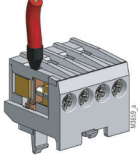
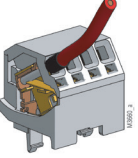
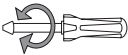
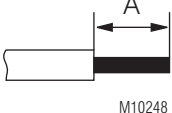
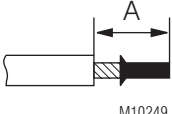
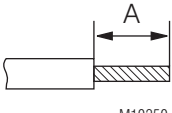


Fonction d'interruption de la temporisation

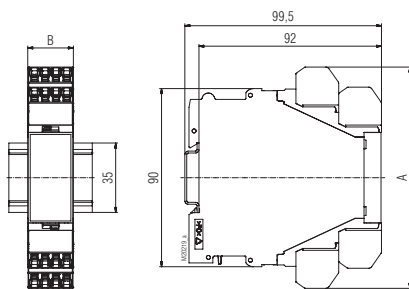


Pilotage de A1 et B1 par tensions diverses

DE	Anschlussstechnik
EN	Connection Technology
FR	Technologie de connexion

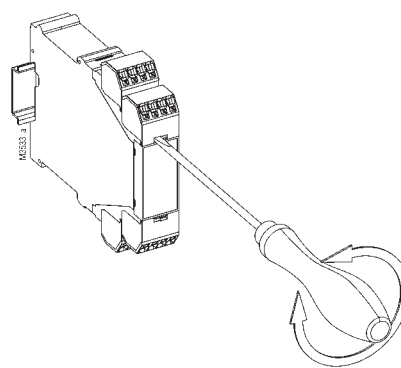
	Schraubklemmen, nicht abnehmbar Screw terminals, fixed Bornes à vis, fixes	Schraubklemmen, abnehmbar Screw terminals, pluggable Bornes à vis, amovibles	Federkraftklemmen, abnehmbar Cage clamp terminals, pluggable Bornes ressorts, amovibles	
				
		PS	PC	
	ø 4 mm / PZ 1 0,8 Nm 7 LB. IN	ø 4 mm / PZ 1 0,8 Nm 7 LB. IN	DIN 5264-A; 0,5 x 3	
	A = 8 mm 1 x 0,5 ... 4 mm ² 1 x AWG 20 to 12 2 x 0,5 ... 2,5 mm ² 2 x AWG 20 to 14	A = 8 mm 1 x 0,5 ... 4 mm ² 1 x AWG 20 to 12 2 x 0,5 ... 2,5 mm ² 2 x AWG 20 to 14	A = 10 ... 12 mm 1 x 0,5 ... 2,5 mm ² 1 x AWG 20 to 14	A = 12 mm 1 x 4 mm ² 1 x AWG 20 to 12
	A = 8 mm 1 x 0,5 ... 2,5 mm ² 1 x AWG 20 to 14 2 x 0,5 ... 1,5 mm ² 2 x AWG 20 to 16	A = 8 mm 1 x 0,5 ... 2,5 mm ² 1 x AWG 20 to 14 2 x 0,5 ... 1,5 mm ² 2 x AWG 20 to 16	A = 10 ... 12 mm 1 x 0,5 ... 1,5 mm ² 1 x AWG 20 to 16	A = 12 mm 1 x 2,5 mm ² 1 x AWG 20 to 14
	A = 8 mm 1 x 0,5 ... 2,5 mm ² 1 x AWG 20 to 14 2 x 0,5 ... 1,5 mm ² 2 x AWG 20 to 16	A = 8 mm 1 x 0,5 ... 2,5 mm ² 1 x AWG 20 to 14 2 x 0,5 ... 1,5 mm ² 2 x AWG 20 to 16	A = 10 ... 12 mm 1 x 0,5 ... 1,5 mm ² 1 x AWG 20 to 16	A = 12 mm 1 x 1,5 ... 4 mm ² 1 x AWG 20 to 14

DE	Maßbilder (Maße in mm)
EN	Dimensions (dimensions in mm)
FR	Dimensions (dimensions en mm)



	A	B
MK 9906N	90	22,5
MK 9906N PS	104	22,5
MK 9906N PC	111	22,5

DE	Montage / Demontage der Klemmenblöcke
EN	Mounting / disassembly of the terminal blocks
FR	Démontage des borniers amovibles



DE	EU-Konformitätserklärung
EN	Declaration of Conformity
FR	Déclaration de conformité européenne

EU - Konformitätserklärung
Declaration of Conformity
Déclaration de conformité européenne



Hersteller: E. Dold & Söhne GmbH & Co. KG
Manufacturer: / Fabricant:
Anschrift: Bregstraße 18
Address: / Adresse: 78120 Furtwangen
Germany

Produktbezeichnung: Zeitrelais, ansprechverzögert **MK9906N**
Product description: Timer, On-delay
Désignation du produit: Relais temporisé à l'appel

Das bezeichnete Produkt stimmt mit den Vorschriften folgender europäischer Richtlinien überein:
The indicated product is in conformance with the regulations of the following european directives:
Le produit désigné est conforme aux instructions des directives européennes:

Niederspannungsrichtlinie: 2014/35/EU EU-Abi. L96/357, 29.03.2014
Low Voltage directive: / Directives – basse tension:
EMV - Richtlinie: 2014/30/EU EU-Abi. L96/79, 29.03.2014
EMC - Directive: / Directives- CEM::
RoHS - Richtlinie 2011/65/EU EU-Abi. L174/88, 01.07.2011
RoHS -Directive: / Directives - RoHS:

Prüfgrundsätze: EN 61812-1:2011
Basis of Testing: EN 61000-6-2:2005
Lignes de contrôle: EN 61000-6-4:2007 + A1:2011

Aussteller: E. Dold & Söhne GmbH & Co. KG
Executor: Bregstraße 18
Souscripteur: D – 78120 Furtwangen

Rechtsverbindliche Unterschrift:
Signature of authorized person:
Signature autorisée :

.....

Christian Dold - Produktmanagement

Ort, Datum : Furtwangen, 04.01.2023
Place, Date: / Lieu, date:

Diese Original - Erklärung bescheinigt die Übereinstimmung mit den genannten Richtlinien, beinhaltet jedoch keine Zusicherung von Eigenschaften. Die Sicherheitshinweise der Produktdokumentation sind zu beachten.

This original declaration confirms the conformity of the mentioned directives but does not comprise any guarantee of the product characteristics. The safety directives of the product documentation are to be considered.

Cette déclaration originale certifie la conformité des directives nommées mais ne comprend aucune garantie des caractéristiques du produit. Les directives de sécurité de la documentation du produit sont à considérer.



DE	UK-Konformitätserklärung
EN	UK Declaration of Conformity
FR	Déclaration de conformité UK



UK Declaration of Conformity



Manufacturer: E. Dold & Söhne GmbH & Co. KG
Address: Bregstraße 18
78120 Furtwangen
Germany

Product description: Timer, On-delay **MK9906N**

The indicated product is in conformance with the regulations of the following British regulations:

- Electrical Equipment (Safety) Regulations:** S.I. 2016 No. 1101
- Electromagnetic Compatibility Regulations:** S.I. 2016 No. 1091
- RoHS Regulations:** S.I. 2012 No. 3032

Designated standards: EN 61812-1:2011
EN 61000-6-2:2005
EN 61000-6-4:2007 + A1:2011

Issuer: E. Dold & Söhne GmbH & Co. KG
Bregstraße 18
D – 78120 Furtwangen

Signature of authorized person:

ppa. Ch. Dold
.....
Christian Dold - Productmanagement

Place, Date : Furtwangen, 16/01/2023

This original declaration confirms the conformity of the mentioned regulations but does not comprise any guarantee of the product characteristics. The safety directives of the product documentation are to be considered.



