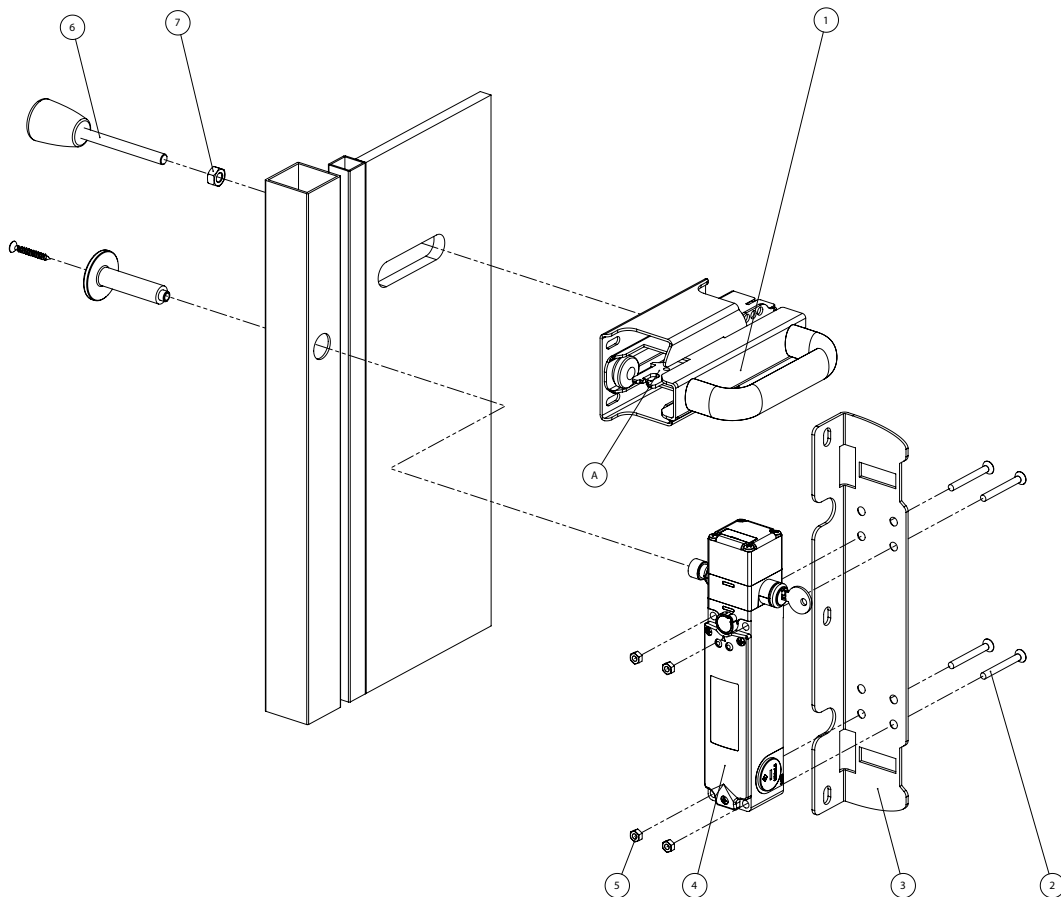


ISTRUZIONI DI MONTAGGIO (IT)

Istruzioni originali

ASSEMBLY INSTRUCTIONS (EN)

Translation of the original instructions



| Art. | VF AP-S13Bx-xxx | |
|------|---|---|
| Pos. | Descr. | Qtà / Qty |
| 1 | Maniglia scorrevole / Sliding handle | 1 |
| 2 | M5x45 | 4 |
| 3 | Staffa / Bracket | 1 |
| 4 | Interruttore di sicurezza / Safety Switch FG 60xxxxxx | da ordinare separatamente to be ordered separately |
| 5 | Dado M5 / M5 Nut | 4 |
| 6 | Leva d'emergenza / Lever for escape release Utilizzare solo l'apposita leva opzionale. Leve di lunghezze superiori potrebbero compromettere il corretto funzionamento del dispositivo. Avvitare saldamente la leva (6) alla maniglia (1). Use the proper optional lever only. Longer levers could compromise the correct working of the device. Firmly screw the lever (6) to the handle (1). | opzionale optional |
| 7 | Dado M8 / M8 Nut Avvitare saldamente il dado (7) in modo da impedire lo svitamento della leva (6). Screw firmly the nut (7) in order to prevent the lever (6) from unscrewing. | 1 |

ISTRUZIONI PER L'USO

Verificare periodicamente l'allineamento, il corretto funzionamento e l'integrità dell'articolo.

Evitare collisioni. Urti e vibrazioni eccessive potrebbero non garantire il corretto funzionamento del dispositivo.

In caso di danneggiamento non riparare, ma sostituire l'articolo completo; in particolar modo in caso di danneggiamento dell'azionatore (A) va sostituito anche l'interruttore (4).

Durante il montaggio allineare con attenzione la parte scorrevole (1) alla staffa di sostegno (3) per evitare disassamenti tra i due oggetti in fase di chiusura della maniglia.

⚠ ATTENZIONE: applicare adesivo frenafilietti ad alta resistenza su tutti i collegamenti filettati, per evitare che il dispositivo di sicurezza venga disassemblato da personale non autorizzato.

Per quanto riguarda l'installazione dell'interruttore, fare riferimento alle prescrizioni contenute nel foglio di istruzioni ad esso allegato.

INSTRUCTIONS FOR USE

Periodically check the alignment, the proper working and the integrity of the article.

Avoid collisions. Excessive shock and vibrations could not ensure the proper working of the device.

In case of damage do not repair, but replace the whole article; in particular, if the actuator (A) is damaged, replace the switch (4) too.

During the assembly, carefully align the sliding part (1) with the support bracket (3) to avoid misalignments between them when closing the handle.

⚠ ATTENTION: apply high-strength threadlock glue on all threaded connections to prevent the safety device from being disassembled by unauthorized personnel.

For the switch installation, refer to the instruction sheet enclosed.

DISCLAIMER:

Con riserva di modifiche senza preavviso e salvo errori. I dati riportati in questo foglio sono accuratamente controllati e rappresentano tipici valori della produzione in serie. Le descrizioni del dispositivo e le sue applicazioni, i contesti di impiego, i dettagli su controlli esterni, le informazioni sull'installazione e il funzionamento sono forniti al meglio delle nostre conoscenze. Ad ogni modo ciò non significa che dalle caratteristiche descritte possano derivare responsabilità legali che si estendano oltre le "Condizioni Generali di Vendita" come dichiarato nel catalogo generale di Pizzato Elettrica. Il cliente/utente non è assolto dall'obbligo di esaminare le nostre informazioni e raccomandazioni e le normative tecniche pertinenti prima di usare i prodotti per i propri scopi. Considerate le molteplici diverse applicazioni e possibili collegamenti del dispositivo, gli esempi e i diagrammi riportati in questo manuale, sono da considerarsi puramente descrittivi, è responsabilità dell'utilizzatore verificare che l'applicazione del dispositivo sia conforme alla normativa vigente. Ogni diritto sui contenuti della presente pubblicazione è riservato ai sensi della normativa vigente a tutela della proprietà intellettuale. La riproduzione, la pubblicazione, la distribuzione e la modifica, totale o parziale, di tutto o parte del materiale originale ivi contenuto (tra cui, a titolo esemplificativo e non esaustivo, i testi, le immagini, le elaborazioni grafiche), sia su supporto cartaceo che elettronico, sono espressamente vietate in assenza di autorizzazione scritta da parte di Pizzato Elettrica Srl.

Tutti i diritti riservati. © 2021 Copyright Pizzato Elettrica

DISCLAIMER:

Subject to modifications without prior notice and errors excepted. The data given in this sheet are accurately checked and refer to typical mass production values. The device descriptions and its applications, the fields of application, the external control details, as well as information on installation and operation, are provided to the best of our knowledge. This does not in any way mean that the characteristics described may entail legal liabilities extending beyond the "General Terms of Sale", as stated in the Pizzato Elettrica general catalogue. Customers/users are not absolved from the obligation to read and understand our information and recommendations and pertinent technical standards, before using the products for their own purposes. Taking into account the great variety of applications and possible connections of the device, the examples and diagrams given in the present manual are to be considered as merely descriptive; the user is deemed responsible for checking that the specific application of the device complies with current standards. This document is a translation of the original instructions. In case of discrepancy between the present sheet and the original copy, the Italian version shall prevail. All rights to the contents of this publication are reserved in accordance with current legislation on the protection of intellectual property. The reproduction, publication, distribution and modification, total or partial, of all or part of the original material contained therein (including, but not limited to, texts, images, graphics), whether on paper or in electronic form, are expressly prohibited without written permission from Pizzato Elettrica Srl.

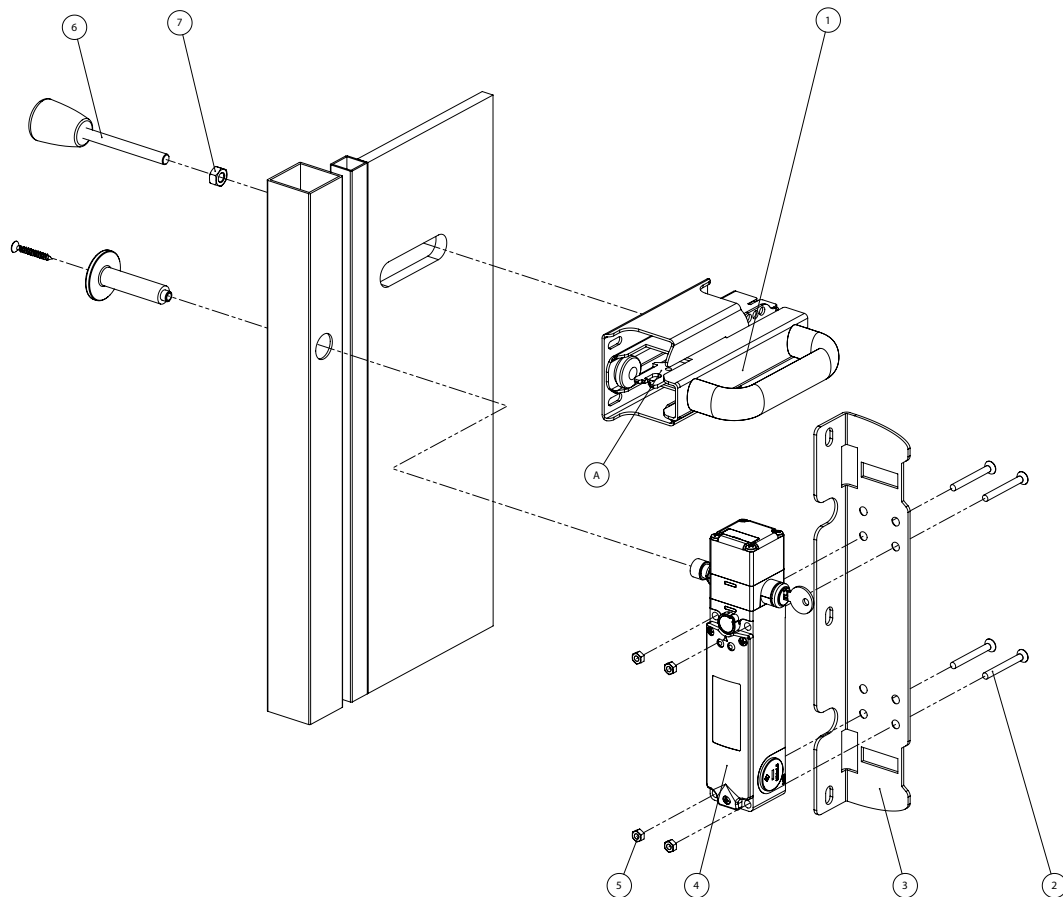
All rights reserved. © 2021 Copyright Pizzato Elettrica.

INSTRUCTIONS DE MONTAGE (FR)

Traduction des instructions originales

MONTAGEANWEISUNGEN (DE)

Übersetzung der Originalanleitung



| Pos. | Description / Beschreibung | Qté / Menge |
|------|---|---|
| 1 | Poignée coulissante / Schiebegriff | 1 |
| 2 | M5x45 | 4 |
| 3 | Support / Träger | 1 |
| 4 | Interrupteur de sécurité / Sicherheits-Schalter FG 60xxxxxx | à commander séparément separat bestellen |
| 5 | Écrou M5 / M5 Mutter | 4 |
| 6 | Levier d'urgence / Nothebel Utiliser uniquement le levier approprié en option. De plus longs leviers pourraient compromettre le bon fonctionnement du dispositif. Serrer le levier (6) à la poignée (1). Nur den geeigneten optionalen Hebel benutzen. Längere Hebel können, die richtige Arbeitsweise der Vorrichtung beein- trächtigen. Den Hebel (6) auf dem Griff (1) stark festschrauben | en option optional |
| 7 | Écrou M8 / M8 Mutter Serrer l'écrou (7) de manière à empêcher le dévissage du levier (6). Die Mutter (7) stark festschrauben um das Ausschrauben des Hebels (6) zu verhindern | 1 |

MODE D'EMPLOI

Vérifier régulièrement l'alignement, le bon fonctionnement et l'intégrité de l'article.

Éviter les collisions. Des chocs et des vibrations excessives pourraient ne pas garantir le bon fonctionnement du dispositif.

En cas de dommages, ne pas réparer, mais remplacer l'article complet; notamment en cas d'endommagement de l'actionneur (A), remplacer aussi l'interrupteur (4).

Lors de l'assemblage, aligner attentivement la partie coulissante (1) au support (3) pour empêcher un mauvais alignement entre les deux dans la phase de fermeture de la poignée.

⚠ ATTENTION : appliquer du frein filet à haute tenue sur tous les raccords filetés, pour empêcher que le dispositif de sécurité soit démonté par le personnel non autorisé.

En ce qui concerne l'installation de l'interrupteur, consulter la feuille d'instructions annexée.

DIE BEDIENGSANLEITUNG

Die Ausrichtung, die richtige Arbeitsweise und die Integrität des Artikels regelmäßig prüfen.

Zusammenprall vermeiden. Zu viele Anpralle und Schwingungen können die richtige Arbeitsweise der Vorrichtung nicht versichern.

Wenn der Artikel beschädigt ist, reparieren ihn nicht aber den ganzen Artikel ersetzen; besonders falls die Betätiger (A) beschädigt ist, auch den Schalter (4) ersetzt werden muss.

Während dem Einbau auf dem Träger (3) den Schiebeteil (1) aufmerksam ausrichten, um den Fluchtungsfehler zwischen die zwei Teile vermeiden, wenn der Griff geschlossen ist.

⚠ ACHTUNG: Hochfester Klebstoff für Schraubensicherungen auf alle Schraubenverbindungen anwenden, sodass die Sicherheitsvorrichtung vom unzuständigen Personal nicht demontiert wird.

Der beiliegenden Bedienungsanleitung für den Schalter-Einbau folgen.

AVIS DE NON-RESPONSABILITÉ :

Sous réserve d'erreurs et de modifications sans préavis. Les données présentées dans ce document sont soigneusement contrôlées et constituent des valeurs typiques de la production en série. Les descriptions du dispositif et de ses applications, les contextes d'utilisation, les détails sur les contrôles externes, les informations sur l'installation et le fonctionnement sont fournis conformément à nos connaissances. Toutefois, cela ne signifie pas que les caractéristiques décrites impliquent des responsabilités juridiques allant au-delà des « Conditions Générales de Vente » comme indiquées dans le catalogue général de Pizzato Elettrica. Le client/utilisateur n'est pas dispensé de l'obligation d'examiner les informations, les recommandations et les réglementations techniques pertinentes avant d'utiliser les produits à leurs propres fins. Étant donné les multiples possibilités d'application et de connexion du dispositif, les exemples et les schémas contenus dans le présent manuel sont purement descriptifs ; l'utilisateur est tenu de s'assurer que l'application du dispositif est bien conforme à la réglementation locale. Tous les droits sur le contenu de la présente publication sont réservés conformément à la législation en vigueur sur la protection de la propriété intellectuelle. La reproduction, la publication, la distribution et la modification, totale ou partielle, de tout ou partie du matériel original qu'il contient (y compris, à titre d'exemple et sans s'y limiter, les textes, images, graphiques), tant sur papier que sur support électronique, sont expressément interdites sans autorisation écrite de Pizzato Elettrica Srl. Tous droits réservés. © 2021 Copyright Pizzato Elettrica

AUSSCHLUSSKLAUSEL:

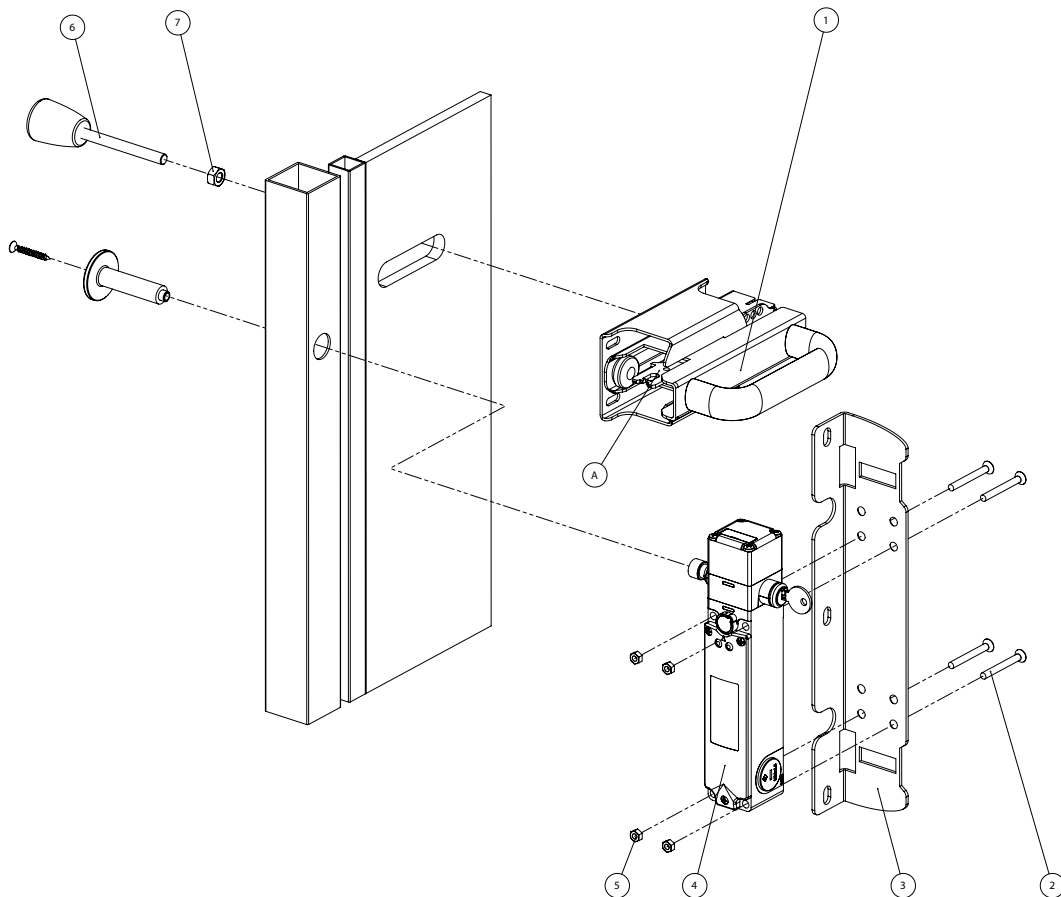
Technische Änderungen ohne vorherige Ankündigung sowie Fehler vorbehalten. Die in diesem Blatt enthaltenen Daten wurden sorgfältig kontrolliert und stellen für die Serienproduktion typische Werte dar. Die Beschreibung des Gerätes und seiner Anwendungen, das Einsatzgebiet, die Details zu externen Steuerungen sowie die Installations- und Betriebsinformationen wurden nach unserem besten Wissen erstellt. Dies bedeutet jedoch nicht, dass aus den beschriebenen Eigenschaften eine gesetzliche Haftung entstehen kann, die über die im Hauptkatalog von Pizzato Elettrica angeführten „Allgemeinen Verkaufsbedingungen“ hinausgeht. Der Kunde/Benutzer ist verpflichtet, unsere Informationen und Empfehlungen sowie die entsprechenden technischen Bestimmungen vor der Verwendung der Produkte zu seinen Zwecken zu lesen. Da das Gerät zahlreiche Anwendungen und Anschlussmöglichkeiten bietet, sind die Beispiele und Diagramme in diesen Anleitungen nur als allgemein gültige Beschreibung zu verstehen. Es obliegt dem Benutzer sicher zu stellen, dass die Anwendung des Gerätes mit den gültigen Regelwerken konform ist. Alle Rechte an den Inhalten dieser Publikation vorbehalten, gemäß geltenden Rechts zum Schutz des geistigen Eigentums. Die vollständige oder teilweise Vervielfältigung, Veröffentlichung, Verbreitung und Änderung der originalen Inhalte sowie von Teilen davon (einschließlich beispielsweise Texte, Bilder, Grafiken, aber nicht darauf beschränkt) sowohl auf Papier als auch auf elektronischen Medien ist ohne schriftliche Genehmigung von Pizzato Elettrica Srl ausdrücklich verboten. Alle Rechte vorbehalten. © 2021 Copyright Pizzato Elettrica

INSTRUCCIONES DE MONTAJE (ES)

Instrucciones originales

MONTÁŽNÍ POKYNY (CS)

Překlad původního návodu



Art. / Polož. VF AP-S13Bx-xxx

| Pos. / Místo | Descr. / Popis | Cant. / Množ. |
|--------------|--|---|
| 1 | Maneta deslizante / Posuvná tyč | 1 |
| 2 | M5x45 | 4 |
| 3 | Soporte / Držák | 1 |
| 4 | Interruptor de seguridad / Bezpečnostní spínač FG 60xxxxxx | se debe pedir por separado nutno objednat zvlášť |
| 5 | Tuerca roscada M5 / Matice M5 | 4 |
| 6 | Palanca de emergencia / Nouzová páka Utilice solo la palanca opcional apropiada. Las palancas con longitudes superiores pueden comprometer el correcto funcionamiento del dispositivo. Atornille firmemente la palanca (6) a la maneta (1). Používejte pouze vhodnou volitelnou páku. Delší páky by mohly negativně ovlivnit správné fungování zařízení. Páku (6) pevně přišroubujte ke klíce (1). | opcional volitelné |
| 7 | Tuerca roscada M8 / Matice M8 Atornille firmemente la tuerca roscada (7) para impedir que la palanca se pueda desenroscar (6). Maticí (7) pevně zašroubujte, aby nedošlo k odšroubování páky (6). | 1 |

INSTRUCCIONES DE USO

Compruebe periódicamente la alineación, el correcto funcionamiento y la integridad del artículo.

Evite colisiones. Colisiones y vibraciones excesivas pueden poner en peligro el correcto funcionamiento del dispositivo.

En caso de que el dispositivo presente daños, no lo repare, sustituya el artículo por completo. Si el actuador (A) presenta daños, sustituya también el interruptor (4).

Durante el montaje, alinee con atención la parte deslizante (1) al soporte (3) para evitar desalineaciones entre los dos objetos cuando se cierra la maneta.

⚠ ATENCIÓN: aplique los bloqueos de rosca adhesivos de resistencia alta a todos las conexiones roscadas para evitar que el dispositivo de seguridad pueda ser desmontado por personal no autorizado.

Para la instalación del interruptor, consulte todas las indicaciones incluidas en la hoja de instrucciones adjunta.

NÁVOD K POUŽITÍ

Pravidelně kontrolujte vyrovnaní, správné fungování a integritu položky.

Nevystavujte kolizím. Nadměrné otřesy a vibrace by mohly ohrozit správné fungování zařízení.

V případě poškození položku neopravujte, ale vyměňte celý výrobek; zejména pokud je poškozený aktuátor (A), vyměňte také spínač (4).

Během montáže opatrně vyrovnajte posuvnou část (1) s podpěrným držákem (3), aby nedošlo k vychýlení mezi nimi při zavírání klíky.

⚠ POZOR: na všechna závitová spojení naneste lepidlo s vysokou pevností pro zajištění závitů, aby nedošlo k demontáži bezpečnostního zařízení neoprávněnými osobami.

Informace o instalaci spínače naleznete v příloženém listu s pokyny.

ADVERTENCIA LEGAL:

Sujeto a cambios sin previo aviso y a errores. Los datos de esta hoja han sido comprobados cuidadosamente y representan valores típicos de la producción en serie. Las descripciones del dispositivo y sus aplicaciones, los contextos de uso, los detalles de los controles externos, la información sobre la instalación y el funcionamiento se proporcionan según nuestro leal saber y entender. Sin embargo, esto no significa que las características descritas puedan dar lugar a una responsabilidad legal que vaya más allá de las "Condiciones Generales de Venta" mencionadas en el catálogo general de Pizzato Elettrica. El cliente/usuario está obligado a leer nuestras informaciones y recomendaciones, y las normativas técnicas pertinentes antes de usar los productos para sus propios fines. Considerando las múltiples aplicaciones y posibles conexiones del dispositivo, los ejemplos y diagramas mostrados en este manual se deben considerar puramente descriptivos y es responsabilidad del usuario comprobar que la aplicación del dispositivo es conforme a la normativa vigente. Todos los derechos sobre el contenido de esta publicación están reservados de acuerdo con la legislación vigente para la protección de la propiedad intelectual. La reproducción, publicación, distribución y modificación, total o parcial, de todo o parte del material original contenido en este documento (incluyendo, como ejemplo pero sin limitaciones, textos, imágenes, gráficos) tanto en papel como en soporte electrónico, están explícitamente prohibidas sin la previa autorización escrita de Pizzato Elettrica Srl.

Todos los derechos reservados. © 2021 Copyright Pizzato Elettrica

PROHLÁŠENÍ:

Společnost si vyhrazuje právo dokument změnit bez předchozího upozornění. Chyby vyhrazeny. Údaje uvedené v tomto dokumentu jsou přísně kontrolovány a vztahují se na typické hodnoty sériové výroby. Popisy zařízení a jeho aplikace, oblasti použití, podrobnosti o externím ovládní a informace o instalaci a provozu poskytujeme podle našeho nejlepšího vědomí. To v žádném případě neznamená, že popsané vlastnosti mohou mít za následek právní závazky přesahující „Všeobecné obchodní podmínky“, jak je uvedeno v obecném katalogu společnosti Pizzato Elettrica. Zákazníci/uživatelé nejsou zbaveni povinnosti přečíst si námi poskytnuté informace, doporučení a příslušné technické normy a porozumět jim před použitím produktů pro vlastní účely. Vzhledem k široké řadě aplikací a možnému připojení zařízení je třeba příklady a schémata uvedená v tomto návodu k použití považovat pouze za popisné; je na odpovědnosti uživatele zkontrolovat, zda konkrétní aplikace zařízení odpovídá platným normám. Tento dokument je překladem původního návodu. V případě rozporu mezi tímto dokumentem a originálem má přednost italská verze. Všechna práva na obsah této publikace jsou vyhrazena v souladu s platnými právními předpisy o ochraně duševního vlastnictví. Reprodukce, publikace, distribuce a úpravy, úplné nebo částečné, veškerého původního materiálu nebo jeho části (včetně například textů, obrázků, grafiky), ať už v papírové nebo elektronické podobě, jsou bez písemného souhlasu společnosti Pizzato Elettrica Srl výslovně zakázány. Všechna práva vyhrazena. © 2021 Copyright Pizzato Elettrica