



## (ITALIANO)

**Questo simbolo indica un avvertimento importante per la sicurezza delle persone. La sua mancata osservanza può portare ad un rischio molto elevato per il personale esposto.**

## INTRODUZIONE

Per una corretta installazione ed utilizzo del modulo di sicurezza AUS X, è necessario consultare il manuale istruzioni.

Utilizzare sempre il manuale con il livello di revisione più recente e non utilizzare versioni precedenti.

L'unità di controllo AUS X è un dispositivo di sicurezza conforme alle norme EN 61496-1, IEC 61496-2 che, collegati ad una fotocellula della serie lIion o Ulisse costituisce un ESPE (Dispositivo Elettrosensibile di Protezione) di tipo 2.

Verificare attentamente l'analisi rischi della propria applicazione nonché la legislazione del paese in cui il dispositivo deve essere installato per verificare se l'applicazione è compatibile con il livello di sicurezza corrispondente al tipo 2.

Le caratteristiche principali dell'unità AUS X sono le seguenti :

- Capacità di collegare sino a 4 fotocellule
- Restart manuale o automatico selezionabile
- 2 uscite NA con relè di sicurezza a contatti guidati
- 1 uscita PNP di segnalazione stato del sistema
- 1 ingresso di feedback per controllo relè esterni
- Autotest periodico (ogni 20sec) delle fotocellule di sicurezza collegate.

L'unità garantisce inoltre che:

- le linee di uscita siano aperte se la fotocellula viene intercettata;
- le linee di uscita siano abilitate solo con tempi di risposta corretti;
- in modo manuale il mantenimento del contatto di RESTART chiuso non venga interpretato come modo AUTO.

L'unità di controllo AUS X è un dispositivo di sicurezza conforme alle norme EN 61496-1, IEC 61496-2 che, collegato ad una fotocellula della serie lIion o Ulisse costituisce un ESPE (Dispositivo Elettrosensibile di Protezione) di tipo 2. Consultare la REER prima dell'uso con altri dispositivi di sicurezza. La mancata osservanza delle prescrizioni qui contenute può portare ad un rischio elevatissimo per il personale operante sulla macchina protetta.

## MODI DI FUNZIONAMENTO

| SELEZIONE MODO DI FUNZIONAMENTO |                                     |               |
|---------------------------------|-------------------------------------|---------------|
| MORSETTO 5                      | MORSETTO 4                          | FUNZIONAMENTO |
| 0 Vdc                           | +24 Vdc                             | Automatico    |
| +24 Vdc                         | +24 Vdc attraverso un contatto N.A. | Manuale       |
| 0 Vdc                           | 0 Vdc                               | Condizioni    |
| +24 Vdc                         | +24 Vdc                             | non ammesse   |

Tabella 1

L'uso nel modo manuale (start/restart interlock attivato) è obbligatorio nel caso in cui il dispositivo di sicurezza controlli un varco a protezione di una zona pericolosa e una persona, una volta attraversato il varco, possa sostare nell'area pericolosa senza essere rilevata (uso come 'trip device' secondo IEC 61496). La mancata osservanza di questa norma può portare ad un rischio molto grave per le persone esposte. Controllare il corretto funzionamento dell'intero sistema di sicurezza (unità + fotocellula) dopo ogni re installazione. In particolare, nel caso in cui il modo di funzionamento originale fosse quello Manuale, controllare che l'unità sia riconfigurata in questo modo.

## INSTALLAZIONE E COLLEGAMENTI ELETTRICI

Collocare il modulo di sicurezza AUS X in un ambiente con grado di protezione almeno IP54. Nel caso di installazione di più moduli AUS X nello stesso quadro, per evitare surriscaldamenti, mantenere tra loro una distanza minima di 2cm. Il modulo AUS X deve essere alimentato con tensione di alimentazione 24Vdc ±20%. L'alimentazione esterna deve essere conforme alla EN 60204-1. Durante l'installazione prestare particolare attenzione a non cortocircuitare i morsetti 7 e 8 del modulo.

## Il comando di RESTART.

- Il comando RESTART deve essere inviato all'unità di controllo connettendo il morsetto 4 al +24Vdc.
- Il contatto utilizzato per il comando RESTART deve essere adatto a commutare una tensione di 24Vdc e una corrente di 20mA (garantendo un tempo di chiusura > 100ms). Questo dato risulta particolarmente importante quando si intende gestire automaticamente l'invio del comando di RESTART, per esempio utilizzando un PLC.
- Il TEMPO DI RIPRISTINO DEL SISTEMA si ha sommando al tempo di ripristino dell'unità AUS X (100ms) il tempo di ripristino di eventuali contattori esterni K1/K2.
- Nel caso di azionamento manuale è possibile utilizzare un pulsante esterno normalmente aperto la cui temporanea chiusura genera il comando di RESTART.

Il comando di Restart deve essere posizionato al di fuori della zona pericolosa, in un punto da cui la zona pericolosa e l'intera area di lavoro interessata risultino ben visibili. Non deve essere possibile raggiungere il comando dall'interno dell'area pericolosa.

## Caratteristiche del circuito di uscita.

Il modulo di sicurezza utilizza per il circuito di uscita due relè di sicurezza a contatti guidati. Occorre proteggere ogni linea di uscita con un fusibile da 4A ritardato e verificare che le caratteristiche del carico siano conformi alle indicazioni riportate nella seguente tabella.

|                              |        |
|------------------------------|--------|
| Minima tensione commutabile  | 18 Vdc |
| Minima corrente commutabile  | 20 mA  |
| Massima tensione commutabile | 250Vac |
| Massima corrente commutabile | 2A     |

## Impiego di elementi ausiliari di contatto K1 e K2.

Per carichi con caratteristiche di tensione e corrente più elevate di quanto indicato nella precedente tabella, si consiglia l'utilizzo di contattori o relè ausiliari esterni adeguati al carico da controllare.

- I relè o contattori ausiliari K1 e K2 devono essere di sicurezza a contatti guidati.
- Con riferimento alla seguente tabella, prestare particolare attenzione alla configurazione dei contatti di controllo e a quella dei contatti di utilizzazione.

|                           | Relè K1                 | Relè K2                 |
|---------------------------|-------------------------|-------------------------|
| Contatti di controllo     | K1-1 normalmente chiuso | K2-1 normalmente chiuso |
| Contatti di utilizzazione | K1-2 normalmente aperto | K2-2 normalmente aperto |

- I contatti di controllo K1-1 e K2-1 devono essere in grado di commutare una corrente di 20mA e una tensione di 24Vdc.
- Per aumentare la vita elettrica dei relè interni A e B è consigliabile utilizzare adeguati dispositivi antidisturbo che devono essere connessi ai capi delle bobine di K1 e K2.

La precisa ed integrale osservanza di tutte le norme, indicazioni e divieti esposti nel manuale dei moduli AUS X - AUS XM costituisce un requisito essenziale per il corretto funzionamento del modulo di sicurezza. REER s.p.a., pertanto, declina ogni responsabilità per quanto derivante dal mancato rispetto, anche parziale, di tali indicazioni. Le condizioni di garanzia e la Dichiarazione di Conformità sono contenute integralmente nel manuale.

## (ENGLISH)

This symbol stands by a very important warning concerning the safety of persons. Its non-observance can cause a very serious risk for the exposed personnel.

## INTRODUCTION

To guarantee a correct installation and operation of the AUS X safety device, you MUST refer to the technical manual.

Be sure to read the last revision of the manual and never use other versions.

The REER AUS X control unit is a safety device complying with IEC 61496-1, IEC 61496-2 specifications. When connected to a lIion or a ULISSE/ILION UPC safety photocell, it forms a type 2 ESPE (Electro-sensitive Protective Equipment).

Carefully consider the risks analysis of the application and the legislation of the barrier application Country to establish if the application is compatible with the safety category 2.

The AUS X main features are the following:

- Possible connections: from 1 to 4 photocells
- Restart manual or automatic selectable
- 2 N.O. outputs with guided contact safety relays
- 1 system monitor PNP output
- 1 external contactors feedback input
- Connected safety photocells periodic autotest (every 20s) .

The control unit also guarantees that:

- the output lines are open if the photocell is intercepted;
- the output lines are enabled only with correct response times;
- in manual mode, maintenance of the RESTART contact closed is not interpreted as AUTO mode.

The ReeR AUS X control unit is a safety device complying with IEC 61496-1, IEC 61496-2 specifications. When connected to a lIion or a ULISSE/ILION UPC safety photocell, it forms a type 2 ESPE (Electro-sensitive Protective Equipment). Consult REER before using the interface with other light curtain models or safety devices. Failure to comply with the prescriptions indicated in this handbook may result in very high risks for the operating personnel of the machine protected.

## OPERATING MODES

| OPERATING MODE SELECTION |                                |                            |
|--------------------------|--------------------------------|----------------------------|
| TERMINAL 5               | TERMINAL 4                     | FUNCTIONING                |
| 0 Vdc                    | +24 Vdc                        | Automatic                  |
| +24 Vdc                  | +24 Vdc through a N.O. contact | Manual                     |
| 0 Vdc                    | 0 Vdc                          | Non-permissible conditions |
| +24 Vdc                  | +24 Vdc                        |                            |

Table 1

Use in manual mode (start/restart interlock activated) is mandatory in the case in which the safety device controls an access protecting a danger zone and once a person has passed through the opening, he/she may remain in the danger zone without being detected (use as trip device according to IEC 61496). Failure to comply with this rule may result in very serious risks for the persons exposed. Check correct functioning of the entire safety system (interface + photocell) following each re-installation. In particular, if the original operating mode was Manual, check that the unit has been reconfigured in this mode.

## INSTALLATION AND ELECTRICAL CONNECTIONS

Install the AUS X safety module in an environment with a protection rating of at least IP54. If more modules AUS X must be installed in the same board panel, in order to avoid overheatings, maintain between them one minimal distance of 2cm. The AUS X safety module must be supplied with a 24Vdc ±20. The external power supply must comply with the standard EN 60204-1. During the installation of the AUS X interface be sure to avoid short circuits between the contacts 7 and 8 of the module.

## The RESTART command.

- The RESTART command must be sent to the safety module connecting terminal 4 to the +24Vdc.
- The contact used for the RESTART command must be able to switch a voltage of 24Vdc and a current of 20mA (guaranteeing a closing time > 100ms). This data is particularly important in the case of automatic management of the RESTART command sending, for example using a PLC.
- The SYSTEM RESET TIME is obtained adding the reset time of any external contactors K1K2 to the reset time of the AUS X control unit (100ms).
- In the case of manual activation, a normally open external button can be used, temporary closing of which generates the RESTART command.

The Restart control must be installed outside the danger area in a position where the danger area and the entire work area concerned are clearly visible. It must not be possible to reach the control from inside the danger area.

## Characteristics of the output circuit.

For the output circuit, the safety module uses two guided contact safety relays.

Protect each output line with a 4A slow-blow fuse and check that load characteristics comply with the indications given in the table below.

|                           |        |
|---------------------------|--------|
| Minimum switching voltage | 18 Vdc |
| Minimum switching current | 20 mA  |
| Maximum switching voltage | 250Vac |
| Maximum switching current | 2A     |

## Use of K1 and K2 auxiliary contact elements.

For loads with higher voltage and current characteristics than those indicated in the table above, use of auxiliary external relays or contactors suitable for the load to be controlled is recommended.

- The K1 and K2 auxiliary contactors or relays must be of the guided contact safety type.
- Referring to the table below, pay particular attention to the configuration of the control contacts and of the contacts of use.

|                  | Relay K1             | Relay K2             |
|------------------|----------------------|----------------------|
| Control contacts | K1-1 normally closed | K2-1 normally closed |
| Use contacts     | K1-2 normally open   | K2-2 normally open   |

- Control contacts K1-1 and K2-1 must be able to switch a current of 20mA and a voltage of 24Vdc.
- To increase the electrical life of internal relays A and B, it is advisable to use anti-disturbance devices which must be connected across the coils of K1 and K2.

In order to ensure the correct operation of the photoelectric barrier, careful and full compliance with all the rules, instructions and warnings stated in the AUS X - AUS XM manual are essential. REER s.p.a. declines all responsibility for events arising from non-compliance with all or part of the aforesaid instructions. The guarantee conditions and the Declaration of Conformity are contained in the manual.

## (FRANÇAIS)

Ce symbole indique un avertissement très important pour la sécurité du personnel. Sa non-observation entraîne un risque très élevé pour le personnel exposé.

## INTRODUCTION

La bonne installation et l'utilisation correcte du module AUS X comporte la consultation du manuel d'instructions.

Consulter toujours le manuel avec l'indice de révision le plus récent et ne jamais utiliser les versions précédentes.

L'unité de contrôle AUS X est un dispositif de sécurité conforme aux normes EN 61496-1, IEC 61496-2 qui, lorsque reliés à une photocellule de la série lIion ou Ulisse, constituent un ESPE (Equipement de Protection Electro-Sensible) de type 2.

Vérifier attentivement l'analyse des risques de la propre application, ainsi que la législation du Pays dans le quel le dispositif doit être installé, dans le but de s'assurer que l'application est bien compatible avec le niveau de sécurité correspondant au type 2.

Les principales caractéristiques de l'unité AUS X sont les suivantes :

- Capacité de raccordement jusqu'à 4 photocellules
- Restart sélectionnable, Manuel ou Automatique
- 2 sorties NO avec relais de sécurité à contacts guidés
- 1 sortie PNP de signalisation de l'état du système
- 1 entrée de Feedback pour le contrôle des relais externes
- Autotest périodique (toutes les 20 secondes) des photocellules raccordées.

L'unité garantit en outre que :

- les lignes de sortie sont ouvertes en cas d'interception de la photocellule ;
- les lignes de sortie ne peuvent être activées qu'avec des temps de réponse corrects ;
- en mode Manuel, le maintien du contact de RESTART fermé n'est pas interprété comme mode AUTO.

L'unité de contrôle AUS X est un dispositif de sécurité conforme aux normes EN 61496-1, IEC 61496-2 qui, lorsque reliés à une photocellule de la série lIion ou Ulisse, constituent un ESPE (Equipement de Protection Electro-Sensible) de type 2. Consulter la REER avant de l'utiliser avec d'autres modèles de barrière ou d'autres dispositifs de sécurité. La non observation des indications du manuel peut entraîner un risque très important pour le personnel opérant sur la machine protégée.

## DESCRIPTION DES MODES DE FONCTIONNEMENT

| SÉLECTION DU MODE DE FONCTIONNEMENT |                                   |                        |
|-------------------------------------|-----------------------------------|------------------------|
| BORNE 5                             | BORNE 4                           | FONCTIONNEMENT         |
| 0 VDC                               | +24 VDC                           | Automatique            |
| +24 VDC                             | +24 Vdc à travers un contact N.O. | Manuel                 |
| 0 VDC                               | 0 VDC                             | Conditions non admises |
| +24 VDC                             | +24 VDC                           |                        |

Tableau 1

L'utilisation en mode manuel (start/restart interlock activé) est obligatoire au cas où le dispositif de sécurité contrôle un passage en protection d'une zone dangereuse et qu'une personne, une fois le passage traversé, peut rester dans la zone dangereuse sans être détectée (utilisation comme 'trip device' suivant IEC 61496). La non observation de cette norme peut entraîner un risque très grave pour les personnes exposées. Contrôler que la totalité du système de sécurité (module + barrière) fonctionne correctement après chaque réinstallation. En particulier, si le mode de fonctionnement original était le mode Manuel, vérifier que l'unité est effectivement configurée à nouveau de cette manière.

## INSTALLATION ET BRANCHEMENTS ÉLECTRIQUES

Placer le module de sécurité AUS X dans un milieu possédant un degré de protection au moins égal à IP54. Si plus modules AUS X doit être installée dans le même tableau de distribution, afin d'éviter des surchauffages, maintenez entre eux une distance minimale de 2cm. Le module AUS X doit être alimenté avec une tension de 24VDC±20%. L'alimentation doit être conforme à la norme EN 60204-1. Pendant l'installation, faire particulièrement attention à ne pas court-circuiter les bornes 7 et 8 du module.

## La commande RESTART

- Pour lancer la commande RESTART au module de sécurité, connecter la borne 4 à +24Vdc.
- Le contact utilisé pour la commande RESTART doit être adapté pour la commutation d'une tension de 24Vdc et d'un courant de 20mA (en assurant un temps de fermeture > 100ms). Cette donnée est particulièrement importante quand on veut gérer automatiquement l'envoi de la commande RESTART, par exemple, à travers l'emploi d'un automate.
- Le TEMPS DE RETABLISSEMENT DU SYSTEME s'obtient en sommant le temps de rétablissement du module AUS X (100ms) et le temps de rétablissement des éventuels contacteurs externes K1/K2.
- En cas d'actionnement Manuel, il est possible d'utiliser une touche externe, normalement ouverte, dont la fermeture temporaire génère la commande RESTART.

La commande de Restart doit être positionnée en-dehors de la zone dangereuse, en un endroit où la zone dangereuse et toute la zone de travail concernée sont bien visibles. Il ne doit pas être possible d'atteindre la commande depuis l'intérieur de la zone dangereuse.

## Caractéristiques du circuit de sortie

Pour le circuit de sortie, le module de sécurité utilise deux relais de sécurité à contacts guidés.

Il faut protéger chaque ligne de sortie avec un fusible de 4A retardé et vérifier que les caractéristiques de la charge sont conformes aux indications du tableau ci-dessous.

|                            |         |
|----------------------------|---------|
| Tension commutable minimum | 18 VDC  |
| Courant commutable minimum | 20 mA   |
| Tension commutable maximum | 250 Vca |
| Courant commutable maximum | 2 A     |

## Emploi d'éléments auxiliaires de contact K1 et K2

Pour des charges possédant des caractéristiques de tension et de courant plus importantes que celles du tableau ci-dessus, il est conseillé d'utiliser des contacteurs ou des relais auxiliaires externes appropriés à la charge à contrôler.

- Les relais ou contacteurs auxiliaires K1 et K2 doivent être de sécurité à contacts guidés.
- En se reportant au tableau suivant, faire particulièrement attention à la configuration des contacts de contrôle et à celle des contacts d'utilisation.

|                        | Relais K1               | Relais K2               |
|------------------------|-------------------------|-------------------------|
| Contacts de contrôle   | K1-1 normalement fermé  | K2-1 normalement fermé  |
| Contacts d'utilisation | K1-2 normalement ouvert | K2-2 normalement ouvert |

- Les contacts de contrôle K1-1 et K2-1 doivent être capable de commuter un courant de 20mA et une tension de 24 VDC.
- Pour augmenter la vie électrique des relais internes A et B, il est conseillé d'utiliser des dispositifs antiparasitage appropriés, qui doivent être branchés aux extrémités des bobines de K1 et de K2.

Pour le fonctionnement correct du module, il est impératif de respecter scrupuleusement toutes les normes, prescriptions et interdictions énoncées dans le manuel du module AUS X - AUS XM. REER s.p.a. décline toute responsabilité pour tout dommage résultant du non-respect, même partiel, de ces instructions. Les conditions de garantie et la Déclaration de Conformité sont intégralement contenues sur le manuel.



**(DEUTSCH)**

**⚠** Diese Symbol steht für eine sehr wichtige Warnung, betreffend die Sicherheit von Personen. Nichtbeachtung kann eine sehr große Gefahr für die Bediener darstellen.

Zur richtigen Installation und Anwendung der Modul REER AUS X die Instruktionanleitung zu Rate ziehen.

**⚠** Immer die neueste Version des Handbuchs benutzen und nicht frühere Ausgaben benutzen.

Die Kontrolleinheiten AUS X ist eine Sicherheitseinrichtung entsprechend der Norm EN 61496-1, IEC 61496-2, die bei Anschluss an eine Photozelle der Serien Iliion oder Ulisse ein ESPE (Elektrosensitive Schutzvorrichtung) vom Typ 2 darstellen.

**⚠** Die Risikoanalyse der eigenen Anwendung sowie die Gesetzgebung des Landes, in dem die Vorrichtung installiert wird, genau prüfen, um festzustellen, ob die Anwendung kompatibel mit der Sicherheitskategorie Typ 2 ist

Die Einheit **AUS X** hat folgende Haupteigenschaften:

- Anschlussmöglichkeit für bis zu 4 Photozellen
- wahlweise manueller oder automatischer Neustart
- 2 Schließerausgänge mit Sicherheitsrelais mit geführten Kontakten
- 1 PNP Ausgang zur Anzeige des Systemzustands
- 1 Rückmeldeeingang zur Kontrolle externer Relais
- periodischer Selbsttest (alle 20 Sek.) der angeschlossenen Sicherheits-Photozellen.

Außerdem garantiert die Einheit, dass:

- die Ausgangsleitungen offen sind, wenn die Photozelle unterbrochen ist
- die Ausgangsleitungen nur mit richtigen Reaktionszeiten aktiviert sind
- das Geschlossenhalten des RESTART Kontakts in der manuellen Betriebsart nicht als AUTO Modus verstanden wird. Angeschlossen an eine nach IEC 61496 – 1/2 zertifizierte Sicherheitslichtschranke vom Typ 4, ausgestattet mit zwei selbstüberwachten PNP Statischen-Ausgängen, stellt das AUS X Modul ein ESPE (Elektrosensibele Schutzvorrichtung) vom Typ 4 dar.

**⚠** Wenn bei Beibehalten aller anderen Eigenschaften eine Lichtschranke vom Typ 2 angeschlossen wird, ist das ganze ESPE vom Typ 2.

**⚠** Vor Einsatz mit anderen Lichtschrankenmodellen oder Sicherheitseinrichtungen ist REER zu Rate zu ziehen.

**⚠** Nichtbeachten der hier enthaltenen Vorschriften kann die an der geschützten Maschine arbeitenden Personen hohen Risiken aussetzen.

**BESCHREIBUNG DER KONFIGURATIONEN**

| WAHL DER BETRIEBSART |                                    |                             |
|----------------------|------------------------------------|-----------------------------|
| KLEMME 5             | KLEMME 4                           | BETRIEBSART                 |
| 0 V=                 | +24 V=                             | Automatisch                 |
| +24 V=               | +24 V= über einen Schließerkontakt | Manuell                     |
| 0 V=                 | 0 V=                               | nicht zulässige Bedingungen |
| +24 V=               | +24 V=                             |                             |

Tabelle 2

**⚠** Manueller Betrieb (aktivierte Start-/Neustart-Verriegelung) ist obligatorisch, wenn die Sicherheitseinrichtung einen geschützten Durchgang zu einer Gefahrenzone überwacht und jemand nach Durchqueren der Schranke im geschützten Bereich nicht mehr entdeckt wird (Verwendung als Auslöseinrichtung Trip Device nach IEC 61496). Nichtbeachten dieser Regel kann die betreffenden Personen schweren Gefahren aussetzen.

**⚠** Nach jeder Neuinstallation ist das richtige Funktionieren des gesamten Sicherheitssystems (Modul + Lichtschranke) zu kontrollieren. Insbesondere wenn die ursprüngliche Betriebsart Manuell war, ist sicherzustellen, dass die Einheit so neukonfiguriert wurde.

**INSTALLATION UND ELEKTRISCHE ANSCHLÜSSE**

- ⚠** Das Sicherheitsmodul AUS X ist in einer Umgebung mit mindestens Schutzstufe IP54 zu plazieren.
- ⚠** Wenn mehr Module AUS X in die gleiche Brettverkleidung angebracht werden muß, um Überhitzung zu vermeiden, behalten Sie zwischen ihnen einen minimalen Abstand von 2cm bei.
- ⚠** Das Sicherheitsmodul AUS X muss mit 24V= ±20%
- ⚠** Die externe Stromversorgung muss der EN 60204-1 entsprechen.
- ⚠** Während der Installation besonders darauf achten, dass die Klemmen 7 und 8 des Moduls AUS X nicht kurzgeschlossen werden.

**Der RESTART Befehl**

- Der RESTART Befehl muss dem Sicherheitsmodul durch Anlegen von +24V= an die Klemme 4 gegeben werden.
- Der für den RESTART Befehl benutzte Kontakt muss 24V= bei 20mA schalten können (und eine Schließzeit von > 100msek garantieren). Diese Parameter sind von besonderer Bedeutung, wenn das Senden des RESTART Befehls automatisch z.B. von einer SPS gemanagt werden soll.
- Die WIEDERAUFSETZZEIT DES SYSTEMS ergibt sich als Summe der Wiederaufsetzeiten des AUS X Moduls (100msek) und der möglicherweise benutzten externen Schaltglieder K1/K2.
- Zur manuellen Betätigung kann eine externe Schließertaste den RESTART Befehl erzeugen.

**⚠** Der RESTART Befehl muss von außerhalb des geschützten Bereichs kommen, von wo aus der geschützte Bereich und die ganze betreffende Arbeitszone gut übersehbar ist.

**⚠** Die Taste für den RESTART Befehl darf nicht vom Inneren des geschützten Bereichs erreichbar sein.

**Eigenschaften des Ausgangskreises**

Als Ausgangskreis verwendet das Sicherheitsmodul zwei Sicherheitsrelais mit zwangsgeführten Kontakten.

Jeder Ausgangskontakt mit einer trägen 4A Sicherung geschützt werden und geprüft werden, ob die Lasten den Werten in folgender Tabelle entsprechen.

|                            |        |
|----------------------------|--------|
| Min. umschaltbare Spannung | 18 V=  |
| Min. umschaltbarer Strom   | 20 mA  |
| Max. umschaltbare Spannung | 250 V~ |
| Max. umschaltbarer Strom   | 2A     |

**Einsatz von Hilfskontaktelelementen K1 und K2.**

Für Lasten mit höheren Spannungen und Strömen als in obiger Tabelle angegeben, sollten externe Hilfsschütze oder -relais entsprechend der zu schaltenden Lasten eingesetzt werden.

- Die Hilfsschütze oder -relais K1 und K2 müssen Sicherheitselemente mit zwangsgeführten Kontakten sein.
- Unter Bezug auf folgende Tabelle ist besonders auf die Konfiguration der Kontrollkontakte und die der Verbraucherkontakte zu achten.

|                     | Relais K1      | Relais K2      |
|---------------------|----------------|----------------|
| Kontrollkontakte    | K1-1 Öffner    | K2-1 Öffner    |
| Verbraucherkontakte | K1-2 Schließer | K2-2 Schließer |

- Die Kontrollkontakte K1-1 und K2-1 müssen einen Strom von 20 mA und eine Spannung von 24V= schalten können.
- Um die Lebensdauer der internen Relais A und B zu verlängern, sollten geeignete Entstöreinrichtungen benutzt werden, die an den Spulenden von K1 und K2 angeschlossen werden.

*Die genaue und vollständige Beachtung aller im Handbuch für der Modul REER AUS X - AUS X aufgeführten Hinweise, Warnungen und Empfehlungen ist eine wesentliche Voraussetzung für die korrekte Funktion der Lichtschranke. Weder die Firma REER S.p.A. noch deren autorisierter Vertreter sind verantwortlich für die Folgen, die von der Nichtbeachtung dieser Anleitungen herrühren. Die Garantiebedingungen und die Konformitätserklärung finden sich in Gänze auf der Handbuch.*

**(ESPAÑOL)**

**⚠** Este símbolo indica un aviso importante para la seguridad de las personas. Su incumplimiento puede causar serios riesgos para el personal expuesto.

**INTRODUCCIÓN**

Para instalar y utilizar correctamente el módulo REER AUS X, se debe consultar el manual de instrucciones.

**⚠** Utilizar siempre el manual con el nivel de revisión más reciente y no utilizar versiones más antiguas.

La unidad de control AUS X es un dispositivo de seguridad de conformidad con la norma EN 61496-1, IEC 61496-2 que, cuando está conectado a una fotocelda de la serie Iliion o Ulisse, constituye un ESPE (Dispositivo Electro sensible de Protección) de tipo 2.

**⚠** Verificar atentamente el análisis de los riesgos de la propia aplicación así como también la legislación del país donde el dispositivo deberá ser instalado para verificar si la aplicación es compatible con el nivel de seguridad correspondiente al tipo 2.

Las principales características de la unidad **AUS X** son las siguientes:

- Capacidad para conectar hasta 4 fotoceldas
- Posibilidad de selección del restablecimiento manual o automático
- 2 salidas NA con Relais de seguridad de contactos guiados
- 1 salida PNP de indicación de estado del sistema
- 1 entrada de feedback para el control de los relés externos
- Autoprueba periódica (cada 20 seg.) de las fotoceldas de seguridad conectadas.

La unidad también garantiza:

- que las líneas de salida estén abiertas si se intercepta la fotocelda;
- que las líneas de salida estén activadas sólo con tiempos de respuesta exactos;
- que en el modo manual, el mantenimiento del contacto de RESTART cerrado no se interprete como modo AUTO.

**⚠** La unidad de control AUS X es un dispositivo de seguridad de conformidad con la norma EN 61496-1, IEC 61496-2 que, cuando están conectadas a una fotocelda de la serie Iliion o Ulisse, constituye un ESPE (Dispositivo Electro sensible de Protección) de tipo 2.

**⚠** Consultar a la empresa REER antes de usarlo con otros dispositivos de seguridad.

**⚠** La falta de respeto de las indicaciones contenidas puede provocar un enorme peligro para el personal que trabaja en la máquina protegida.

**MODOS DE FUNCIONAMIENTO**

| SELECCIÓN DEL MODO DE FUNCIONAMIENTO |                                   |                           |
|--------------------------------------|-----------------------------------|---------------------------|
| BORNE 5                              | BORNE 4                           | FUNCIONAMIENTO            |
| 0 Vdc                                | +24 Vdc                           | Automático                |
| +24 Vdc                              | +24 Vdc mediante un contacto N.A. | Manual                    |
| 0 Vdc                                | 0 Vdc                             | Condiciones no permitidas |
| +24 Vdc                              | +24 Vdc                           |                           |

Tabla 1

**⚠** El uso en modo manual (start/rearme interlock activado) es obligatorio cuando el dispositivo de seguridad controla un paso de protección de una zona peligrosa y cuando una persona que haya atravesado el paso pueda permanecer en el área peligrosa sin ser detectada (uso como 'trip device', de acuerdo con la norma IEC 61496). La falta de respeto de esta norma puede representar un peligro muy grave para las personas expuestas.

**⚠** Controlar el correcto funcionamiento de todo el sistema de seguridad (módulo + barrera) después de cada reinstalación. En especial, cuando el modo de funcionamiento original sea el Manual, controlar que la unidad se reconfigure en este modo.

**INSTALACIÓN Y CONEXIONES ELÉCTRICAS**

- ⚠** Colocar el módulo de seguridad AUS X en un ambiente con un grado de protección al menos IP54.
- ⚠** Si se deben instalar más módulos AUS X en el mismo panel del tablero, para evitar recalentamientos, mantenga entre ellos una distancia mínima de 2cm.
- ⚠** El módulo AUS X se debe alimentar con tensión de 24 VDC ± 20%.
- ⚠** La alimentación externa debe ser conforme a la norma EN 60204-1.
- ⚠** Durante la instalación, prestar una especial atención a no cortocircuitar los bornes 7 y 8 del módulo.

**El mando RESTART**

- El mando RESTART debe ser enviado al módulo de seguridad conectando el borne 4 al +24Vdc.
- El contacto utilizado para el mando RESTART debe ser adaptado para conectar una tensión de 24Vdc y una corriente de 20mA (garantizando un tiempo de cierre > 100ms). Este dato resulta particularmente importante cuando se desea gestionar automáticamente el envío del mando de RESTART, por ejemplo utilizando un PLC.
- El TIEMPO DE RESTABLECIMIENTO DEL SISTEMA se obtiene sumando al tiempo de restablecimiento del módulo AD SRM (100ms) el tiempo de restablecimiento de eventuales contactores externos K1/K2.
- En el caso de accionamiento manual es posible utilizar un botón externo normalmente abierto, cuyo cierre temporal genera el mando de RESTART.

**⚠** El mando de Restart se debe ubicar fuera de la zona peligrosa, en un punto desde el cual la zona peligrosa y el área completa de trabajo involucrada resulten bien visibles.

**⚠** No debe ser posible alcanzar el mando desde el interior del área peligrosa.

**Características del circuito de salida.**

El módulo de seguridad utiliza, para el circuito de salida, dos relés de seguridad de contactos guiados.

Hay que proteger todas las líneas de salida con un fusible de 4A retardado y comprobar que las características de la carga estén conformes con las indicaciones presentadas en la tabla que sigue.

|                             |         |
|-----------------------------|---------|
| Mínima tensión conmutable   | 18 VDC  |
| Mínima corriente conmutable | 20 mA   |
| Máxima tensión conmutable   | 250 Vac |
| Máxima corriente conmutable | 2A      |

**Empleo de elementos auxiliares de contacto K1 y K2.**

Para cargas con características de tensión y corriente más elevadas que las indicadas en la tabla anterior, se recomienda el uso de contactores o de relés auxiliares externos apropiados para la carga que se debe controlar.

- Los relés o contactores auxiliares K1 y K2 deben ser de seguridad, de contactos guiados.
- Con relación a la tabla que sigue, prestar mucha atención a la configuración de los contactos de control y a la de los contactos de utilización.

|                          | Relé K1                  | Relé K2                  |
|--------------------------|--------------------------|--------------------------|
| Contactos de control     | K1-1 normalmente cerrado | K2-1 normalmente cerrado |
| Contactos de utilización | K1-2 normalmente abierto | K2-2 normalmente abierto |

- Los contactos de control K1-1 y K2-1 deben estar en condiciones de conmutar una corriente de 20 mA y una tensión de 24 VDC.

- Para aumentar la vida eléctrica de los relés internos A y B se recomienda utilizar dispositivos antiparásitos adecuados, que se deben conectar a los terminales de las bobinas de K1 y K2.

*El exacto e integro respeto de todas las normas, indicaciones y prohibiciones expuestas en el manual de los módulos AUS X - AUS XM, constituye un requisito esencial para el funcionamiento de la unidad de control.*

*Por lo tanto, REER S.p.a. rechaza toda responsabilidad que pueda derivar de la falta de respeto, incluso parcial, de dichas indicaciones. Las condiciones de garantía y la Declaración de Conformidad están íntegramente contenidas en el manual.*

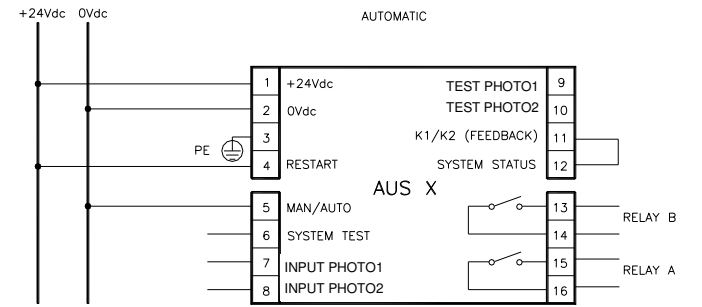
**Esempio di connessione in modo di FUNZIONAMENTO AUTOMATICO**

**Example of connection in AUTOMATIC MODE**

**Exemple de connexion en mode de fonctionnement AUTOMATIQUE**

**Beispiele für Anschlüsse in AUTOMATISCHER BETRIEBSART**

**Ejemplo de conexión en modo de FUNCIONAMIENTO AUTOMÁTICO**



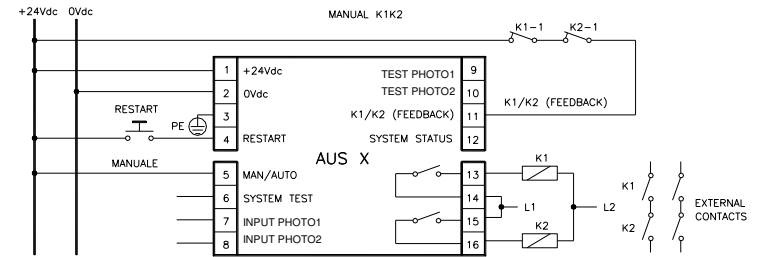
**Esempio di connessione in modo di FUNZIONAMENTO MANUALE con relé K1/K2**

**Example of connection in MANUAL OPERATION with K1/K2 relays**

**Exemple de connexion en mode de FONCTIONNEMENT MANUEL avec relais K1/K2**

**Beispiele für Anschlüsse in MANUELLE FUNKTIONSWEISE mit den Schaltgliedern K1/K2**

**Ejemplo de conexión en modo de FUNCIONAMIENTO MANUAL con relé K1/K2**



Per installare e utilizzare correttamente e sicuramente l'unità di controllo, è NECESSARIO consultare il foglio di installazione ed il manuale.

To guarantee a correct and safe installation and operation of the control unit, it is MANDATORY to consult the installation sheet and the user manual.

Pour installer et utiliser correctement et en sécurité l'unité de contrôle, il est NECESSAIRE de consulter la feuille technique et le manuel d'instruction.

Für die korrekte und sichere Installation und Verwendung des Steuergeräts, die Instruktionanleitung und das technische Blatt MÜSSEN gelesen werden.

Para instalar y utilizar correctamente y con seguridad la unidad de control, SE DEBE consultar la hoja técnica y el manual de instrucciones .

www.reersafety.com/it/en/products/safety-interfaces



AU SX