



**SAFEMASTER S**  
**Frequenzwächter**  
**UH 6937**

DE  
 EN  
 FR

**Original**

**0272174**



**E. DOLD & SÖHNE KG**  
 Postfach 1251 • 78114 Furtwangen • Deutschland  
 Telefon +49 7723 6540 • Fax +49 7723 654356  
 dold-relays@dold.com • www.dold.com

# Inhaltsverzeichnis

Symbol- und Hinweiserklärung.....	3
Allgemeine Hinweise .....	3
Bestimmungsgemäße Verwendung .....	3
Sicherheitshinweise .....	3
Produktbeschreibung.....	5
Funktionsdiagramm .....	5
Zulassungen und Kennzeichen .....	5
Anwendungen.....	5
Schaltbilder.....	6
Anschlussklemmen.....	6
Aufbau und Wirkungsweise .....	6
Geräteanzeigen .....	6
Hinweise .....	7
Geräte- und Funktionsbeschreibung .....	8
Geräte- und Funktionsbeschreibung .....	9
Technische Daten .....	10
Standardtype .....	10
Bestellbeispiel.....	10
UL-Daten .....	11
Vorgehen bei Störungen.....	11
Fehlerbehandlung.....	11
Wartung und Instandsetzung.....	11
Kennlinien .....	12
Kennlinie .....	13
Anwendungsbeispiele.....	14
Beschriftung und Anschlüsse .....	43
Maßbild (Maße in mm) .....	43
Montage / Demontage der PS-Klemmenblöcke .....	43
Sicherheitstechnische Kenndaten .....	44
EG-Konformitätserklärung .....	45
Formblatt zur Dokumentation der Einstellparameter .....	47



Vor der Installation, dem Betrieb oder der Wartung des Gerätes muss diese Anleitung gelesen und verstanden werden.



Installation nur durch Elektrofachkraft!



Nicht im Hausmüll entsorgen!  
Das Gerät ist in Übereinstimmung mit den national gültigen Vorgaben und Bestimmungen zu entsorgen.



Aufbewahren für späteres Nachschlagen

Um Ihnen das Verständnis und das Wiederfinden bestimmter Textstellen und Hinweise in der Betriebsanleitung zu erleichtern, haben wir wichtige Hinweise und Informationen mit Symbolen gekennzeichnet.

### Symbol- und Hinweiserklärung



**GEFAHR:**  
Bedeutet, dass Tod oder schwere Körperverletzung eintreten wird, wenn die entsprechenden Vorsichtsmaßnahmen nicht getroffen werden.



**WARNUNG:**  
Bedeutet, dass Tod oder schwere Körperverletzung eintreten kann, wenn die entsprechenden Vorsichtsmaßnahmen nicht getroffen werden.



**VORSICHT:**  
Bedeutet, dass eine leichte Körperverletzung eintreten kann, wenn die entsprechenden Vorsichtsmaßnahmen nicht getroffen werden.



**INFO:**  
Bezeichnet Informationen, die Ihnen bei der optimalen Nutzung des Produktes behilflich sein sollen.



**ACHTUNG:**  
Warnt vor Handlungen, die einen Schaden oder eine Fehlfunktion des Gerätes, der Geräteumgebung oder der Hard-/Software zur Folge haben können.

### Allgemeine Hinweise

Die hier beschriebenen Produkte wurden entwickelt, um als Teil einer Gesamtanlage oder Maschine sicherheitsgerichtete Funktionen zu übernehmen. Ein komplettes sicherheitsgerichtetes System enthält in der Regel Sensoren, Auswerteeinheiten, Meldegeräte und Konzepte für sichere Abschaltungen. Es liegt im Verantwortungsbereich des Herstellers einer Anlage oder Maschine die korrekte Gesamtfunktion sicherzustellen. DOLD ist nicht in der Lage, alle Eigenschaften einer Gesamtanlage oder Maschine, die nicht durch DOLD konzipiert wurde, zu garantieren. Das Gesamtkonzept der Steuerung, in die das Gerät eingebunden ist, ist vom Benutzer zu validieren. DOLD übernimmt auch keine Haftung für Empfehlungen, die durch die nachfolgende Beschreibung gegeben bzw. impliziert werden. Aufgrund der nachfolgenden Beschreibung können keine neuen, über die allgemeinen DOLD-Lieferbedingungen hinausgehenden Garantie-, Gewährleistungs- oder Haftungsansprüche abgeleitet werden.

### Bestimmungsgemäße Verwendung

Der Frequenzwächter UH 6937 dient zur sicherheitsgerichteten Erkennung bzw. Überwachung von Über-, Unterfrequenz oder zur Überwachung eines eingestellten Frequenzfensters. Die Erfassung der Frequenz erfolgt über die Frequenzmesseingänge E1a, E1b, E2L, E2H, E3L und E3H. Die Frequenzgrenzen, die Überwachungsfunktion und weitere Parameter sind vom Anwender über das frontseitige Display einzustellen und können an die verschiedensten Anwendungen angepasst werden.

Bei bestimmungsgemäßer Verwendung und Beachtung dieser Anleitung sind keine Restrisiken bekannt. Bei Nichtbeachtung kann es zu Personen- und Sachschäden kommen.

### Sicherheitshinweise



#### Gefahr durch elektrischen Schlag! Lebensgefahr oder schwere Verletzungsgefahr.

- Stellen Sie sicher, dass Anlage und Gerät während der elektrischen Installation in spannungsfreiem Zustand sind und bleiben.
- Das Gerät darf nur für die in der mitgeltenden Betriebsanleitung / Datenblatt vorgesehenen Einsatzfälle verwendet werden. Die Hinweise in den zugehörigen Dokumentationen müssen beachtet werden. Die zulässigen Umgebungsbedingungen müssen eingehalten werden.
- Beachten Sie die VDE- sowie die örtlichen Vorschriften, insbesondere hinsichtlich Schutzmaßnahmen.



#### Brandgefahr oder andere thermische Gefahren! Lebensgefahr, schwere Verletzungsgefahr oder Sachschäden.

- Das Gerät darf nur für die in der mitgeltenden Betriebsanleitung / Datenblatt vorgesehenen Einsatzfälle verwendet werden. Die Hinweise in den zugehörigen Dokumentationen müssen beachtet werden. Die zulässigen Umgebungsbedingungen müssen eingehalten werden. Insbesondere muss die Stromgrenzkurve beachtet werden.
- Das Gerät darf nur von sachkundigen Personen installiert und in Betrieb genommen werden, die mit dieser technischen Dokumentation und den geltenden Vorschriften über Arbeitssicherheit und Unfallverhütung vertraut sind.



#### Funktionsfehler! Lebensgefahr, schwere Verletzungsgefahr oder Sachschäden.

- Das Gerät darf nur für die in der mitgeltenden Betriebsanleitung / Datenblatt vorgesehenen Einsatzfälle verwendet werden. Die Hinweise in den zugehörigen Dokumentationen müssen beachtet werden. Die zulässigen Umgebungsbedingungen müssen eingehalten werden.
- Das Gerät darf nur von sachkundigen Personen installiert und in Betrieb genommen werden, die mit dieser technischen Dokumentation und den geltenden Vorschriften über Arbeitssicherheit und Unfallverhütung vertraut sind.
- Montieren Sie das Gerät in einen Schaltschrank mit IP 54 oder besser; Staub und Feuchtigkeit können sonst zur Beeinträchtigung der Funktion führen.



#### Installationsfehler! Lebensgefahr, schwere Verletzungsgefahr oder Sachschäden.

- Sorgen Sie an allen Ausgangskontakten bei kapazitiven und induktiven Lasten für eine ausreichende Schutzbeschaltung.



#### Achtung!

- Die Sicherheitsfunktion muss bei Inbetriebnahme des Gerätes ausgelöst werden.
- Ein dauerhaftes Hin- und Herschalten der Frequenzmodi (immer sofort nach Ablauf der Umschaltzeit) kann dazu führen, dass sich das Gerät wie bei der Mutingfunktion verhält, d. h. die Drehzahlüberwachung ist überbrückt und die Ausgangsrelais sind dauerhaft durchgeschaltet.
- Die eingestellten Parameter müssen durch das beigelegte Formblatt dokumentiert werden.
- Durch Öffnen des Gehäuses oder eigenmächtige Umbauten erlischt jegliche Gewährleistung.

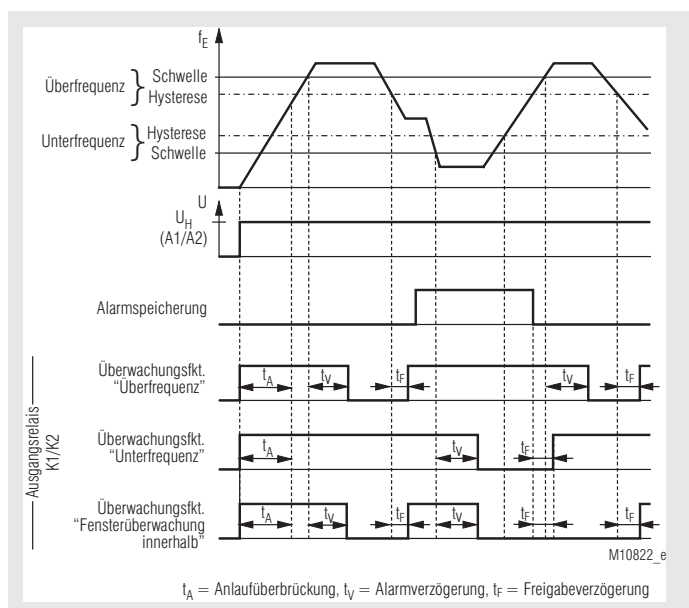




### Produktbeschreibung

Der Frequenzwächter UH 6937 dient zur sicheren Frequenzüberwachung von Wechselspannungen. Er findet Anwendung in der Überwachung der Ausgangsfrequenz von Frequenzumrichtern oder auch der Überwachung der Läuferfrequenz von Schleifringläufermotoren. Ein weiteres Anwendungsgebiet ist die Überwachung von Antrieben bei Krananlagen. Durch das frontseitige Display lassen sich die Parameter auf die jeweilige Anwendung einfach und komfortabel einstellen und jederzeit ändern.

### Funktionsdiagramm



### Ihre Vorteile

- für Sicherheitsanwendungen bis PL e / Kat. 4 bzw. SIL 3
- einfache und zeitsparende Inbetriebnahme ohne PC
- komfortable, menügeführte Parametrierung über frontseitiges Display
- Reduzierung der Ausfallzeiten der Anlage durch umfangreiche Diagnosefunktionen
- einfach in bestehende Antriebslösungen integrierbar
- für Frequenzumrichter bis 1200 Hz
- mehrsprachig: englisch, deutsch, französisch

### Merkmale

- entspricht
  - Performance Level (PL) e und Kategorie 4 nach EN ISO 13849-1
  - SIL-Anspruchsgrenze (SIL CL) 3 nach IEC/EN 62061
  - Safety Integrity Level (SIL) 3 nach IEC/EN 61508
  - Safety Integrity Level (SIL) 3 nach IEC/EN 61511
- Über-, Unterfrequenz oder Fensterüberwachung von Einphasigen oder Dreiphasigen Wechselspannungen
- benutzerfreundliches frontseitiges Display
  - für komfortable, menügeführte Parametrierung
  - für Soll- und Istwertanzeige in Hz
- schnelle Ansprechzeit durch Periodendauermessung der Eingangsfrequenz
- universelle Messeingänge für AC-Spannungen von 8 ... 280 V für 1-phasige Überwachung sowie 16 ... 690 V für 1- und 3-phasige Überwachung
- für Frequenzumrichter geeignet:
  - Variante /0\_\_ : 1 ... 700 Hz
  - Variante /1\_\_ : 1 ... 1200 Hz
- einstellbare Hysterese
- einstellbare Freigabeverzögerung von 0 ... 100 s
- einstellbare Anlaufüberbrückungszeit von 0 ... 100 s
- einstellbare Alarmverzögerung von 0,1 ... 100 s
- Alarmspeicherung oder Auto-Reset
- galvanische Trennung zwischen Messeingang, Hilfsspannung und Ausgangskontakten
- 2-kanaliger Aufbau
- zwangsgeführte Ausgangskontakte
- LED-Anzeigen und 2 Halbleiter-Meldeausgänge
- 45 mm Baubreite
- mit steckbaren Anschlussblöcken für schnellen Geräte austausch
- Variante /\_\_1:
  - Einstellung verschiedener Ansprechwerte durch digitale 4 Bit-Anwahl von einer übergeordneten Steuerung möglich
  - Analogausgang (2 ... 10 V) entsprechend der aktuellen Frequenz
  - Möglichkeit zur Überbrückung der Frequenzüberwachung (Muting)
  - einstellbare Umschaltzeit von 0 ... 100 s

### Zulassungen und Kennzeichen

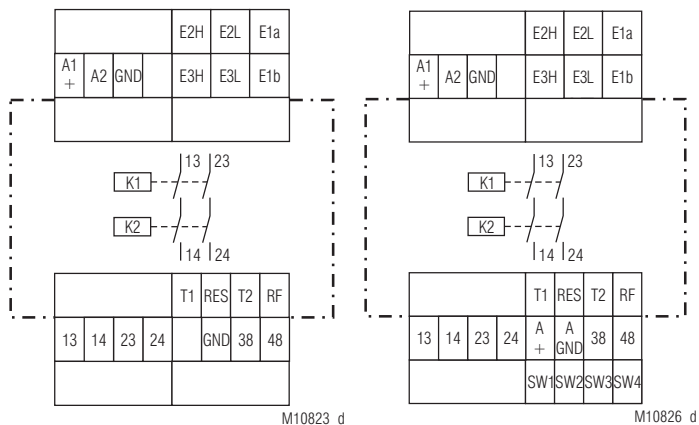


### Anwendungen

- Sichere Frequenzüberwachung von Wechselspannungen
- Sichere Überwachung der Ausgangsfrequenz von Frequenzumrichtern
  - Sichere Überwachung der Läuferfrequenz von Schleifringläufermotoren
  - Sichere Steuerung / Überwachung von Antrieben bei Krananlagen

Mit entsprechender Beschaltung können mit dem UH 6937 die Sicherheitsfunktionen STO (sicher abgeschaltetes Moment), SOS (sicherer Betriebshalt), SLS (sicher begrenzte Geschwindigkeit), SSM (sicherer Geschwindigkeitsüberwachung), sowie SSR (sicherer Geschwindigkeitsbereich) gemäß EN 61800-5-2 realisiert werden. Die jeweilige Umsetzung der Sicherheitsfunktionen muss aber in der jeweiligen Anwendung des Produktes sicherheitstechnisch bewertet werden.

## Schaltbilder



UH6937

UH6937/\_ \_1

## Anschlussklemmen

Klemmenbezeichnung	Signalbeschreibung
A1+	DC24V
A2	0V
E1a, E1b, E2L, E2H, E3L, E3H	Frequenzmesseingänge
GND	Bezugspotential für Halbleiter-Meldeausgänge und Steuereingänge
13, 14, 23, 24	Schließer zwangsgeführt für Freigabekreis
38, 48	Halbleiter-Meldeausgänge
T1, T2	Steuerausgänge
RES, RF, SW1, SW2, SW3, SW4	Steuereingänge
A +, A GND	Analogausgang

## Aufbau und Wirkungsweise

An die Klemmen A1-A2 wird die Hilfsspannung des Gerätes angeschlossen. Über das Display und die Tasten auf der Frontplatte wird das Gerät konfiguriert. Die Geräteklemmen E1a, E1b, E2L, E2H, E3L und E3H bilden die Frequenzmesseingänge. Bei niedrigen Messspannungen erfolgt der Anschluss an E1a-E2L und E1b-E3L, bei höheren Spannungen an E1a-E2H und E1b-E3H (siehe Abschnitt „Technische Daten“). Bei der Überwachung von einphasigen Wechselspannungen wird empfohlen, die Klemmen E1a-E2L bzw. E1a-E2H direkt am Frequenzumrichter und die Klemmen E1b-E3L bzw. E1b-E3H direkt an den Motoranschlussklemmen anzuschließen. Für jede Messleitung E1a-E2L/E2H und E1b-E3L/E3H muss ein eigenes Kabel verwendet und räumlich getrennt verlegt werden. Bei der Überwachung von dreiphasigen Wechselspannungen wird empfohlen, die Klemmen direkt an den Motoranschlussklemmen anzuschließen. Die Eingangsfrequenz wird mit den am Gerät eingestellten Schwellen verglichen. Da das Gerät die Periodendauer misst, ist eine schnellstmögliche Frequenzauswertung möglich.

Ist die Überwachungsfunktion „Überfrequenz“ eingestellt, schaltet das Ausgangsrelais in die Alarmstellung, wenn der eingestellte Ansprechwert länger als die parametrisierte Alarmverzögerung ( $t_A$ ) überschritten wird. Sinkt die Messfrequenz wieder unter den Ansprechwert abzüglich der eingestellten Hysterese, schaltet das Ausgangsrelais nach Ablauf der Freigabeverzögerung ( $t_F$ ) in die Gutstellung zurück.

In der Überwachungsfunktion „Unterfrequenz“, schaltet das Ausgangsrelais in die Alarmstellung, wenn der eingestellte Ansprechwert länger als die parametrisierte Alarmverzögerung unterschritten wird. Steigt die Messfrequenz wieder über den Ansprechwert zuzüglich der eingestellten Hysterese, schaltet das Ausgangsrelais nach Ablauf der Freigabeverzögerung ( $t_F$ ) in die Gutstellung zurück.

## Aufbau und Wirkungsweise

In der Überwachungsfunktion „Fensterüberwachung innerhalb“, schaltet das Ausgangsrelais in die Alarmstellung, wenn sich die Messfrequenz außerhalb der eingestellten Ansprechwerte befindet. Liegt die Messfrequenz wieder innerhalb der beiden Ansprechwerte abzüglich bzw. zuzüglich der eingestellten Hysterese (oberer Ansprechwert-Hysterese bzw. unteren Ansprechwert + Hysterese), schaltet das Ausgangsrelais nach Ablauf der Freigabeverzögerung ( $t_F$ ) in die Gutstellung zurück.

In der Überwachungsfunktion „Fensterüberwachung außerhalb“, verhält sich die Überwachung invers zur „Fensterüberwachung innerhalb“.

Ist die Alarmspeicherung aktiviert, so bleibt das Ausgangsrelais bei Rückkehr der Eingangsfrequenz in den Gutbereich weiterhin in Alarmstellung. Ein Rücksetzen der Speicherung ist durch Betätigen des Reset-Eingangs oder Abschalten der Hilfsspannung möglich.

Ist eine Anlaufüberbrückung ( $t_A$ ) eingestellt, so läuft nach dem Einschalten der Hilfsspannung des Gerätes und sobald der Rückführkreis RF geschlossen ist, zunächst die eingestellte Anlaufüberbrückungszeit ab. Ebenfalls läuft die Anlaufüberbrückung nach einem Reset im Betrieb Alarmspeicherung ab. Während dieser Zeit erfolgt keine Frequenzauswertung und die Ausgangsrelais bleiben solange in Gutstellung. Durch die Anlaufüberbrückung kann z. B. eine Alarmmeldung während der Anlaufphase eines Generators oder Motors unterdrückt werden. Ist nach einem Reset (im Betrieb Alarmspeicherung) der Rückführkreis nicht geschlossen geht das Gerät in einen sicheren Fehlerzustand.

Mit entsprechender Beschaltung können mit dem UH 6937 die Sicherheitsfunktionen STO (sicher abgeschaltetes Moment), SOS (sichere Betriebshalt), SLS (sicher begrenzte Geschwindigkeit), SSM (sichere Geschwindigkeitsüberwachung), sowie SSR (sicherer Geschwindigkeitsbereich) gemäß EN 61800-5-2 realisiert werden. Die jeweilige Umsetzung der Sicherheitsfunktionen muss aber in der jeweiligen Anwendung des Produktes sicherheitstechnisch bewertet werden.

## Geräteanzeigen

LED ON:	grün	Betriebsspannung liegt an
	grün-blinkend	Parametriermodus
	rot-blinkend	Parametrierfehler
LED K1/K2:	grün	Relais K1 und K2 angezogen
	gelb	Muting (Relais K1 und K2 angezogen)
LED ERR:	rot	interner Gerätefehler
	rot-blinkend	externer Gerätefehler
LED t:	grün-blinkend	(K1/K2 leuchtet) Ablauf der Verzögerungszeiten $t_A$ oder $t_U$
	gelb-blinkend	(K1/K2 leuchtet nicht) Ablauf der Verzögerungszeiten $t_F$
	gelb-blinkend	(K1/K2 leuchtet) Ablauf der Verzögerungszeiten $t_V$
DISPLAY:		Statusanzeigen Fehlermeldungen / -diagnose Parametrierung

**Frequenz-Messeingang**

Der Frequenzmesseingang ist in 2 Bereiche aufgeteilt (AC 8 ... 280 V an E1a-E2L und E1b-E3L und AC 16...690V an E1a-E2H und E1b-E3H). Ist die Messspannung stets höher als AC 16 V, so ist die Verwendung des oberen Bereiches vorzuziehen. Die Messeingänge besitzen Tiefpasscharakter zur Unterdrückung der Taktfrequenz der Frequenzumrichter. Gleichzeitig ist die Eingangsempfindlichkeit an die Spannungs- / Frequenzkennlinie der Umrichter angepasst.

Zu beachten ist, dass die Frequenz-Messeingänge an das gleiche Einphasen- bzw. Dreiphasennetz angeschlossen werden müssen.

**Reset bei Alarmspeicherung, Auto-Reset**

Im Betrieb Alarmspeicherung ist der Reset-Eingang zur Quittierung von Fehlermeldungen (Überfrequenz, Unterfrequenz,...) vorgesehen. Liegt am Eingang für länger als 1 Sekunde T1 an, wird im Gerät ein Reset durchgeführt. Ein erneuter Reset ist erst möglich, nachdem das Signal am Reset-Eingang kurz unterbrochen wurde. Im Auto-Reset Betrieb wird dieser Eingang nicht berücksichtigt, da die oben aufgeführten Fehlermeldungen automatisch zurückgesetzt werden.

**Halbleiterausgänge**

Halbleiterausgang 38 gibt den Zustand der Relais K1/K2 wieder. Sind die Relais angezogen, ist der Halbleiterausgang 38 durchgeschaltet.

Halbleiterausgang 48 meldet Fehler im Gerät. Ist ein Fehler vorhanden wird der Halbleiterausgang 48 durchgeschaltet.

Die Halbleiterausgänge sind nicht sicherheitsgerichtet. Sie sind als Meldekontakt vorgesehen.

**Einstellung der Frequenzschwellen**

Bei den Überwachungsfunktionen „Fensterüberwachung innerhalb“ und „Fensterüberwachung außerhalb“, wird zusätzlich zu der eingestellten Hysterese noch eine Mindestdifferenz von unterer zu oberer Frequenzschwelle von 5 % von der oberen Frequenzschwelle erwartet. Dies wird bei der Einstellung der Frequenzschwellen intern überprüft und bei fehlerhaften Einstellungen eine Fehlermeldung angezeigt bzw. die Einstellung wird am Display nicht zugelassen. Die maximal einstellbare untere Frequenzschwelle lässt sich wie folgt berechnen.

**Überwachungsfunktion „Fensterüberwachung innerhalb“ :**

Maximale untere Frequenzschwelle =

Obere Frequenzschwelle - (5% + 2 x Hysterese) x Obere Frequenzschwelle

Beispiel:

Obere Frequenzschwelle 100 Hz, Hysterese 2 %

Maximale untere Frequenzschwelle =

100 Hz - (0,05 + 2 x 0,02) x 100 Hz = 91 Hz

**Überwachungsfunktion „Fensterüberwachung außerhalb“ :**

Maximale untere Frequenzschwelle =

Obere Frequenzschwelle - 5 % x Obere Frequenzschwelle

Beispiel:

Obere Frequenzschwelle 100 Hz, Hysterese beliebig

Maximale untere Frequenzschwelle = 100 Hz - 0,05 x 100 Hz = 95 Hz

**Rückführkreis**

Über die Klemme RF werden die Rückführkontakte der externen Schütze eingeleitet. Der Klemme RF wird das Testsignal T2 über die Öffnerkontakte der Schütze zugeführt, die an den Klemmen 14 und 24 angeschlossen sind. Die Öffnerkontakte müssen geschlossen sein, sonst kann das Gerät nicht gestartet werden.

Wird keine Kontaktverweiterung bzw. Kontaktverstärkung verwendet, müssen die Klemmen T2 und RF gebrückt werden.

**Anlaufüberbrückungszeit  $t_A$** 

Die Anlaufüberbrückungszeit läuft nach dem Einschalten der Hilfsspannung des Gerätes ab, sobald der Rückführkreis RF geschlossen ist. Zusätzlich läuft die Anlaufüberbrückung nach einem Reset im Betrieb Alarmspeicherung ab. Während dieser Zeit erfolgt keine Frequenzauswertung, die LED „t“ blinkt und die Ausgangskontakte 13-14 und 23-24 bleiben solange geschlossen. Durch die Anlaufüberbrückung kann z. B. eine Alarmmeldung während der Anlaufphase eines Generators oder Motors unterdrückt werden. Ist nach einem Reset (im Betrieb Alarmspeicherung) der Rückführkreis nicht geschlossen geht das Gerät in einen sicheren Fehlerzustand.

**Alarmverzögerungszeit  $t_d$** 

Die Alarmverzögerungszeit läuft ab, nachdem das Gerät erkannt hat, dass sich die Frequenz außerhalb des Gutzustandes befindet. Erst nach Ablauf der Alarmverzögerungszeit werden die Ausgangskontakte 13-14 und 23-24 ausgeschaltet. Geht die Frequenz während des Ablaufes der Alarmverzögerungszeit wieder in den Gutzustand, wird die Alarmverzögerung gestoppt. Während dem Zeitablauf blinkt die LED „t“.

**Freigabeverzögerungszeit  $t_f$** 

Die Freigabeverzögerungszeit ist die Zeit, die abläuft, bis nach erkanntem Gutzustand (Frequenz innerhalb des gewünschten Bereiches) die Ausgangskontakte 13-14 und 23-24 durchgeschaltet werden. Geht die Frequenz während des Ablaufes der Freigabeverzögerungszeit wieder in den Alarmzustand (Frequenz außerhalb des gewünschten Bereiches) wird die Freigabeverzögerung gestoppt. Während dem Zeitablauf blinkt die LED „t“. Die Anlaufüberbrückungszeit ist der Freigabeverzögerungszeit übergeordnet, d.h. wenn die Ausgangskontakte durch die Anlaufüberbrückung durchgeschaltet werden, wird die Freigabeverzögerungszeit ignoriert (Ausgangskontakte 13-14 und 23-24 geschlossen). Auch direkt nach Ablauf der Anlaufüberbrückungszeit wird die Freigabeverzögerungszeit nicht mehr gestartet.

**Display**

Im normalen Betriebsmodus können durch Betätigen der „Auf“- oder „Ab“-Taste alle eingestellten Werte jederzeit kontrolliert werden. Zusätzlich wird die aktuelle Frequenz angezeigt. Diese Frequenz entspricht jedoch nicht der Genauigkeit des Gerätes und dient ausschließlich zu Diagnosezwecken! Bei Verdrahtungs- und Systemfehlern werden diese am Display mit den entsprechenden Diagnosemeldungen angezeigt.

**Parametrierung anhand des Displays**

siehe beigelegtes Formblatt Seite 47

**Änderungsverfolgung der Einstellungen**

Um unerlaubte Änderungen der Einstellungen im Nachhinein erkennen zu können, ist der Menüpunkt „Änderungsverfolgung“ vorgesehen. In diesem Punkt kann ein Zähler einmalig aktiviert werden, der dann bei jeder übernommenen Änderung hochgezählt wird. Nach der Aktivierung ist es für den Anwender nicht mehr möglich den Zähler zurückzusetzen oder zu deaktivieren.

**Nur in Variante / \_ 1****Digitale Anwahl über Eingänge SW1 bis SW4**

Über die digitalen Eingänge SW1 bis SW4 lassen sich vier verschiedene Frequenzmodi mit unterschiedlichen Ansprechnwerten konfigurieren (siehe Tabelle). Die Versorgung der Eingänge muss zwischen DC 10 V bis DC 26,4 V zu GND betragen. Eine Umschaltung kann auch während des Betriebs erfolgen. Wird im Betrieb der Frequenzmodus geändert, so läuft, vorausgesetzt die Ausgangsrelais sind bei der Umschaltung durchgeschaltet und die Anlaufüberbrückung ( $t_A$ ) ist abgelaufen, die Umschaltzeit ( $t_U$ ) ab. Während dieser Zeit erfolgt keine Frequenzauswertung und die Ausgangsrelais bleiben angezogen. Wird während der Umschaltzeit nochmals der Frequenzmodus gewechselt, wird die Umschaltzeit nicht erneut gestartet. Nach Ablauf der Umschaltzeit wird die Überwachung mit dem aktuell eingestellten Frequenzmodus fortgeführt. Durch die Umschaltzeit kann z. B. eine Alarmmeldung während der Hochlaufphase oder Bremsphase eines Generators oder Motors unterdrückt werden.

SW1	SW2	SW3	SW4	Modus
0	0	1	1	Frequenzmodus 1
0	1	1	0	Frequenzmodus 2
1	0	0	1	Frequenzmodus 3
1	1	0	0	Frequenzmodus 4

**ACHTUNG !**

Ein dauerhaftes Hin- und Herschalten der Frequenzmodi (immer sofort nach Ablauf der Umschaltzeit) kann dazu führen, dass sich das Gerät wie bei der Mutingfunktion verhält, d. h. die Frequenzüberwachung ist überbrückt und die Ausgangsrelais sind dauerhaft durchgeschaltet.

### Mutingfunktion

Anhand des Displays und einer entsprechender Ansteuerung der digitalen Eingänge SW1-SW4 lässt sich die Frequenzüberwachung überbrücken. Hierfür muss bei der Parametrierung im Display die Mutingfunktion aktiviert werden. Ist diese Funktion aktiviert, so ist es weiterhin möglich zwischen den Frequenzmodi 1-3 wie oben beschrieben umzuschalten. Wird über die SW Eingänge Frequenzmodus 4 (Muting) ausgewählt, findet keine Frequenzüberwachung mehr statt, die Ausgangsrelais sind dauerhaft durchgeschaltet und die Anlaufüberbrückung ( $t_a$ ), Umschaltzeit ( $t_u$ ), Freigabeverzögerung ( $t_f$ ) und Alarmverzögerung ( $t_v$ ) wird zurückgesetzt.

### Analogausgang A+ und A GND

Der Analogausgang mit 2-10 V, dient zur Ausgabe der aktuell gemessenen Frequenz. Der Maximalwert des Analogausgangs (10 V) entspricht der eingestellten oberen Grenze (Frequenzschwelle). Der Minimalwert des Analogausgangs (2 V) entspricht der eingestellten unteren Grenze. Die Skalierung ist frequenzlinear.

In der Überwachungsfunktion „Unterfrequenz“ entspricht der Maximalwert des Analogausgangs dem maximal einstellbaren Ansprechwert des Gerätes (Ausführung UH 6937/0\_\_ = 600 Hz und UH 6937/1\_\_ = 1000 Hz).

In der Überwachungsfunktion „Ueberfrequenz“ entspricht der Minimalwert des Analogausgangs 0 Hz.

Ist die Mutingfunktion ausgewählt, so entspricht der Maximalwert des Analogausgangs dem maximal einstellbaren Ansprechwert des Gerätes (Ausführung UH 6937/0\_\_ = 600 Hz und UH 6937/1\_\_ = 1000 Hz) und der Minimalwert entspricht 0 Hz.

Im Fehlerfall wird am Analogausgang 0 V ausgegeben.

Der Analogausgang ist nicht sicherheitsgerichtet und kann für Diagnosezwecke verwendet werden.

### Umschaltzeit $t_u$

Die Umschaltzeit läuft ab, wenn die Frequenzmodi anhand der Softwareeingänge SW1-SW4 im Betrieb geändert werden, die Ausgangskontakte geschlossen sind, keine Anlaufüberbrückung läuft und  $t_u$  nicht bereits gestartet wurde bzw. am Ablaufen ist. Während dieser Zeit erfolgt keine Frequenzauswertung und die Ausgangskontakte sind durchgeschaltet.



Das Parametrier-Menü ist folgendermaßen aufgebaut: Abbildung zeigt Werkseinstellung <sup>4)</sup>

<b>1. Parametrierung</b>	
1.1	<b>Überwachungsfunktion</b>
	Überfrequenz x
	Unterfrequenz -
	Fenster (innerhalb) -
	Fenster (außerhalb) -
Esc OK	
1.2	<b>Grenzen</b>
	Frequenzmodus 1 <sup>1)</sup>
	obere Grenze <sup>2)</sup>
	400,0 Hz
	untere Grenze <sup>3)</sup>
	200,0 Hz
	Frequenzmodus 2
	obere Grenze
	400,0 Hz
	untere Grenze
	200,0 Hz
	Frequenzmodus 3
	obere Grenze <sup>1)</sup>
	400,0 Hz
	untere Grenze
	200,0 Hz
	Frequenzmodus 4
	obere Grenze
	400,0 Hz
	untere Grenze
	200,0 Hz
Esc OK	
1.3	<b>Hysterese</b>
	5 %
Esc OK	
1.4	<b>Zeiten</b>
	Anlaufüberbrückung
	0,0 s
	Freigabeverzögerung
	0,0 s
	Alarmverzögerung
	0,1 s
	Umschaltüberbrückung <sup>1)</sup>
	0,0 s
Esc OK	
1.5	<b>Alarmspeicherung</b>
	Alarmspeicherung x
	Automatischer Reset -
Esc OK	
1.6	<b>Mutingfunktion</b>
	aktivieren -
	deaktivieren x
Esc OK	
Esc OK	

<b>2. Displayeinstellungen</b>	
2.1	<b>Sprachen</b>
	english x
	deutsch -
	français -
Esc OK	
2.2	<b>Kontrast</b>
	50 %
Esc OK	
2.3	<b>Beleuchtung</b>
	aus -
	10 s x
	1 min -
	5 min -
Esc OK	
2.4	<b>Betriebsanzeige</b>
	Manuell x
	10 s -
	1 min -
	5 min -
Esc OK	
Esc OK	
<b>3. Werkseinstellungen</b>	
	Parameter
	Displayeinstellungen
	Parameter + Displayeinstellungen
Esc OK	
<b>4. Änderungsverfolgung</b>	
	aktivieren
Esc OK	
Esc OK	

<sup>1)</sup> nur in der Variante /\_ \_1 verfügbar.

<sup>2)</sup> nicht bei der Überwachungsfunktion „Unterfrequenz“ verfügbar.

<sup>3)</sup> nicht bei der Überwachungsfunktion „Überfrequenz“ verfügbar.

<sup>4)</sup> Kundenspezifische Varianten besitzen andere Werkseinstellungen. Diese sind auf Anfrage erhältlich.

## Technische Daten

### Frequenz-Messeingang

#### Spannungsbereich

E1a-E2L, E1b-E3L: AC 8 ... 280 V  
E1a-E2H, E1b-E3H: AC 16 ... 690 V  
(Abhängig von der Frequenz siehe Kennlinie)

#### Eingangsfrequenz:

Variante /0\_\_ : < 700 Hz  
Variante /1\_\_ : < 1200 Hz

#### Galvanische Trennung:

Frequenz-Messeingang zu Hilfs-  
spannung und Ausgangskontakten

#### Ansprechwert

(Frequenzschwelle)

Variante /0\_\_ : einstellbar von 1 Hz ... 600 Hz  
Variante /1\_\_ : einstellbar von 1 Hz ... 1000 Hz

#### Taktfrequenz

#### Frequenzumrichter

Variante /0\_\_ :  $\geq 1$  kHz  
Variante /1\_\_ :  $\geq 2$  kHz

#### Messgenauigkeit:

<  $\pm 2$  %

#### Stabilität der eingestellten

#### Schwelle bei Variation der

#### Hilfsspannung und

#### Temperatur:

<  $\pm 1$  %

#### Hysterese:

einstellbar von 2 ... 10 %  
vom eingestellten Ansprechwert

#### Reaktionszeit der

#### Frequenzüberwachung:

1 Periodendauer (Kehrwert der einge-  
stellten Frequenzschwelle) + 10 ms  
+ eingestellte Alarmverzögerung

#### Alarmverzögerung $t_v$ :

einstellbar von 0,1 ... 100 s

#### Anlaufüberbrückungszeit $t_A$ :

einstellbar von 0 ... 100 s

#### Freigabeverzögerung $t_F$ :

einstellbar von 0 ... 100 s

#### Umschaltzeit $t_U$ :

einstellbar von 0 ... 100 s

#### Genauigkeit der

#### einstellbaren Zeiten:

<  $\pm 5$  %

#### Zeit vom Einschalten der

#### Hilfsspannung bis zur

#### Messbereitschaft:

ca. 1,5 s (bei Einstellung der Anlauf-  
überbrückungszeit auf 0)

### Hilfskreis (A1-A2)

#### Hilfsspannung $U_H$

(zum Messeingang  
galvanisch getrennt):

DC 24 V  
Das Netzteil muss die Anforderungen  
von SELV / PELV erfüllen

#### Spannungsbereich:

0,8 ... 1,1  $U_H$

#### Nennverbrauch:

typ. 3,2 W

#### Absicherung des Gerätes:

Intern mit PTC

#### Überspannungsschutz:

Intern durch VDR

#### Einschaltdauer Reset-Taster:

> 3 s

### Ausgang

#### Kontaktbestückung:

2 Schließer

#### Kontaktart:

Relais, zwangsgeführt

#### Thermischer Strom $I_{th}$ :

8 A  
(siehe Summenstromgrenzkurve)

#### Schaltvermögen

nach AC 15: 3 A / AC 230 V IEC/EN 60 947-5-1

nach DC 13: 2 A / DC 24 V IEC/EN 60 947-5-1

in Anlehnung an DC 13:  
4 A / DC 24 V bei 0,1 Hz

#### Elektrische Lebensdauer

bei 5 A, AC 230 V  $\cos \varphi = 1$ : >  $2,2 \times 10^5$  Schaltsp. IEC/EN 60 947-5-1

#### Kurzschlussfestigkeit

max. Schmelzsicherung: 10 A gL IEC/EN 60 947-5-1

Mechanische Lebensdauer: 20 x  $10^6$  Schaltspiele

Halbleiter Meldeausgänge: DC 24 V, 50 mA, plusschaltend

Analogausgang: 2 ... 10 V, max. 10 mA

## Technische Daten

### Allgemeine Daten

#### Nennbetriebsart:

Dauerbetrieb

#### Temperaturbereich

Betrieb: - 20 ... + 60°C

Lagerung: - 20 ... + 70°C

#### Betriebshöhe:

< 2.000 m

#### Luft- und Kriechstrecken

Bemessungsstoßspannung /

Verschmutzungsgrad:

Messeingang zum Rest:

6 kV / 2

IEC 60 664-1

Ausgang zum Rest:

4 kV / 2

IEC 60 664-1

#### EMV

Funkentstörung:

IEC/EN 61 326-3-1, IEC/EN 62 061

Grenzwert Klasse B

EN 55 011

#### Schutzart:

Gehäuse:

IP 40

IEC/EN 60 529

Klemmen:

IP 20

IEC/EN 60 529

#### Gehäuse:

Thermoplast mit V0-Verhalten

nach UL Subjekt 94

Amplitude 0,35 mm

Frequenz 10 ... 55 Hz IEC/EN 60 068-2-6

20 / 060 / 04 IEC/EN 60 068-1

EN 50 005

DIN 46 228-1/-2/-3/-4

#### Klimafestigkeit:

#### Klemmenbezeichnung:

#### Leiteranschlüsse:

#### Leiterbefestigung:

unverlierbare Schlitzschraube

#### Schnellbefestigung:

Hutschiene

IEC/EN 60 715

#### Nettogewicht:

ca. 320 g

### Geräteabmessungen

#### Breite x Höhe x Tiefe:

45 x 107 x 121 mm

### Standardtype

UH 6937.02PS/61 DC 24 V

Artikelnummer:

0066820

• Ausgang:

2 Schließer

• Hilfsspannung  $U_H$ :

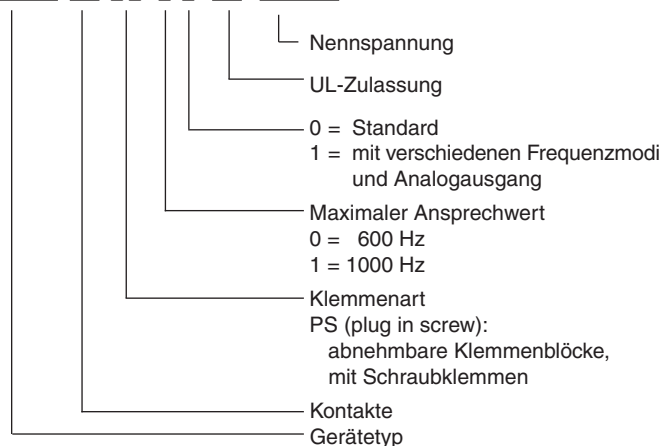
DC 24 V

• Baubreite:

45 mm

### Bestellbeispiel

UH 6937 .02 \_\_ /\_0\_ /61 DC 24 V



## UL-Daten

Die Sicherheitsfunktionen des Gerätes wurden nicht durch die UL untersucht. Die Zulassung bezieht sich auf die Forderungen des Standards UL60947, "general use applications"

Normen:

- ANSI/UL 60947-1, 5<sup>th</sup> Edition (Low-Voltage Switchgear and Controlgear Part1: General rules)
- ANSI/UL 60947-5-1, 3<sup>th</sup> Edition (Low-Voltage Switchgear and Controlgear Part5-1: Control circuit Devices an Switching Elements - Electromechanical Control Circuits Devices)
- CAN/CSA-C22.2 No. 60947-1-13, 2<sup>nd</sup> Edition (Low-Voltage Switchgear and Controlgear - Part1: General rules)
- CAN/CSA-C22.2 No. 60947-1-14, 1<sup>st</sup> Edition (Low-Voltage Switchgear and Controlgear - Part5-1: Control circuit Devices an Switching Elements - Electromechanical Control Circuits Devices)

### Nennspannung $U_N$ :

DC 24 V: Gerät muss mittels eines Class 2 oder eines spannungs- /strombegrenzenden Netzteils versorgt werden

### Schaltvermögen:

Halbleiterausgang: 24Vdc, 50mA, pilot duty

### Schaltvermögen

Freigabekreis

Gerät freistehend:

Umgebungstemperatur 60°C: Pilot duty B300, Q300  
8A 250Vac G.P.  
8A 24 Vdc

Gerät angereicht, mit Fremderwärmung durch Geräte gleicher Last:

Umgebungstemperatur 55°C: Pilot duty B300, Q300  
5A 250Vac G.P.  
5A 24 Vdc

Umgebungstemperatur 60°C: Pilot duty C300, Q300  
4A 250Vac G.P.  
4A 24 Vdc

### Spannungsbereich

E1a-E2L, E1b-E3L: AC 8 ... 280 V  
E1a-E2H, E1b-E3H: AC 16 ... 600 V

### Leiteranschluss

Umgebungstemperatur 60°C, 4A bzw. 55°C, 5A: min. 75°C Aluminium- / Kupferleiter

Umgebungstemperatur 60°C, 8A: min. 90°C Aluminium- / Kupferleiter



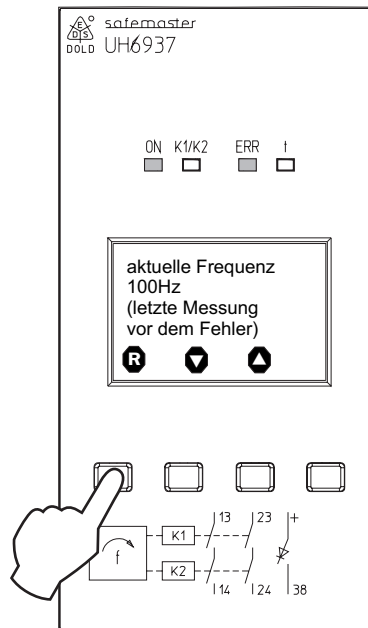
Fehlende technische Daten, die hier nicht explizit angegeben sind, sind aus den allgemein gültigen technischen Daten zu entnehmen.

## Vorgehen bei Störungen

Fehler	mögliche Ursache
LED „ON“ leuchtet nicht	- Versorgungsspannung A1+/A2 nicht angeschlossen
LED „ON“ blinkt rot	- Parametrierfehler (genaue Fehlerbeschreibung siehe Display)
LED „ERR“ blinkt rot	- externer Fehler (genaue Fehlerbeschreibung siehe Display)
LED „ERR“ leuchtet dauerhaft	- Gerätefehler (wenn nach Neustart immer noch anliegt, Gerät austauschen)

## Fehlerbehandlung

Werden am bzw. im Gerät Fehler erkannt, so werden diese am Display mit der entsprechenden Meldung angezeigt. Ist aufgrund des Fehlers ein Reset des Gerätes erforderlich, so muss zunächst der Fehler- und die dazugehörige Diagnosemeldung quittiert werden. Anschließend muss die linke Taste ca. 3 Sekunden gedrückt werden, um einen Reset des Gerätes auszulösen.



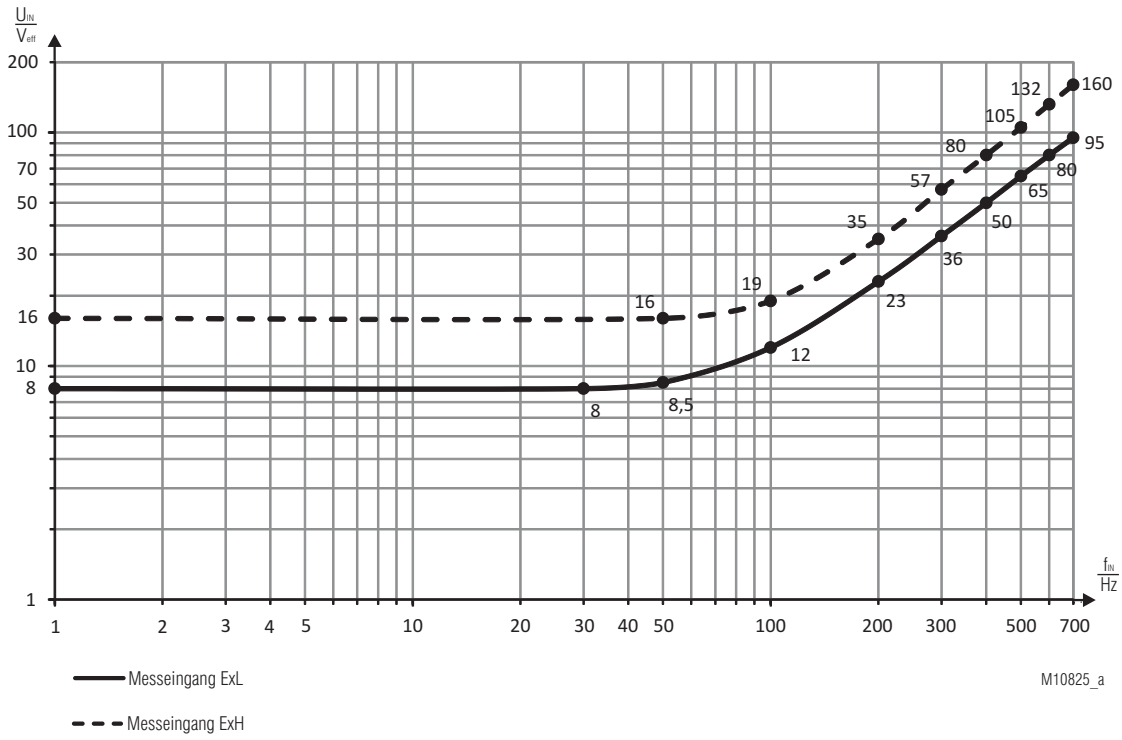
M11253

Wird ein Systemfehler nach dem Reset erneut erkannt, muss das Gerät an den Hersteller zurückgesendet werden.

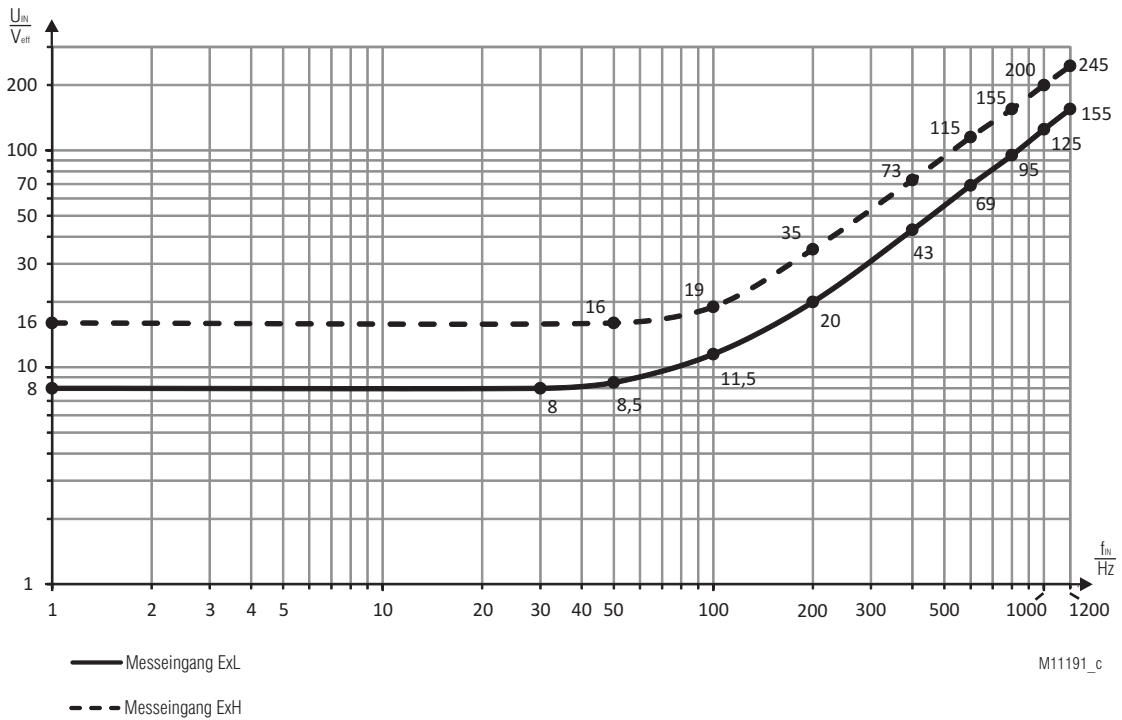
## Wartung und Instandsetzung

- Das Gerät enthält keine Teile, die einer Wartung bedürfen.
- Bei vorliegenden Fehlern das Gerät nicht öffnen, sondern an den Hersteller zur Reparatur schicken.

# Kennlinien

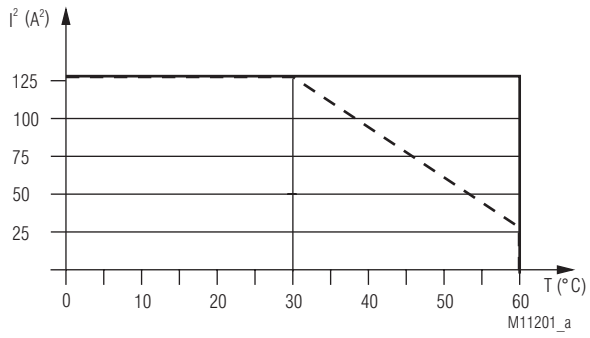


Mindestspannung am Messeingang für Variante /0\_ \_



Mindestspannung am Messeingang für Variante /1\_ \_

## Kennlinie



Gerät freistehend  
— Max. Strom bei 60°C über  
2 Kontaktreihen =  $8A \hat{=} 2 \times 8^2 A^2 = 128A^2$

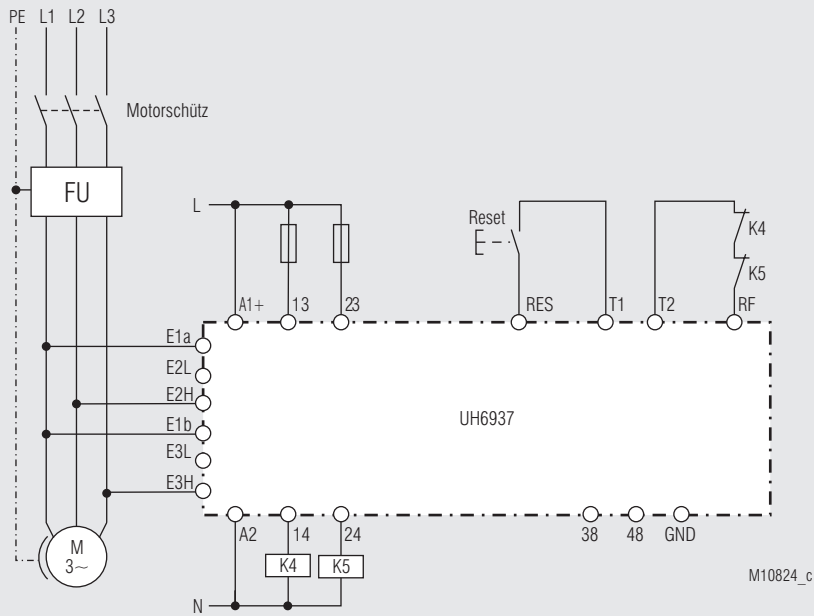
- - - Gerät angereicht, mit Fremderwärmung  
durch Geräte gleicher Last  
Max. zulässiger Strom bei 60°C über  
2 Kontaktreihen =  $4A \hat{=} 2 \times 4^2 A^2 = 32A^2$

$$\Sigma I^2 = I_1^2 + I_2^2$$

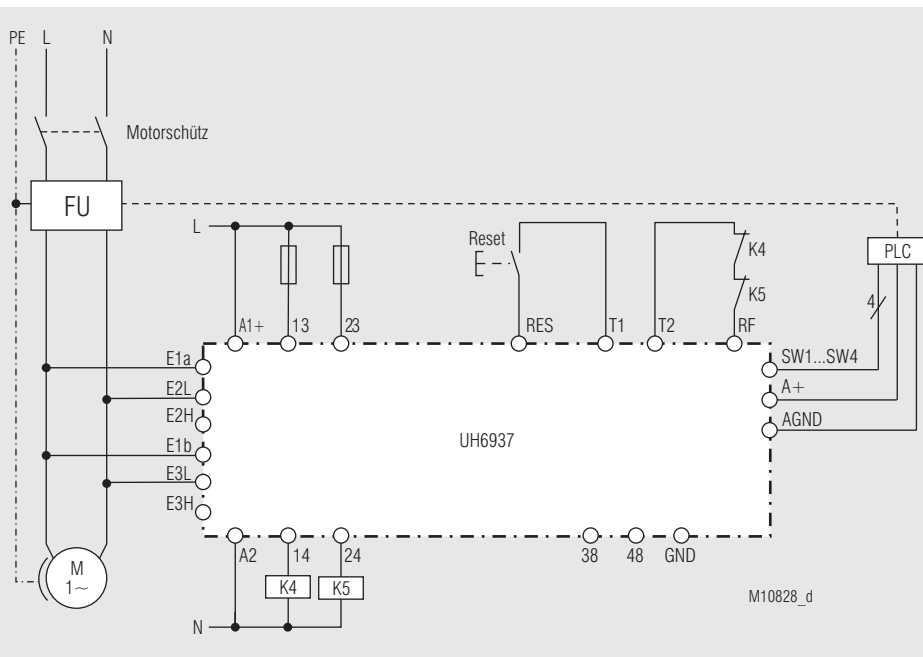
$I_1, I_2$  - Strom in den Kontaktpfaden

### Summenstromgrenzkurve

## Anwendungsbeispiele



FU Überwachung, 3-phasig; geeignet bis SIL3, Performance Level e, Kat. 4



FU Überwachung, 1-phasig mit Variante UH6937/\_1; geeignet bis SIL3, Performance Level e, Kat. 4



# SAFEMASTER S Frequency Monitor UH 6937

Translation  
of the original instructions

0272174



**E. DOLD & SÖHNE KG**  
P.O. Box 1251 • D-78114 Furtwangen • Germany  
Tel: +49 7723 6540 • Fax +49 7723 654356  
dold-relays@dold.com • www.dold.com

# Contents

Symbol and Notes Statement.....	17
General Notes .....	17
Designated Use .....	17
Safety Notes .....	17
Product Description .....	19
Function Diagram .....	19
Approvals and Markings .....	19
Applications .....	19
Circuit Diagrams .....	20
Connection Terminals .....	20
Functions .....	20
Indicators .....	20
Notes .....	21
Notes .....	21
Device and function description.....	22
Device and function description.....	23
Technical Data .....	24
Standard Type.....	24
Ordering Example .....	24
UL-Data .....	25
Troubleshooting .....	25
Fault handling .....	25
Maintenance and repairs .....	25
Characteristic.....	26
Characteristic.....	27
Application Examples .....	28
Labeling and connections.....	43
Dimensions (dimensions in mm) .....	43
Mounting / disassembly of the PS terminal blocks .....	43
Safety Related Data .....	44
CE-Declaration of Conformity .....	45
Formular for documentation of the setting parameters.....	49





Before installing, operating or maintaining this device, these instructions must be carefully read and understood.



The installation must only be done by a qualified electrician!



Do not dispose of household garbage!  
The device must be disposed of in compliance with nationally applicable rules and requirements.



Storage for future reference

To help you understand and find specific text passages and notes in the operating instructions, we have important information and information marked with symbols.

### Symbol and Notes Statement



**DANGER:**  
Indicates that death or severe personal injury will result if proper precautions are not taken.



**WARNING:**  
Indicates that death or severe personal injury can result if proper precautions are not taken.



**CAUTION:**  
Indicates that a minor personal injury can result if proper precautions are not taken.



**INFO:**  
Referred information to help you make best use of the product.



**ATTENTION:**  
Warns against actions that can cause damage or malfunction of the device, the device environment or the hardware / software result.

### General Notes

The product hereby described was developed to perform safety functions as a part of a whole installation or machine. A complete safety system normally includes sensors, evaluation units, signals and logical modules for safe disconnections. The manufacturer of the installation or machine is responsible for ensuring proper functioning of the whole system. DOLD cannot guarantee all the specifications of an installation or machine that was not designed by DOLD. The total concept of the control system into which the device is integrated must be validated by the user. DOLD also takes over no liability for recommendations which are given or implied in the following description. The following description implies no modification of the general DOLD terms of delivery, warranty or liability claims.

### Designated Use

The UH 6937 Frequency Monitor serves the secure recognition and/or supervision of over- and under-frequencies or for the supervision of a set frequency window. The detection of the frequency is enabled via the frequency measuring inputs: E1a, E1b, E2L, E2H, E3L and E3H. The frequency (revolution) ranges, the supervisory function and other parameters are to be set by the user on the front display and can be adjusted to suit a variety of applications.

When used in accordance with its intended purpose and following these operating instructions, this device presents no known residual risks. Non-observance may lead to personal injuries and damages to property.

### Safety Notes



#### **Risk of electrocution!** **Danger to life or risk of serious injuries.**

- Disconnect the system and device from the power supply and ensure they remain disconnected during electrical installation.
- The device may only be used for the applications described in the mutually applicable operating instructions / data sheet. The notes in the respective documentation must be heeded. The permissible ambient conditions must be observed.
- Note the VDE and local regulations, particularly those related to protective measures.



#### **Risk of fire or other thermal hazards!** **Danger to life, risk of serious injuries or property damage.**

- The device may only be used for the applications described in the mutually applicable operating instructions / data sheet. The notes in the respective documentation must be heeded. The permissible ambient conditions must be observed. In particular, the current limit curve must be heeded.
- The device may only be installed and put into operation by experts who are familiar with this technical documentation and the applicable health and safety and accident prevention regulations.



#### **Functional error!** **Danger to life, risk of serious injuries or property damage.**

- The device may only be used for the applications described in the mutually applicable operating instructions / data sheet. The notes in the respective documentation must be heeded. The permissible ambient conditions must be observed.
- The device may only be installed and put into operation by experts who are familiar with this technical documentation and the applicable health and safety and accident prevention regulations.
- The unit should be panel mounted in an enclosure rated at IP 54 or superior. Dust and dampness may lead to malfunction.



#### **Installation fault!** **Danger to life, risk of serious injuries or property damage.**

- Make sure of sufficient protection circuitry at all output contacts for capacitive and inductive loads.



#### **Attention!**

- The safety function must be triggered during commissioning.
- Any continuously repeated switching over of the speed modus (always immediately after the expiry of the switchover time period) can lead to the situation, that the equipment starts to function similarly as in the 'Muting Mode' (i.e. the speed monitoring function is overridden and the output relays remain permanently on).
- The adjusted parameters must be filled in the „Formular for documentation of the setting parameters“.
- Opening the device or implementing unauthorized changes voids any warranty

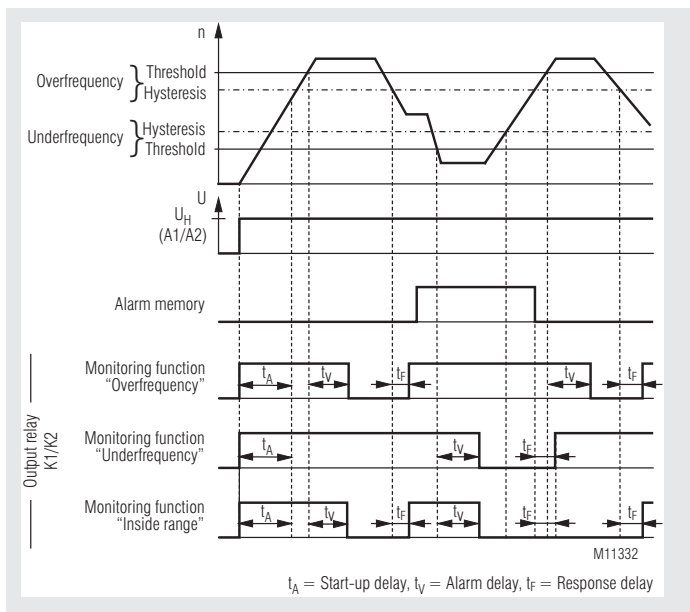




### Product Description

The frequency monitor UH 6937 provides safe frequency monitoring of AC voltages. It is used to monitor the output frequency of inverters or the rotor frequency of slipping motors. An other application area is the monitoring of motors in crane plants. Using the front side display the parameters can be easily and comfortably adapted to the individual application or changed when necessary.

### Function Diagram



### Your Advantage

- For safety applications up to PL e / Cat. 4 and SIL 3
- Simple and time saving setup without PC
- Comfortable, menu guided configuration via frontside display
- Reducing interruption time in production by extensive diagnostic functions
- Easy to integrate in existing drive applications
- For inverters up to 1200 Hz
- Possible languages: english, german, french

### Features

- **According to**
  - Performance Level (PL) e und category 4 to EN ISO 13849-1
  - SIL-Claimed Level (SIL CL) 3 to IEC/EN 62061
  - Safety Integrity Level (SIL 3) to IEC/EN 61508
  - Safety Integrity Level (SIL) 3 to IEC/EN 61511
- Over-, underfrequency or window monitoring of single or 3-phase in AC systems
- Integrated user friendly frontside display
  - Comfortable, menu guided configuration
  - For set point and actual value of Hz
- Fast reaction time by measuring duration of cycle of input frequency
- Universal measuring inputs for AC-voltages of 8 ... 280 V for single-phase monitoring as well as 16 ... 690 V for single- and 3-phase monitoring
- Suitable for inverters
  - Variant /0\_\_ : 1 ... 700 Hz
  - Variant /1\_\_ : 1 ... 1200 Hz
- Adjustable hysteresis
- Adjustable reset delay function from 0 ... 100 s
- Adjustable start up time delay from 0 ... 100 s
- Adjustable alarm delay from 0.1 ... 100 s
- Manual or auto-reset
- galvanic separation between measuring input, auxiliary voltage and output contacts
- 2-channel function
- Forcibly guided output contacts
- LED-indicators and 2 semiconductor monitoring output
- Width 45 mm
- With pluggable terminal blocks for easy exchange of devices
- Variant /\_\_1:
  - it is possible to set a variety of response parameters by means of a 4 bit selection facility from an overriding control unit;
  - analog output (2V to 10V) corresponding to the current speed;
  - the possibility of overriding the speed by a supervisory function (muting);
  - adjustable switchover time from 0 ... 100 s

### Approvals and Markings

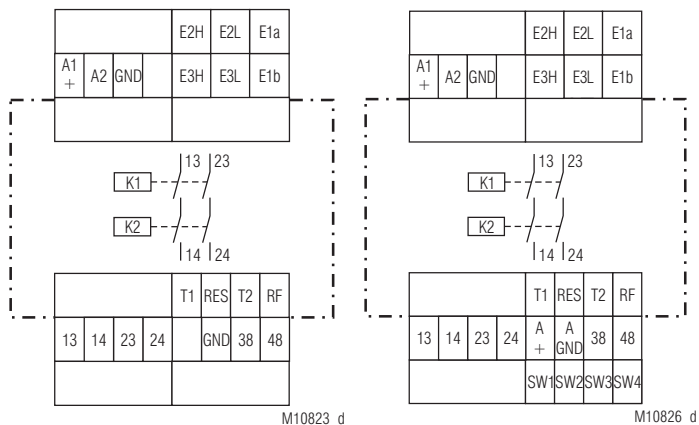


### Applications

- Safe frequency monitoring of AC voltages
- Safe monitoring of the outputfrequency of inverters
- Safe monitoring of the rotorfrequency of slipping motors
- Safe control / monitoring of motorts in crane applications

With correct connection it is possible to realise with the UH 6937 the safety functions STO (Safe Torque Off), SOS (Safe Operating Stop), SLS (Safely Limited Speed), SSM (Safe Speed Monitor) and SSR (Safe Speed Range) according to EN 61800-5-2. The actual realisation of the safety functions has to be validated in each application of the product for safety aspects.

## Circuit Diagrams



UH6937

UH6937/\_ \_1

## Connection Terminals

Terminal designation	Signal designation
A1+	DC24V
A2	0V
E1a, E1b, E2L, E2H, E3L, E3H	Frequency measuring inputs
GND	Reference potential for semiconductor monitoring output and control outputs
13, 14, 23, 24	Forcibly guided NO contacts for release circuit
38, 48	Semiconductor-monitoring output
T1, T2	Control output
RES, RF, SW1, SW2, SW3, SW4	Control input
A +, A GND	Analogue output

## Functions

The auxiliary voltage is connected to terminals A1-A2. The equipment can be configured via the display and the setting keys on the front plate. Terminals E1a, E1b, E2L, E2H, E3L and E3H form the measuring input.

For low voltages the measuring voltage is connected to E1a-E2L and E1b-E3L and for higher voltages to E1a-E2H and E1b-E3H (see section technical data).

When monitoring single phase AC voltage, it is recommended to connect the terminals E1a-E2L or E1a-E2H directly to the inverter, the terminals E1b-E3L or E1b-E3H directly to the motor connection terminals. Separate wires in separate cables with space to each other have to be used for each of the frequency inputs. When monitoring 3-phase AC voltages it is recommended to wire these terminals directly to the motor connection terminals.

The input frequency is compared to the setting value. As the device measures the cycle duration the fastest frequency measurement is possible.

Should the over-frequency function be set, then the output relay will switch to the alarm mode, when the set response parameter is over-exceeded longer than the parametered alarm-delay function ( $t_v$ ). Should the frequency fall again below the response parameter, minus the set hysteresis, the output relay will be activated after the expiry of the reset-delay time period ( $t_r$ ) and return to its pre-set permitted supervisory state.

As regards the under-frequency function, the output relay will switch to the alarm mode, when the set response parameter is under-exceeded longer than the parametered alarm-delay function ( $t_v$ ) time period. As soon as the frequency return to the range governed by the response parameter, plus the set hysteresis, then the output relay will again return to the pre-set permitted state after the expiry of the reset-delay time period ( $t_r$ ).

## Functions

In the „internal window function mode“, the output relay will switch to the alarm setting when the frequency exceeded the pre-set permitted range of the response parameter. Once the frequency again return within the range of both the upper- and lower response parameters, minus and/or plus the pre-set hysteresis values (upper response parameter minus- and/or the lower response parameter plus -the relative hysteresis values), then the output relay will again switch back to the pre-set permitted range after the expiry of the reset-delay time period ( $t_r$ ).

In the „external window function mode“, the monitoring function acts inversely to the „internal window function“. Should the manual reset function be activated, then the output relay continues to remain in the alarm setting when the frequency return to the pre-set permitted range. A resetting of the saved parameter is possible when the reset input is activated or the auxiliary voltage is shutdown. When a start-up delay time period ( $t_A$ ) is set, then the set start-up delay time period will initially expire as soon as the auxiliary voltage of the equipment is switched-on and the 'RF' feedback circuit is closed. The start-up delay time period will also expire after a reset of the manual reset mode. During this time period, a frequency evaluation is disabled and the output relays remain at the pre-set permitted setting. The start-up delay function can, for example override an alarm message during the start-up stage of a generator or electric motor. Should, after a reset (in the manual reset mode), the feedback circuit not be closed, then the equipment will go into a safe error state.

With correct connection it is possible to realise with the UH 6937 the safety functions STO (Safe Torque Off), SOS (Safe Operating Stop), SLS (Safely Limited Speed), SSM (Safe Speed Monitor) and SSR (Safe Speed Range) according to EN 61800-5-2. The actual realisation of the safety functions has to be validated in each application of the product for safety aspects.

## Indicators

LED ON:	green	On, when supply connected
	green-flashing	Parameterization mode
	red-flashing	Parameterization error
LED K1/K2:	green	Relay K1 and K2 energized
	yellow	Muting (Relay K1 and K2 energized)
LED ERR:	red	Internal failure
	red-flashing	External failure
LED t:	green-flashing	(K1/K2; light up) Delay times runoff $t_A$ or $t_U$
	yellow-flashing	(K1/K2 does not light up) Delay times runoff $t_F$
	yellow-flashing	(K1/K2 light up) Delay times runoff $t_V$
DISPLAY:		Status indication Alarms / diagnostics Parameterization

**Frequency measuring input**

The measuring input is divided up in to voltage ranges (AC 8 ... 280 V on E1a-E2L und E1b-E3L and AC 16...690 V on E1a-E2H and E1b-E3H). If the measuring voltage is always higher than AC 16 V, the higher range should be used. A special dimensioned measuring input with low pass characteristic avoids the measuring of the pulse frequency. In addition the input sensitivity is adapted to the voltage-/frequency-characteristic of inverters. Please make sure that the frequency measuring inputs are connected to the same single or 3-phase voltage system.

**Manual reset, automatic reset**

In the manual reset mode, a reset-input function is provided for acknowledging error messages (overfrequency and underfrequency). Should a 'T1' status engage the input for longer than 1 second, then a reset will be conducted in the equipment. A renewed reset is however possible if the reset signal at the reset input is briefly interrupted. In the automatic reset mode, the input will be ignored because the above mentioned error message will be automatically reset.

**Semiconductor outputs**

The Semiconductor Output: 38 will indicate the status of the Relays: K1 / K2. When the relays are energized, then the Semiconductor Output: 38 is switched on. The Semiconductor Output: 48 will report errors within the equipment. Should an error actually exist, then the Semiconductor Output: 48 will be switched on.

The semiconductor outputs are not safety related. They can be used for monitoring purposes.

**Setting the frequency thresholds**

For the monitoring functions: „internal window monitoring function“ and in the „external window monitoring function“, a minimum difference between the lower- and the upper -threshold of 5% is to be anticipated at the upper frequency threshold, in addition to the already set hysteresis parameter. This is internally verified during the setting of the speed threshold and an error message will be displayed in case of any erroneous setting and/or the setting will not be permitted by the display. The maximum settable lower frequency threshold can be calculated as follows:

Monitoring function: „Internal window monitoring“:

Maximum lower threshold =  
upper frequency threshold - (5% + 2 x hysteresis) x upper frequency threshold

Example:  
Upper frequency threshold 100 Hz, hysteresis 2 %  
Maximum lower frequency threshold =  
100 Hz - (0.05 + 2 x 0.02) x 100 Hz = 91 Hz

Monitoring function: „External window monitoring“:

Maximum frequency threshold =  
upper frequency threshold - 5 % x upper frequency threshold

Example:  
Upper frequency threshold 100 Hz, any required hysteresis  
maximum lower frequency threshold =  
100 Hz - 0.05 x 100 Hz = 95 Hz

**Feedback circuit**

The feedback contacts of external contactors are monitored on terminal RF. The terminal RF gets the test signal from T2 via normally open contacts of the contactors which are connected to terminals 14 and 24. The normally closed contact have to be closed to start the device. If no contact extension or reinforcement is used, the terminals RF and T2 have to be bridged.

**Start up time delay  $t_A$** 

The start-up delay time period expires when switching-on the auxiliary voltage of the equipment, once the 'RF' feedback circuit is closed. In addition, the start-up delay time period will also expire after a reset in the manual reset mode. During this time period, no frequency evaluation is conducted. The LED 't' will flash and the output contacts: 13 to 14 and 23 to 24 will remain closed during this time period. As a result of the start-up delay time period, an alarm message can, for example be overridden during the start-up time period of a generator or electric motor. Should however, after a reset (in the manual reset mode), the feedback circuit not be closed, then the equipment will go into a safe error state.

**Alarm delay  $t_v$** 

The alarm-delay time period will expire when the equipment has recognised, that the frequency exceed the permitted range. Only after the expiry of the alarm-delay time period, will the output contacts :13 to 14 and 23 to 24 be switched off. When the frequency again enter the permitted range during the alarm-delay time period, then the alarm-delay function is terminated. The LED 't' will flash during the time period.

**Reset delay time  $t_r$** 

The reset-delay time period represents the time during after which the output contacts: 13 to 14 and 23 to 24 are switched on (when the frequency is within a permitted range). Should the frequency again enter the alarm state during the runoff of the reset-delay time period (when the speed exceed the required range), the reset-delay time period will be terminated. The LED 't' will flash during the same time period.

The start-up delay time period will override the reset-delay time period, i.e. when the output contacts are on by the start-up delay mode, then the reset-delay time period will be overridden (output contacts: 13 to 14 and 23 to 24 are closed). Even after an expiry of the start-up delay time period, the reset-delay time period will not be initiated.

**Display**

In normal operating mode, all settings can be checked at any time by pressing the UP or DOWN keys.

Additionally, the frequency is displayed. However, this frequency does not correspond to the device's accuracy and is only designed for diagnostic purposes.

In the case of wiring errors and system failures corresponding diagnostic messages are displayed on the display.

**Parameterization using the display**

See attached form page 49

**Change tracking**

To detect non permitted changes of the settings, the menu item change tracking is available. This setting allows to activate a counter once, which is then incremented with each confirmed change of the settings. After activation of this function the user cannot reset the counter or disable this function again.

Only at variant /\_ \_ 1

**Digital selection via the software Inputs: SW1 to SW4**

Four various frequency modes with different response parameters, can be configured via the software Inputs: SW1 to SW4 (see Table). The electric power supply for the inputs should be between 10V DC and 26.4V DC to GND. A switchover configuration can also be undertaken during the operating mode. Should a frequency mode be altered whilst operating, then the switchover time period ( $t_{ij}$ ) will commence, provided the output relays are switched on through the switchover, and the start-up delay time period has expired. During this time period, no speed evaluation will be conducted and the output relays remain energized (closed). Should during the switchover time period the speed modus again be altered, then the switchover time will not again be initiated. After the expiry of the switchover time period, the monitoring function will be continued at the currently set frequency mode). The switchover time period, for example can affect the overriding of an alarm message during the start-up stage- or the braking stage -of a generator or electric motor.

SW1	SW2	SW3	SW4	Mode
0	0	1	1	Frequency mode 1
0	1	1	0	Frequency mode 2
1	0	0	1	Frequency mode 3
1	1	0	0	Frequency mode 4

**Caution !**

Any continuously repeated switching over of the frequency modus (always immediately after the expiry of the switchover time period) can lead to the situation, that the equipment starts to function similarly as in the 'Muting Mode' (i.e. the frequency monitoring function is overridden and the output relays remain permanently on).

### Muting function

The frequency monitoring function can be overridden on the display and by an appropriate activation of the software Digital Inputs: SW1 to SW4. For this purpose, the muting function should be activated when parametering on the display. Once this function is activated, then it will continue to be possible to continue to switch over between the frequency moduses: 1 to 3, as described above. Should a selection be made of the frequency mode 4 (muting) via the 'SW' software inputs, then no further frequency monitoring will be conducted. The output relays remain permanently on and the start-up delay function ( $t_a$ ), the switchover time period function ( $t_U$ ), the reset-delay function ( $t_r$ ) and the alarm-delay function ( $t_v$ ) will all be reset.

### Analogue output A+ and A GND

The analogue output 2-10 V shows the actual measured frequency. The maximum value of the analogue output (10 V) is equal to the adjusted upper frequency threshold. The minimum value of the analogue output (2 V) is equal to the adjusted lower frequency threshold. The scaling is frequency linear.

In the monitoring function „underfrequency“ the maximum value of the analogue output is equal to the highest possible setting value of the device (Variant UH 6937/0\_\_ = 600 Hz and UH 6937/1\_\_ = 1000 Hz).

In the monitoring function „overfrequency“ the minimum value of the analogue output is equal to 0 Hz.

If the muting function is selected, the maximum value of the analogue output is equal to the maximum setting value of the device (Variant UH 6937/0\_\_ = 600 Hz and UH 6937/1\_\_ = 1000 Hz) and the minimum value is equal to 0 Hz.

In the case of a failure the analogue output goes to 0V.

The analogue output is not safety related. It can be used for diagnosis.

### Switchover time period $t_U$

The switchover time period expires when the frequency mode is altered during operations at the Software Inputs: SW1 to SW4, the output contacts are closed, no start-up delay function is running and the Switchover Time Period: 'tU' has not already been initiated and/or is running. During this time period, no frequency monitoring is conducted and the output contacts remain on.

The parameterization menü has follow structure: Illustration shows the factory setting <sup>4)</sup>

<b>1. Parameterization</b>	
1.1	Monitoring function
	Overfrequency x
	Underfrequency -
	Inside range -
	Outside range -
Esc OK	
1.2	Limits
	Frequency mode 1 <sup>1)</sup>
	upper limit <sup>2)</sup>
	400.0 Hz
	lower limit <sup>3)</sup>
	200.0 Hz
	Frequency mode 2
	upper limit
	400.0 Hz
	lower limit
	200.0 Hz
	Frequency mode 3
	upper limit <sup>1)</sup>
	400.0 Hz
	lower limit
	200.0 Hz
	Frequency mode 4
	upper limit
	400.0 Hz
	lower limit
	200.0 Hz
Esc OK	
1.3	Hysteresis
	5 %
Esc OK	
1.4	Time Delay
	Start-up delay
	0.0 s
	Response delay
	0.0 s
	Alarm delay
	0.1 s
	Changeover bridging <sup>1)</sup>
	0.0 s
Esc OK	
1.5	Alarm memory
	Alarm memory x
	Automatic reset -
Esc OK	
1.6	Muting function
	activate -
	deactivate x
Esc OK	
Esc OK	

<b>2. Display settings</b>	
2.1	Languages
	english x
	deutsch -
	français -
Esc OK	
2.2	Contrast
	50 %
Esc OK	
2.3	Backlight
	OFF -
	10 s x
	1 min -
	5 min -
Esc OK	
2.4	Status indicator
	Manual x
	10 s -
	1 min -
	5 min -
Esc OK	
Esc OK	
<b>3. Factory settings</b>	
	Parameters
	Display settings
	Parameter + display settings
Esc OK	
<b>4. Change tracking</b>	
	activate
Esc OK	
Esc OK	

<sup>1)</sup> only available at variant /\_ \_1.

<sup>2)</sup> not available at monitoring function „underfrequency“.

<sup>3)</sup> not available at monitoring function „overfrequency“.

<sup>4)</sup> Customers specific variants have other factory settings. They are available on request.

## Technical Data

### Frequency Measuring Input

#### Voltage range

E1a-E2L, E1b-E3L: AC 8 ... 280 V  
E1a-E2H, E1b-E3H: AC 16 ... 690 V  
(dependent to frequency see characteristic)

#### Input frequency:

Variante /0\_\_ : < 700 Hz  
Variante /1\_\_ : < 1200 Hz

#### Galvanic separation:

Frequency measuring input to auxiliary voltage and output contacts

#### Response value

Variant /0\_\_ : adjustable from 1 Hz ... 600 Hz  
Variant /1\_\_ : adjustable from 1 Hz ... 1000 Hz

#### Pulse frequency inverters

Variant /0\_\_ : ≥ 1 kHz  
Variant /1\_\_ : ≥ 2 kHz

#### Measuring accuracy:

< ± 2 %

#### Stability of the setting threshold at variation of auxiliary voltage and temperature:

< ± 1 %

#### Hysteresis:

adjustable from 2 ... 10 % of the set response value

#### Reaction time of frequency monitoring:

Duration of 1 cycle (inverse value of adjusted frequency) + 10 ms + adjusted response delay

#### Alarm delay $t_v$ :

adjustable from 0.1 ... 100 s

#### Start up time delay $t_A$ :

adjustable from 0 ... 100 s

#### Reset delay $t_F$ :

adjustable from 0 ... 100 s

#### Switchover time period $t_v$ :

adjustable from 0 ... 100 s

#### Accuracy of the adjustable times:

< ± 5 %

#### Time between connection of auxiliary supply and ready to measure:

approx. 1.5 s (with start up delay is 0)

### Auxiliary circuit (A1-A2)

#### Auxiliary voltage $U_H$ (galvanic separation to measuring input):

DC 24 V  
The power supply shall meet the requirements of SELV / PELV.

#### Voltage range:

0.8 ... 1.1  $U_H$

#### Nominal consumption:

typ. 3.2 W

#### Short-circuit protection:

Internal PTC

#### Overvoltage protection:

Internal VDR

#### Duty-cycle Reset button:

> 3 s

### Output

#### Contacts:

2 NO contacts

#### Contact type:

Relay forcibly guide

#### Thermischer Strom $I_{th}$ :

8 A  
(see current limit curve)

#### Switching capacity

to AC 15: 3 A / AC 230 V IEC/EN 60 947-5-1

to DC 13: 2 A / DC 24 V IEC/EN 60 947-5-1

to DC 13: 4 A / DC 24 V at 0.1 Hz

#### Electrical life

at 5 A, AC 230 V  $\cos \varphi = 1$ : > 2.2 x 10<sup>5</sup> switch.cycl. IEC/EN 60 947-5-1

#### Short circuit strength

max. fuse rating: 10 A gL IEC/EN 60 947-5-1

#### Mechanical life:

20 x 10<sup>6</sup> switching cycles

#### Semiconductor monitoring output:

DC 24 V, 50 mA, plus switching

#### Analogue output:

2 ... 10 V, max. 10 mA

## Technical Data

### General Data

**Nominal operating mode:** continuous operation

#### Temperature range

operation: - 20 ... + 60°C  
storage: - 20 ... + 70°C

#### Altitude:

< 2.000 m

#### Clearance and creepage distance

rated impuls voltage /

pollution degree:

measuring input to the remainder: 6 kV / 2 IEC 60 664-1  
output to the remainder: 4 kV / 2 IEC 60 664-1

#### EMC

Interference suppression: IEC/EN 61 326-3-1, IEC/EN 62 061  
Limit value class B EN 55 011

#### Degree of protection:

Housing: IP 40 IEC/EN 60 529  
Terminals: IP 20 IEC/EN 60 529

#### Housing:

Thermoplastic with V0 behaviour according to UL subject 94

#### Vibration resistance:

Amplitude 0,35 mm  
frequency 10 ... 55 Hz IEC/EN 60 068-2-6

#### Climate resistance:

20 / 060 / 04 IEC/EN 60 068-1

#### Terminal designation:

EN 50 005

#### Wire connection:

DIN 46 228-1/-2/-3/-4

#### Wire fixing:

captive slotted screw

#### Mounting:

DIN-rail

IEC/EN 60 715

#### Weight:

approx. 320 g

### Dimensions

**Width x height x depth:** 45 x 107 x 121 mm

### Standard Type

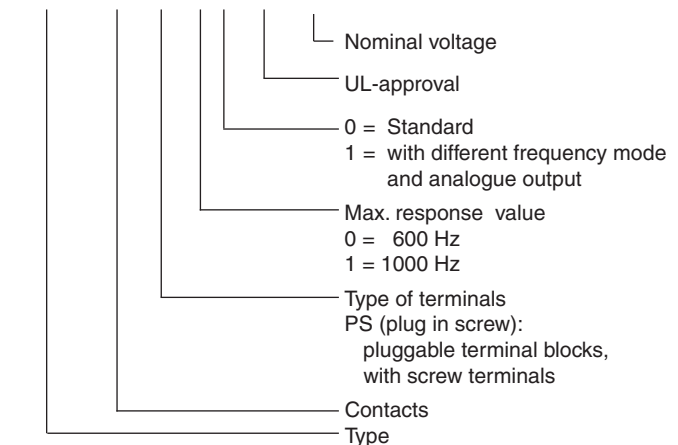
UH 6937.02PS/61 DC 24 V

Article number: 0066820

- Output: 2 NO contacts
- Auxiliary voltage  $U_H$ : DC 24 V
- Width: 45 mm

### Ordering Example

UH 6937 .02 \_\_ \_ / 0 \_ /61 DC 24 V





## UL-Data

The safety functions were not evaluated by UL. Listing is accomplished according to requirements of Standard UL60947, "general use applications"

### Standards:

- ANSI/UL 60947-1, 5<sup>th</sup> Edition (Low-Voltage Switchgear and Controlgear Part1: General rules)
- ANSI/UL 60947-5-1, 3<sup>th</sup> Edition (Low-Voltage Switchgear and Controlgear Part5-1: Control circuit Devices an Switching Elements - Electromechanical Control Circuits Devices)
- CAN/CSA-C22.2 No. 60947-1-13, 2<sup>nd</sup> Edition (Low-Voltage Switchgear and Controlgear - Part1: General rules)
- CAN/CSA-C22.2 No. 60947-1-14, 1<sup>st</sup> Edition (Low-Voltage Switchgear and Controlgear - Part5-1: Control circuit Devices an Switching Elements - Electromechanical Control Circuits Devices)

### Nominal voltage $U_N$ :

DC 24 V: Device must be supplied with a Class 2 or a voltage / current limited power supply.

### Switching capacity:

Semiconductor monitoring outputs: 24Vdc, 50mA, pilot duty

### Switching capacity

Relay output device free-standing:  
Ambient temperature 60°C: Pilot duty B300, Q300  
8A 250Vac G.P.  
8A 24 Vdc

Device mounted without distances heated by devices with same load:

Ambient temperature 55°C: Pilot duty B300, Q300  
5A 250Vac G.P.  
5A 24 Vdc

Ambient temperature 60°C: Pilot duty C300, Q300  
4A 250Vac G.P.  
4A 24 Vdc

### Voltage range

E1a-E2L, E1b-E3L: AC 8 ... 280 V  
E1a-E2H, E1b-E3H: AC 16 ... 600 V

### Wire connection

Ambient temperature 60°C, 4A bzw. 55°C, 5A: min. 75°C aluminum or copper conductors

Ambient temperature 60°C, 8A: min. 90°C aluminum or copper conductors



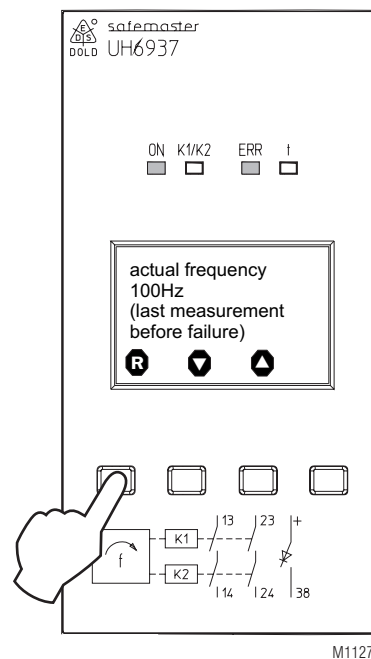
Technical data that is not stated in the UL-Data, can be found in the technical data section.

## Troubleshooting

Failure	Potential cause
LED „ON“ does not light up	- Power supply A1+/A2 not connected
LED „ON“ flashes red	- Parameterization error (detailed description on display)
LED „ERR“ flashes red	- External failure (detailed description on display)
LED „ERR“ continuously on	- Device failure (if the failure still exists after restart, replace device)

## Fault handling

When faults are detected on or in the device they are indicated on the display by an appropriate message. If a reset of the device is necessary due to the fault, at first the alarm and the associated diagnostic message have to be acknowledged. Then, the left key has to be pressed for approx. 3 sec. to initiate a reset of the device.



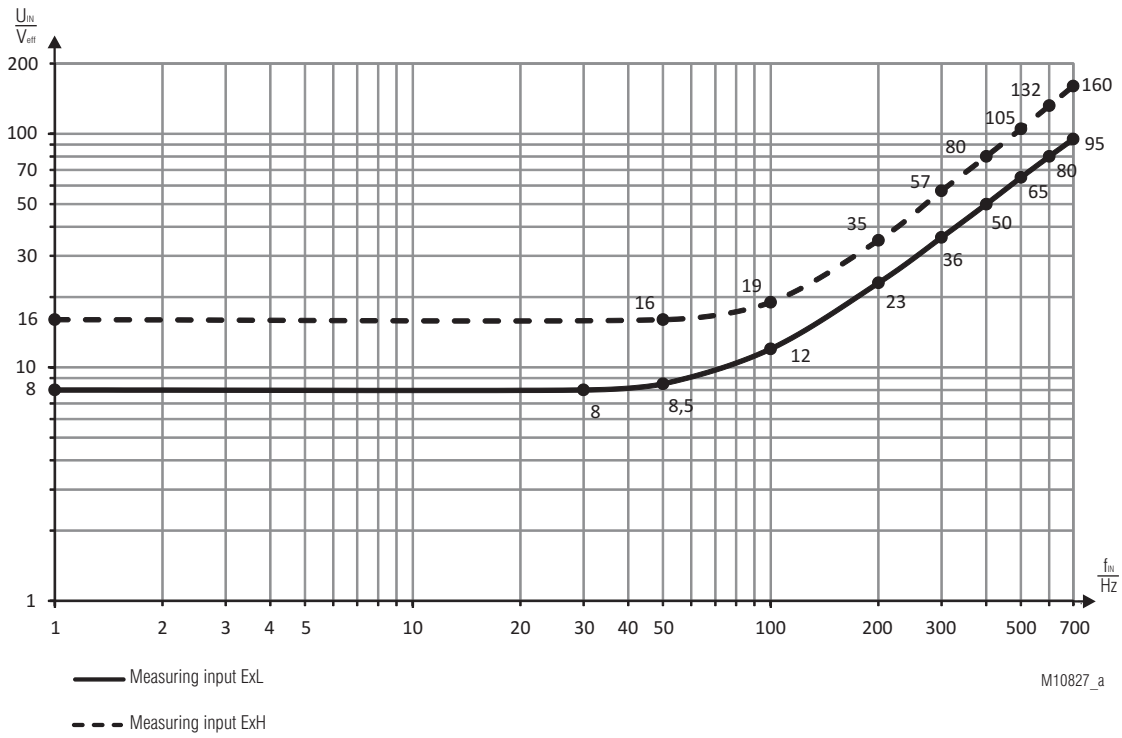
M11279

If a system failure is detected again after restart the device must be replaced and sent back to manufacturer.

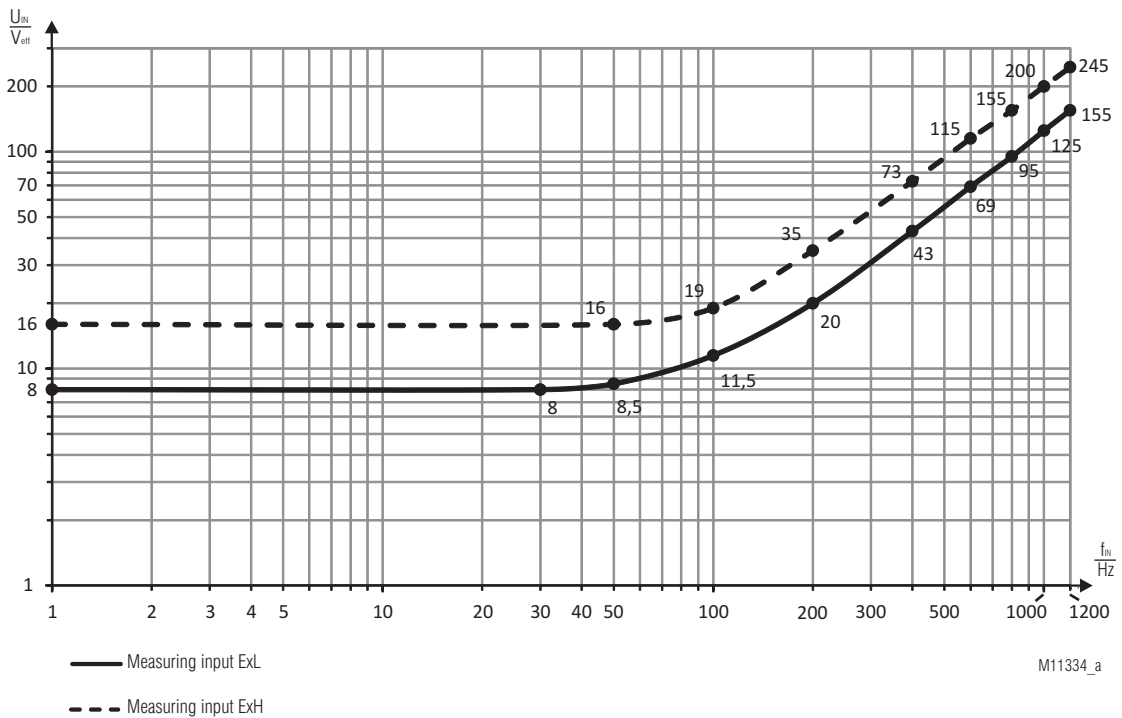
## Maintenance and repairs

- The device contains no parts that require maintenance.
- In case of failure, do not open the device but send it to manufacturer for repair.

## Characteristic

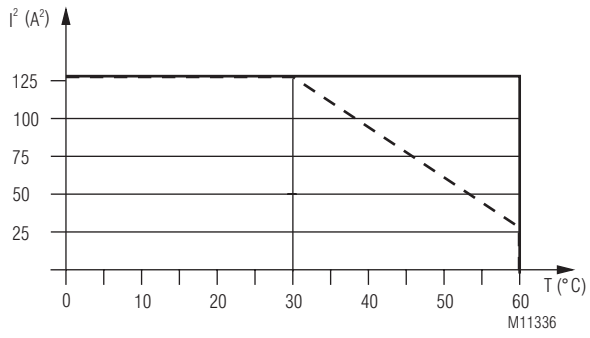


Min. voltage at measuring input for variant /0\_ \_



Min. voltage at measuring input for variant /1\_ \_

## Characteristic



— device free-standing  
 max. current at 60°C over  
 2 contact path = 8A  $\hat{=}$   $2 \times 8^2 \text{A}^2 = 128 \text{A}^2$

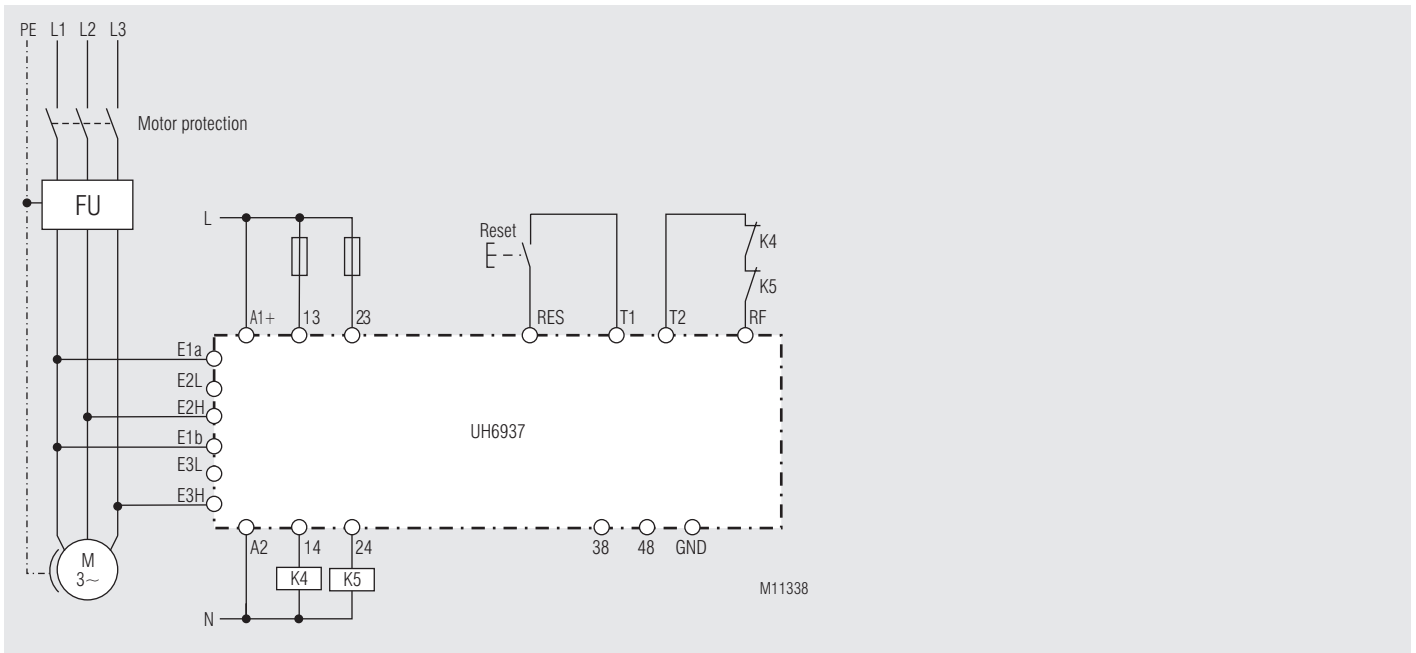
- - - device mounted without distance heated by  
 devices with same load,  
 max. current at 60°C over  
 2 contact path = 4A  $\hat{=}$   $2 \times 4^2 \text{A}^2 = 32 \text{A}^2$

$$\Sigma I^2 = I_1^2 + I_2^2$$

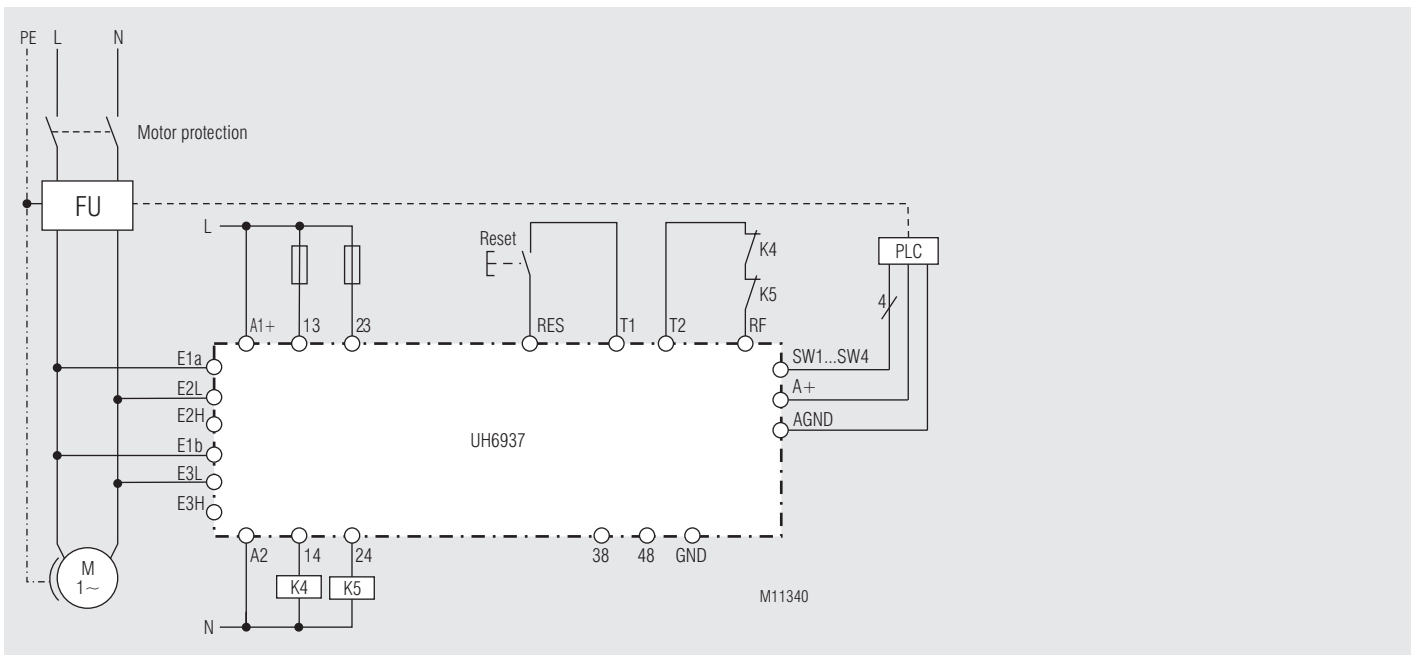
$I_1, I_2$  - current in contact paths

Quadratic total current limit curve

## Application Examples



Inverter monitoring function, 3-phase, suited up to SIL3, Performance Level e, Cat. 4



Inverter monitoring function, single-phase with variant UH6937/\_1, suited up to SIL3, Performance Level e, Cat. 4



## SAFEMASTER S

### Contrôleur de fréquence

### UH 6937

Traduction  
de la notice originale

0272174

**DOLD** 

**E. DOLD & SÖHNE KG**  
B.P. 1251 • 78114 Furtwangen • Allemagne  
Tél. +49 7723 6540 • Fax +49 7723 654356  
dold-relays@dold.com • www.dold.com





Avant l'installation, la mise en service ou l'entretien de cet appareil, on doit avoir lu et compris ce manuel d'utilisation.



L'installation ne doit être effectuée que par un electricien qualifié



Ne pas jeter aux ordures ménagères!  
L'appareil doit être éliminé conformément aux prescriptions et directives nationales en vigueur.



Stockage pour référence future

Pour vous aider à comprendre et trouver des passages et des notes de texte spécifiques dans les instructions d'utilisation, nous avons marquées les informations importantes avec des symboles.

### Explication des symboles et remarques



**DANGER:**  
Indique que la mort ou des blessures graves vont survenir en cas de non respect des précautions demandées.



**AVERTISSEMENT:**  
Indique que la mort ou des blessures graves peuvent survenir si les précautions appropriées ne sont pas prises.



**PRUDENCE:**  
Signifie qu'une blessures légère peut survenir si les précautions appropriées ne sont pas prises.



**INFO:**  
Concerne les informations qui vous sont mises à disposition pour le meilleur usage du produit.



**ATTENTION:**  
Met en garde contre les actions qui peuvent causer des dommages au matériel Software ou hardware suite à un mauvais fonctionnement de l'appareil ou de l'environnement de l'appareil.

### Remarques

Le produit décrit ici a été développé pour remplir les fonctions de sécurité en tant qu'élément d'une installation globale ou d'une machine. Un système de sécurité complet inclut habituellement des détecteurs ainsi que des modules d'évaluation, de signalisation et de logique aptes à déclencher des coupures de courant sûres. La responsabilité d'assurer la fiabilité de l'ensemble de la fonction incombe au fabricant de l'installation ou de la machine. DOLD n'est pas en mesure de garantir toutes les caractéristiques d'une installation ou d'une machine dont la conception lui échappe. C'est à l'utilisateur de valider la conception globale du système auquel ce relais est connecté. DOLD ne prend en charge aucune responsabilité quant aux recommandations qui sont données ou impliquées par la description suivante. Sur la base du présent manuel d'utilisation, on ne pourra déduire aucune modification concernant les conditions générales de livraison de DOLD, les exigences de garantie ou de responsabilité.

### Usage approprié

Le contrôleur de fréquence UH 6937 sert à la reconnaissance ou surveillance sécurisée de la surfréquence, sous-fréquence ou la surveillance d'une fenêtre de fréquence réglée. La détection de la fréquence se fait par l'intermédiaire des entrées de mesure de fréquence E1a, E1b, E2L, E2H, E3L et E3H. Les limites de fréquences, la fonction de surveillance et d'autres paramètres sont réglés par l'utilisateur par l'intermédiaire de l'écran frontal et peuvent être adaptés aux différentes applications. Aucun risque résiduel n'est connu, pourvu que l'équipement soit utilisé conformément aux instructions de cette notice. Le non-respect de ces instructions peut provoquer de dommages corporels et matériels.

### Consignes de sécurité



#### Risque d'électrocution ! Danger de mort ou risque de blessure grave.

- Assurez-vous que l'installation et l'appareil est et reste en l'état hors tension pendant l'installation électrique.
- L'appareil peut uniquement être utilisé dans les cas d'application prévus dans le mode d'emploi / la fiche technique. Les instructions de la documentation correspondante doivent être respectées. Les conditions ambiantes autorisées doivent être respectées.
- Respecter les prescriptions de la VDE et les prescriptions locales, et tout particulièrement les mesures de sécurité.



#### Risques d'incendie et autres risques thermiques ! Danger de mort, risque de blessure grave ou dégâts matériels.

- L'appareil peut uniquement être utilisé dans les cas d'application prévus dans le mode d'emploi / la fiche technique. Les instructions de la documentation correspondante doivent être respectées. Les conditions ambiantes autorisées doivent être respectées. Respectez tout particulièrement la courbe des seuils de courant.
- L'appareil peut uniquement être installé et mis en service par un personnel dûment qualifié et familier avec la présente documentation technique et avec les prescriptions en vigueur relatives à la sécurité du travail et à la préservation de l'environnement.



#### Erreur de fonctionnement ! Danger de mort, risque de blessure grave ou dégâts matériels.

- L'appareil peut uniquement être utilisé dans les cas d'application prévus dans le mode d'emploi / la fiche technique. Les instructions de la documentation correspondante doivent être respectées. Les conditions ambiantes autorisées doivent être respectées.
- L'appareil peut uniquement être installé et mis en service par un personnel dûment qualifié et familier avec la présente documentation technique et avec les prescriptions en vigueur relatives à la sécurité du travail et à la préservation de l'environnement.
- Le relais doit être monté en armoire ayant un indice de protection au moins IP 54; la poussière et l'humidité pouvant entraîner des dysfonctionnements.



#### Erreur d'installation ! Danger de mort, risque de blessure grave ou dégâts matériels.

- Veillez à protéger suffisamment les contacts de sortie de charges capacitatives et inductives.



#### Attention!

- La fonction de sécurité doit être activée lors de la mise en service.
- Un basculement durable entre les modes de fréquence (toujours après l'écoulement du temps de commutation) peut amener l'appareil à s'arrêter comme sur la fonction muting (c'est-à-dire que la surveillance de vitesse de rotation est empêchée et les relais de sortie sont enclenchés durablement).
- Les paramètres programmés peuvent être enregistrés sur le document ci-joint.
- L'ouverture de l'appareil ou des transformations non autorisées annulent la garantie.

## Tables des matières

Explication des symboles et remarques .....	31
Remarques .....	31
Usage approprié .....	31
Consignes de sécurité .....	31
Description du produit .....	33
Diagramme de fonctionnement.....	33
Homologations et sigles .....	33
Utilisations .....	33
Schémas.....	34
Borniers .....	34
Réalisation et fonctionnement .....	34
Affichages.....	34
Description de l'appareil et des fonctions .....	35
Description de l'appareil et des fonctions .....	36
Description de l'appareil et des fonctions .....	37
Caractéristiques techniques .....	38
Version standard.....	38
Exemple de commande.....	38
Données UL.....	39
Diagnostics des défauts .....	39
Traitement des erreurs.....	39
Entretien et remise en état .....	39
Courbes caractéristiques.....	40
Courbe caractéristiques.....	41
Exemples de raccordement .....	42
Marquage et raccordements.....	43
Dimensions (dimensions en mm) .....	43
Montage / Démontage des borniers PS .....	43
Données techniques sécuritaires .....	44
Déclaration de conformité européenne .....	45
Formulaire de documentation des paramètres de réglage.....	51



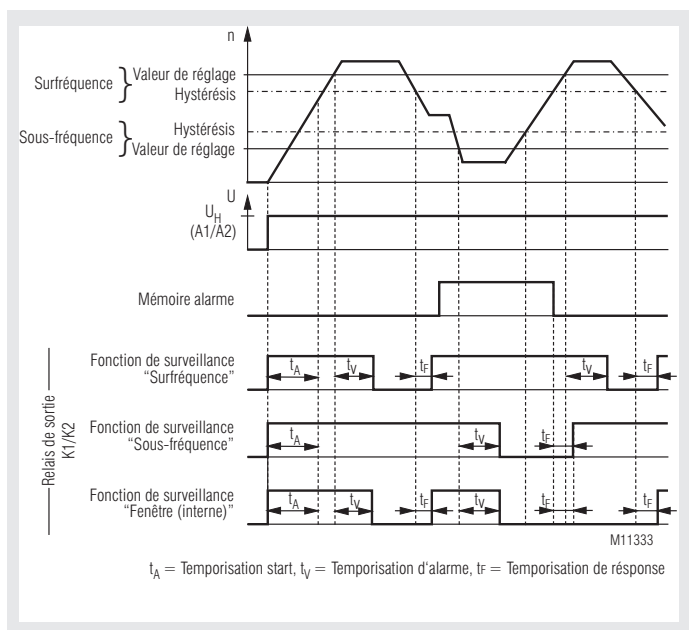
## SAFEMASTER S Contrôleur de fréquence UH 6937



### Description du produit

Le contrôleur de fréquence UH 6937 permet la surveillance sécuritaire de fréquences de tensions alternatives. Il est utilisé pour surveiller les fréquences de variateurs, d'entrainements ou collecteurs de moteurs à bagues. Grâce à son display, il est aisément possible de régler les paramètres ou de les modifier.

### Diagramme de fonctionnement



### Vos Avantages

- Pour applications sécuritaires jusqu'à PI e / Cat 4 resp. SIL 3
- Mise en service simple et rapide, sans automate
- Configuration confortable assistée par menu, sur le display en face avant
- Réduction des temps d'arrêt des installations grâce aux fonctions diagnostiques intégrées
- Facilement intégrable dans des commandes avec asservissement existantes
- Pour convertisseurs de fréquence jusqu'à 1200 Hz
- En plusieurs langues: anglais, allemand, français, italien, espagnol

### Propriétés

- **satisfait aux exigences:**
  - Performance Level (PL) e et Cat. 4 selon EN ISO 13849-1
  - Valeur limite SIL demandée (SIL CL) 3 selon IEC/EN 62061
  - Safety Integrity Level (SIL 3) nach IEC/EN 61508
  - Safety Integrity Level (SIL 3) nach IEC/EN 61511
- Surveillance de surfréquences, sous-fréquences ou en fenêtre de tensions alternatives monophasées ou triphasées
- écran frontal d'utilisation conviviale
  - pour un paramétrage confortable assisté par menu
  - pour l'affichage de valeurs effectives et de consigne en Hz
- Temps de réponse rapide par mesure de durée de période de la fréquence d'entrée
- Entrées de mesure universelles pour tensions AC de 8 ... 280 V pour la surveillance monophasée et 16 ... 690 V pour la surveillance monophasée et triphasée
- Convient pour convertisseurs de fréquence
  - Variante /0\_\_ : 1 ... 700 Hz
  - Variante /1\_\_ : 1 ... 1200 Hz
- Hystérésis réglable
- Temporisation reset réglable (0 ... 100 s)
- Temporisation enclenchement réglable (0 ... 999 s)
- Temporisation d'alarme réglable (0,1 ... 100 s)
- Mémorisation d'alarme ou remise à zéro automatique
- Séparation galvanique entre entrée de mesure, tension auxiliaire et contacts de sortie
- 2-canaux
- Contacts de sortie liés
- Visualisation LED et 2 sorties de signalisation semi-conducteurs
- Largeur utile 45 mm
- Avec les borniers de raccordement débrochables pour un échange rapide des appareils
- Variante /\_ \_1:
  - réglage possible de différentes valeurs de réponse par sélection numérique 4-bits par une unité de commande supérieure
  - sortie analogique (2...10 V) correspondant à la vitesse de rotation actuelle
  - possibilité d'inhiber la surveillance de vitesse de rotation (Muting)
  - Temporisation de commutation réglable (0 ... 100 s)

### Homologations et sigles

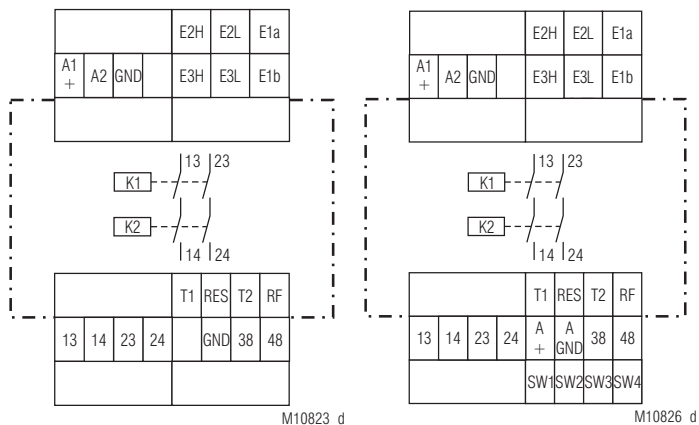


### Utilisations

- Surveillance de fréquence sécuritaire pour tensions alternatives.
- Surveillance sécuritaire de la fréquence de sortie de variateurs de fréquence
- Surveillance sécuritaire de la fréquence collecteur de moteurs à bagues collectrices
- Commande sécuritaire/ surveillance d'entrainements pour grues

Avec le UH 6937, il est possible de réaliser les fonctions sécuritaires suivantes avec les branchements correspondants: STO (désactivation sécurisée du couple), SOS (arrêt de service sécurisé), SLS (limitation de vitesse sécurisée), SSM (surveillance de vitesse sécurisée), ainsi que l'SSR (Plage de vitesse sécurisée) selon EN 61800-5-2. La vérification sécuritaire de l'interprétation dans la fonction du produit, doit être effectuée suite à l'utilisation de cette fonction.

## Schémas



M10823\_d

M10826\_d

UH6937

UH6937/\_ \_ 1

## Borniers

Repérage des bornes	Description du Signal
A1+	DC 24 V
A2	0V
E1a, E1b, E2L, E2H, E3L, E3H	Entrée de mesure de fréquence
GND	Le potentiel de rapport pour sorties de signalisation semi-conducteurs et entrées de commande
13, 14, 23, 24	Contacts NO liés pour circuit de déclenchement
38, 48	Sorties de signalisation semi-conducteurs
T1, T2	Sortie de commande
RES, RF, SW1, SW2, SW3, SW4	Entrée de commande
A +, A GND	Sortie analogique

## Réalisation et fonctionnement

L'alimentation auxiliaire est branchée à A1/A2. L'appareil peut être configuré par BP en face avant avec l'assistance d'un menu sur display. Les bornes E1a, E2L ou E1a, E2H doivent être branchées directement au variateur de fréquence. Les bornes E1a, E1b, E2L, E2H, E3L et E3H forment les entrées de mesure de fréquence. En cas de tensions basses (connexion à E1a-E2L et E1b-E3L), en cas de tensions hautes (connexion à E1a-E2H et E1b-E3H voir la section Données Techniques). E1b-E3H il est conseillé de raccorder directement à l'élément de mise en service du moteur. Pour les lignes des entrées de mesure de fréquence, il est conseillé d'utiliser lors de la surveillance des tensions alternatives monophasées des lignes séparées avec gaine séparée et séparation spatiale. La fréquence de mesure d'entrée est comparée avec les seuils réglés sur l'appareil. Comme l'appareil mesure la durée de période, une évaluation de fréquence de mesure très rapide (évaluation de fréquence) est possible. Si la fonction de surveillance « surfréquence » est réglée, le relais de sortie passe à la position d'alarme, quand la valeur de réponse réglée plus longue que la temporisation d'alarme paramétrisée ( $t_v$ ) est dépassée. Si la fréquence de mesure passe à nouveau sous la valeur de réponse moins l'hystérésis réglée, le relais de sortie repasse dans la position correcte après le déroulement de la temporisation de démarrage ( $t_r$ ). Dans la fonction de surveillance « sous-fréquence », le relais de sortie passe dans la position d'alarme quand la valeur de réponse réglée plus longue que la temporisation d'alarme paramétrisée n'est pas atteinte. Si la vitesse de rotation augmente à nouveau au-dessus de la valeur de réponse plus l'hystérésis réglée, le relais de sortie repasse dans la position correcte après le déroulement de la temporisation de démarrage ( $t_r$ ).

## Réalisation et fonctionnement

Dans la fonction de surveillance « surveillance fenêtre intérieure », le relais de sortie passe dans la position d'alarme quand la fréquence de mesure se trouve à l'extérieur des valeurs de réponse réglées. Si la fréquence de mesure se trouve à nouveau à l'intérieur des deux valeurs de réponse moins ou plus l'hystérésis réglée (valeur de réponse supérieure moins hystérésis valeur de réponse inférieure plus hystérésis), le relais de sortie revient dans la position correcte après le déroulement de la temporisation de démarrage ( $t_r$ ).

Dans la fonction de surveillance « surveillance de fenêtre extérieure », la surveillance se déroule à l'inverse de « surveillance de fenêtre intérieur ». Si la mémorisation d'alarme est activée, le relais de sortie reste au retour de la vitesse de rotation dans la zone correcte toujours en position d'alarme. Une réinitialisation de la mémoire est possible en actionnant l'entrée de réinitialisation ou en débranchant la tension auxiliaire.

Si le temps de shuntage ( $t_A$ ) est réglé, le temps de shuntage réglé se déroule dans un premier temps après le branchement de la tension auxiliaire de l'appareil et dès que le circuit de réalimentation RF est fermé. Le temps de shuntage se déroule également après une réinitialisation en fonctionnement mémorisation d'alarme. Pendant ce temps aucune évaluation de fréquence n'a lieu et les relais de fréquence restent dans la position correcte. Au moyen du shuntage, on peut par exemple empêcher un message d'alarme pendant la phase de démarrage d'un générateur ou moteur. Si le circuit de réalimentation n'est pas fermé après une réinitialisation (en fonctionnement mémorisation d'alarme), l'appareil passe dans un état de défaut sécurisée.

Avec le UH 6937, il est possible de réaliser les fonctions sécuritaires suivantes avec les branchements correspondants: STO (désactivation sécurisée du couple), SOS (arrêt de service sécurisé), SLS (limitation de vitesse sécurisée), SSM (surveillance de vitesse sécurisée), ainsi que l' SSR (Plage de vitesse sécurisée) selon EN 61800-5-2. La vérification sécuritaire de l'interprétation dans la fonction du produit, doit être effectuée suite à l'utilisation de cette fonction.

## Affichages

LED ON:     verte                   allumée en présence de tension de service  
                   verte-clignotant    Mode de paramétrage  
                   rouge-clignotant   Défaut de paramétrage

LED K1/K2:  verte                   Les relais K1 et K2 attirés  
                   jaune                   Muting (les relais K1 et K2 attirés)

LED ERR:    rouge                    erreur interne de l'appareil  
                   rouge-clignotant    erreur externe de l'appareil

LED t:       verte-clignotant   (K1/K2 allume)  
   temps de retard  $t_A$  ou  $t_U$   
                   jaune-clignotant   (K1/K2 pas allume)  
   temps de retard  $t_F$   
                   jaune-clignotant   (K1/K2 allume)  
   temps de retard  $t_V$

DISPLAY:                           Affichage d'état  
   Signalisation - / diagnostic de défaut  
   Paramétrage

**Entrée de mesure de fréquence**

L'entrée de mesure de fréquence est divisée en deux plages (AC 8 ... 280 V à E1a-E2L et E1b-E3L et AC 16...690 V à E1a-E2H et E1b-E3H). Si la tension de mesure est supérieure à 16 V, il est recommandé de connecter la plage supérieure. Les entrées sont filtrées afin d'inhiber les fréquences de découpage des variateurs. La sensibilité en entrée est également adaptée aux courbes de tension / fréquence des variateurs. Il est à observer que l'entrée de mesure doit être raccordée aux phases du même réseau mono ou triphasé.

**Réinitialisation à la mémorisation d'alarme, auto-reset**

En fonctionnement de mémorisation d'alarme, l'entrée de réinitialisation est prévue pour confirmer les messages d'erreur (surfréquence de rotation, sous-fréquence de rotation). Si T1 dure à l'entrée plus longtemps qu'une seconde, une réinitialisation est effectuée sur l'appareil. Une nouvelle réinitialisation est possible seulement après courte interruption du signal sur l'entrée de réinitialisation en fonctionnement auto-reset, cette entrée n'est pas prise en compte, parce que les messages d'erreurs mentionnées ci-dessus sont réinitialisés automatiquement.

**Sorties semi-conducteurs**

La sortie semi-conducteurs 38 donne l'état du relais K1/K2. Si les relais sont inactifs, la sortie semi-conducteurs 38 est enclenchée. La sortie semi-conducteurs 48 rapporte les pannes sur l'appareil. Si une erreur est présente, la sortie semi-conducteurs 48 est enclenchée. Les sorties statiques sont pas sécuritaire, ils sont considérée comme contacts de signalisation.

**Réglage des seuils de fréquence**

Sur les fonctions de surveillance « surveillance de fenêtre intérieure » et « surveillance de fenêtre extérieure », on escompte en plus de l'hystérésis réglée une différence minimale du seuil de fréquence inférieure ou supérieure de 5 % par rapport au seuil de fréquence supérieure. Ceci est contrôlé en interne lors du réglage des seuils de fréquence et en cas de réglage erroné un message d'erreur est affiché ou le réglage n'est pas autorisé sur l'écran. Le seuil de fréquence inférieure réglable maximale peut être calculé comme suit.

**Fonction de surveillance « surveillance de fenêtre intérieure » :**

Seuil de fréquence inférieure maximale =  
Seuil de fréquence supérieure - (5 % + 2x hystérésis) x seuil de fréquence supérieure  
Par exemple:  
Seuil de fréquence supérieure 100 Hz, hystérésis 2%  
Seuil de fréquence inférieure maximale =  
100 Hz - (0,05 + 2 x 0,02) x 100 Hz = 91 Hz

**Fonction de surveillance « surveillance de fenêtre extérieure » :**

Seuil de fréquence inférieure maximale =  
Seuil de fréquence supérieure - 5 % x seuil de fréquence supérieure  
Par exemple:  
Seuil de fréquence supérieure 100 HZ, hystérésis au choix  
Seuil de fréquence inférieure maximale = 100 Hz - 0,05 x 100 Hz = 95 Hz

**Boucle de retour**

La surveillance des contacts NF des contacteurs externes est effectuée au niveau de la borne RF. Un signal de test est injecté au niveau de la borne T2 dans les contacts NF des contacteurs externes raccordés aux bornes 14 et 24. Les contacts NF des contacteurs externes doivent être fermés afin d'autoriser l'enclenchement de l'appareil. Si aucun contacteur externe n'est nécessaire, il faut ponter les bornes T2 et RF.

**Temporisation de shuntage au démarrage t<sub>A</sub>**

La temporisation au démarrage de shuntage se déroule après la mise en service de la tension auxiliaire de l'appareil dès que le circuit de réalimentation RF est fermé. En outre le shuntage se déroule après une réinitialisation en fonction mémorisation d'alarme. Pendant ce temps a lieu une évaluation de vitesse de rotation (évaluation de fréquence), la LED t clignote et les contacts de sortie 13-14 et 23-14 restent fermés. Au moyen du shuntage on peut empêcher par exemple un message d'alarme pendant la phase de démarrage d'un générateur ou moteur. Si le circuit de réalimentation n'est pas fermé après une réinitialisation (en fonctionnement mémorisation d'alarme), l'appareil passe en état de défaut sécurisée.

**Temporisation d'alarme t<sub>A</sub>**

La temporisation d'alarme se déroule après que l'appareil a reconnu que la vitesse de rotation (fréquence) se trouve en dehors de l'état normal. Seulement après l'écoulement de la temporisation d'alarme les contacts de sortie 13-14 et 23-24 sont déclenchés. Si la vitesse de rotation repasse à l'état normal pendant le déroulement de la temporisation d'alarme, la temporisation d'alarme est arrêtée. Pendant le déroulement temporel la LED t clignote.

**Temporisation de reset t<sub>r</sub>**

La temporisation de reset est le temps qui se déroule jusqu'à ce que les contacts de sortie 13-14 23-24 soient fermés après l'état normal reconnu (vitesse de rotation à l'intérieur de la plage souhaitée). Si la vitesse de rotation (fréquence) pendant le déroulement de la temporisation de reset repasse en l'état d'alarme (vitesse de rotation à l'extérieur de la plage souhaitée), la temporisation de démarrage est arrêtée. Pendant le déroulement temporel la LED t clignote.

Le temps de shuntage prime sur la temporisation de reset, c'est-à-dire que quand les contacts de sortie sont interconnectés par le shuntage, la temporisation de reset est ignorée (contacts de sortie 13-14 et 23-24 fermés). Directement après le déroulement du temps de shuntage la temporisation de démarrage n'est plus démarrée.

**Ecran**

Les valeurs réglées peuvent être contrôlées par action sur les boutons up / down en mode de fonctionnement normal. La fréquence actuelle est indiquée en plus. Cette fréquence nbe sert que d'indication diagnostic et ne correspond pas à la précision de l'appareil. Les défauts de connection ou systèmes sont également indiqués à l'écran avec les textes adéquats.

**Paramétrage à l'aide de l'écran**

voir la page 51 du formulaire ci-joint

**Suivi des modifications**

Afin de reconnaître par la suite, les modifications effectuées mais non autorisées, il est prévu de pouvoir les suivre avec le point du menu „Suivi des modifications“. Il est alors possible d'activer un compteur qui est incrémenté lors de chaque modification enregistrée.

Après l'activation du compteur, il n'est pas possible à l'utilisateur de l'annuler ou de le désactiver.

**Seulement en variante / \_ \_ 1****Sélection par l'intermédiaire des entrées SW1 à SW4**

Par l'intermédiaire des entrées numériques SW1 à SW4, quatre modes de fréquence différents (modes de vitesse de rotation) avec des valeurs de réponses différentes peuvent être configurés (voir tableau). L'alimentation des entrées doit être comprise entre DC 10 V et DC 26,4 V pour GND. Une commutation peut aussi avoir lieu pendant le fonctionnement. Si le mode est modifié en fonctionnement, le temps de commutation (t<sub>U</sub>) se déroule, à condition que les relais de sortie soient enclenchés lors de la communication et le shuntage (t<sub>A</sub>) que soit déroulé. Pendant ce temps aucune évaluation de vitesse de rotation n'a lieu et les relais de sortie restent inactifs. Si pendant le temps de commutation le mode de fréquence est à nouveau changé, le temps de commutation est redémarré. Après l'écoulement du temps de commutation, la surveillance est poursuivie avec le mode de fréquence actuellement réglé. Au moyen du temps de commutation on peut par exemple empêcher un message d'alarme pendant la phase d'amorce ou la phase de freinage d'un générateur ou moteur.

SW1	SW2	SW3	SW4	Mode
0	0	1	1	Mode de fréquence 1
0	1	1	0	Mode de fréquence 2
1	0	0	1	Mode de fréquence 3
1	1	0	0	Mode de fréquence 4

**ATTENTION !**

Un basculement durable entre les modes de fréquence (toujours après l'écoulement du temps de commutation) peut amener l'appareil à s'arrêter comme sur la fonction muting (c'est-à-dire que la surveillance de vitesse de rotation est empêchée et les relais de sortie sont enclenchés durablement).

### Fonction muting

La surveillance de vitesse de rotation peut être shuntée au moyen de l'écran et d'une commande correspondante des entrées numériques SW1-SW4. À cette fin, la fonction muting doit être activée lors du paramétrage sur l'écran. Si cette option est activée, il est en outre possible de commuter entre les modes de fréquence 1-3 comme décrit ci-dessus. Si le mode de fréquence 4 (muting) sélectionnés par l'intermédiaire des entrées SW, plus aucune surveillance de vitesse de rotation, les relais de sortie sont enclenchés durablement et le shuntage (tA), le temps de commutation (tU), la temporisation de démarrage (tF) la temporisation d'alarme (tV) sont réinitialisés.

### Sortie analogique A+ et A GND

La sortie analogique 2-10 V permet la transmission de la valeur immédiate de fréquence. La valeur maximale (10 V) de la sortie analogique correspond à la valeur maximale du seuil de fréquence réglé. La valeur minimale (2 V) de la valeur analogique correspond à la valeur minimale du seuil de fréquence réglé.

L'échelle est linéaire en fréquence. En fonction de surveillance „sous-fréquence“, la valeur maximale de la sortie analogique correspond à la valeur maximale du seuil de l'appareil (version UH 6937/0\_\_ = 600 Hz et UH 6937/1\_\_ = 1000 Hz).

En fonction de surveillance „Surfréquence“, la valeur minimale de la sortie analogique correspond à 0 Hz.

En fonction Muting, la valeur maximale de la sortie analogique correspond à la valeur maximale du seuil de l'appareil (version UH 6937/0\_\_ = 600 Hz et UH 6937/1\_\_ = 1000 Hz) et le seuil minimum (2V) à 0Hz.

Un 0V en sortie analogique est généré en cas de défaut.

La sortie analogique n'est pas sécuritaire et peut être utilisée comme sortie diagnostic.

### Temps de commutation $t_u$

Le temps de commutation se déroule quand les modes de fréquence sont modifiés en fonctionnement au moyen des entrées logicielles SW1-SW4, les contacts de sortie sont fermés, aucun shuntage n'a lieu et tu n'as pas déjà été démarré ou est en cours de déroulement. Pendant ce temps aucune évaluation de fréquence n'a lieu et les contacts de sortie sont enclenchés.

## Description de l'appareil et des fonctions

Le menu de paramétrage est structuré de la façon suivante : la figure démontre le réglage usine <sup>4)</sup>

<b>1. Paramétrage</b>	
1.1	Fonction de surveillance
	Surfréquence x
	Sous-fréquence -
	Fenêtre (interne) -
	Fenêtre (externe) -
Esc OK	
1.2	Limité de fréquence
	Mode fréquence 1 <sup>1)</sup>
	Limite haute <sup>2)</sup>
	400,0 Hz
	Limite basse <sup>3)</sup>
	200,0 Hz
	Mode fréquence 2
	Limite haute
	400,0 Hz
	Limite basse
	200,0 Hz
	Mode fréquence 3
	Limite haute <sup>1)</sup>
	400,0 Hz
	Limite basse
	200,0 Hz
	Mode fréquence 4
	Limite haute
	400,0 Hz
	Limite basse
	200,0 Hz
Esc OK	
1.3	Hystérésis
	5 %
Esc OK	
1.4	Temporisation
	Temporisation start
	0,0 s
	Temporisation de réponse
	0,0 s
	Temporisation d'alarme
	0,1 s
	Pontage commut. <sup>1)</sup>
	0,0 s
Esc OK	
1.5	Mémoire alarme
	Mémoire alarme x
	Réset automatique -
Esc OK	
1.6	Fonction muting
	activer -
	désactiver x
Esc OK	
Esc OK	

<b>2. Réglages affichage</b>	
2.1	Langues
	english x
	deutsch -
	français -
Esc OK	
2.2	Contraste
	50 %
Esc OK	
2.3	Éclairage
	OFF -
	10 s x
	1 min -
	5 min -
Esc OK	
2.4	Visualisation
	Manuel x
	10 s -
	1 min -
	5 min -
Esc OK	
Esc OK	
<b>3. Réglages usine</b>	
	Paramètres
	Réglages affichage
	Paramètres + réglages affichage
Esc OK	
<b>4. Suivi des modifications</b>	
	activer
Esc OK	
Esc OK	

<sup>1)</sup> Disponibilité seulement en variante /\_ \_ 1.

<sup>2)</sup> non disponible sur la fonction de surveillance « sous-fréquence »

<sup>3)</sup> non disponible sur la fonction de surveillance « surfréquence »

<sup>4)</sup> Variantes spécifiques clients out d'autres caractéristiques usine. Celles ci peuvent être transmises sur simple demande.

## Caractéristiques techniques

### Entrée de mesure de fréquence

#### Plage de tension:

E1a-E2L, E1b-E3L: AC 8 ... 280 V  
E1a-E2H, E1b-E3H: AC 16 ... 690 V  
(selon la fréquence voir courbe)

#### Fréquence d'entrée:

Variante /0\_\_ : < 700 Hz  
Variante /1\_\_ : < 1200 Hz  
Séparation galvanique: Entrée de mesure de fréquence pour la tension auxiliaire et contacts de sortie

#### Seuil de réponse

(seuil de fréquence)

Variante /0\_\_ : réglable de 1 Hz ... 600 Hz  
Variante /1\_\_ : réglable de 1 Hz ... 1000 Hz

#### Fréquence de mesure

#### convertisseur de fréquence

Variante /0\_\_ :  $\geq 1$  kHz  
Variante /1\_\_ :  $\geq 2$  kHz

#### Précision de mesure:

<  $\pm 2$  %

#### Stabilité du seuil prêt lors

#### de la variation et de la

#### tension auxiliaire et de

#### la température:

<  $\pm 1$  %  
réglable de 2 ... 10 %  
du seuil d'alarme réglé

#### Hystérésis:

**Temps de réaction de la surveillance de fréquence:** 1 durée de la période (Valeur de rotation du seuil de fréquence prêt) + 10 ms + temporisation

d'alarme réglé

**Temporisation d'alarme  $t_d$ :** réglable de 0,1 ... 100 s

**Temps de shuntage  $t_A$ :** réglable de 0 ... 100 s

**Temporisation de reset  $t_r$ :** réglable de 0 ... 100 s

**Temps de commutation  $t_U$ :** réglable de 0 ... 100 s

**Précision temps réglable:** <  $\pm 5$  %

#### Temps de la mise sous tension

#### de la tension auxiliaire jusqu'à

la disposition de mesure: env. 1,5 s (lors du réglage du temps de shuntage sur 0)

### Circuit auxiliaire (A1-A2)

#### Tension auxiliaire $U_H$

séparation galvanique par l'entrée de mesure: DC 24 V L'alimentation devant

répondre aux exigences d'une

alimentation TBTS/TBTP.

**Plage de tensions:** 0,8 ... 1,1  $U_H$

**Consommation nominale:** typ. 3,2 W

**Protection de l'appareil:** interne par PTC

**Protection contre les surtensions:** interne par VDR

**Facteur de marche**

**BP Reset:** > 3 s

#### Sortie

**Garnissage en contacts:** 2 contacts NO

**Type de contact:** Relais lié

**Courant thermique  $I_{th}$ :** 8 A  
(voir courbe limite de totalisation de courant)

#### Pouvoir de coupure

en AC 15: 3 A / AC 230 V IEC/EN 60 947-5-1

en DC 13: 2 A / DC 24 V IEC/EN 60 947-5-1

basée sur DC 13: 4 A / DC 24 V en 0,1 Hz

#### Longévité électrique

en 5 A, AC 230 V  $\cos \varphi = 1$ : > 2,2 x 10<sup>5</sup> manoeuv. IEC/EN 60 947-5-1

#### Tenue aux courts-circuits,

calibre max. de fusible: 10 A gL IEC/EN 60 947-5-1

**Longévité mécanique:** 20 x 10<sup>5</sup> manoeuvres

#### Sorties de signalisation

**semi-conducteurs:** DC 24 V, 50 mA, commutation front positif

**Sortie analogique:** 2 ... 10 V, max. 10 mA

## Caractéristiques techniques

### Caractéristiques générales

**Type nominal de service:** service permanent

#### Plage de températures

Service: - 20 ... + 60 °C

Stockage: - 20 ... + 70 °C

**Altitude:** < 2.000 m

#### Distances dans l'air

#### et lignes de fuite

Catégorie de surtension /

degré de contamination

Entrée de mesure à rest: 6 kV / 2 IEC 60 664-1

Sortie à rest: 4 kV / 2 IEC 60 664-1

**CEM** IEC/EN 61 326-3-1, IEC/EN 62 061

Antiparasitage: seuil classe B EN 55 011

#### Degré de protection

boîtier: IP 40 IEC/EN 60 529

bornes: IP 20 IEC/EN 60 529

**Boîtiers:** thermoplastique à comportement V0

selon UL Subject 94

**Résistance aux vibrations:** amplitude 0,35 mm

fréq. 10 ... 55 Hz, IEC/EN 60 068-2-6

20 / 060 / 04 IEC/EN 60 068-1

EN 50 005

#### Résistance climatique:

#### Repérage des bornes:

**Connectiques:** DIN 46 228-1/-2/-3/-4

**Fixation des conducteurs:** vis à fente imperdables

**Fixation instantanée:** sur rail IEC/EN 60 715

**Poids net:** ca. 320 g

**Dimensions:** largeur x hauteur x profondeur

45 x 107 x 121 mm

### Version standard

UH 6937.02PS/61 DC 24 V

Référence: 0066820

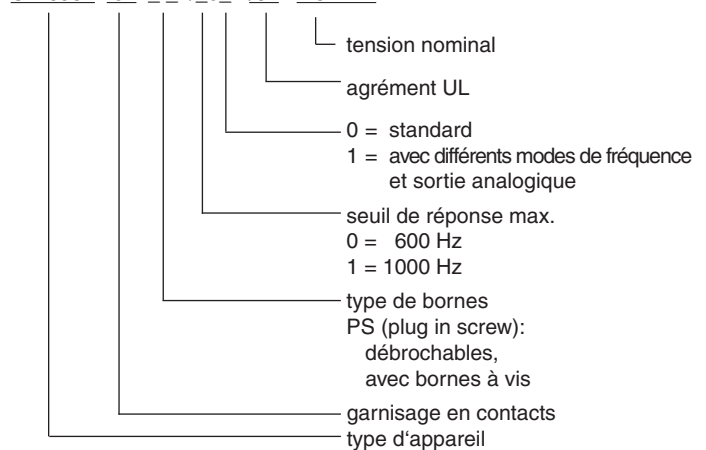
Sortie: 2 contacts NO

Tension auxiliaire  $U_H$ : DC 24 V

Largeur utile: 45 mm

### Exemple de commande

UH 6937 .02 \_\_ /\_0\_ /61 DC 24 V



## Données UL

Les fonctions sécuritaires de l'appareil n'ont pas été analysées par UL. Le sujet de l'homologation est la conformité aux standards UL60947, „ general use applications“

### Standards:

- ANSI/UL 60947-1, 5<sup>th</sup> Edition (Low-Voltage Switchgear and Controlgear Part1: General rules)
- ANSI/UL 60947-5-1, 3<sup>th</sup> Edition (Low-Voltage Switchgear and Controlgear Part5-1: Control circuit Devices an Switching Elements - Electromechanical Control Circuits Devices)
- CAN/CSA-C22.2 No. 60947-1-13, 2<sup>nd</sup> Edition (Low-Voltage Switchgear and Controlgear - Part1: General rules)
- CAN/CSA-C22.2 No. 60947-1-14, 1<sup>st</sup> Edition (Low-Voltage Switchgear and Controlgear - Part5-1: Control circuit Devices an Switching Elements - Electromechanical Control Circuits Devices)

### Tension d'alimentation $U_N$ :

DC 24 V:

L'appareil doit être alimenté par une alimentation de classe 2, ou par une alimentation avec limitation de tension et d'intensité.

### Pouvoir de coupure:

Sorties de signalisation semi-conducteurs:

24Vdc, 50mA, pilot duty

### Pouvoir de coupure

circuit de déclenchement  
Appareils non accolés,  
sans échauffement  
externe supplémentaire:

Température ambiante 60°C: Pilot duty B300, Q300  
8A 250Vac G.P.  
8A 24 Vdc

Appareils accolés,  
échauffement externe  
supplémentaire par  
d'autres appareils adjacents:

Température ambiante 55°C: Pilot duty B300, Q300  
5A 250Vac G.P.  
5A 24 Vdc

Température ambiante 60°C: Pilot duty C300, Q300  
4A 250Vac G.P.  
4A 24 Vdc

### Plage de tension

E1a-E2L, E1b-E3L: AC 8 ... 280 V  
E1a-E2H, E1b-E3H: AC 16 ... 600 V

### Connectique

Température ambiante 60°C, 4A ou 55°C, 5A: min. 75°C cond. aluminium / cond. cuivre

Température ambiante 60°C, 8A: min. 90°C cond. aluminium / cond. cuivre



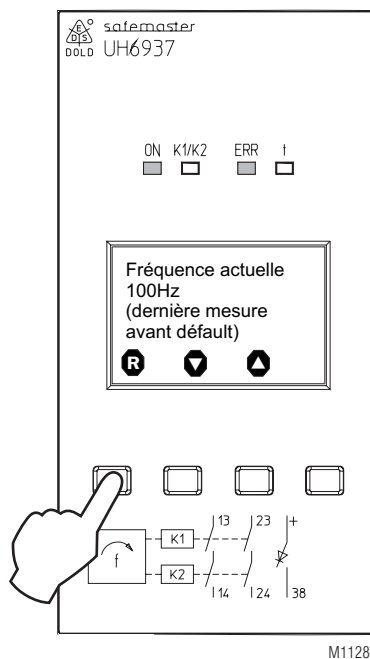
Les valeurs techniques qui ne sont pas spécifiées ci-dessus sont spécifiées dans les valeurs techniques générales.

## Diagnostique des défauts

Défaut	Cause possible
LED „ON“ ne s'allume pas	- L'alimentation A1+/A2 n'est pas connectée
LED „ON“ s'allume rouge	- Défaut de paramétrage (au moins une fréquence est hors spectre de réglage)
LED „ERR“ s'allume rouge	- Défaut externe (description détaillée voir afficheur)
LED „ERR“ allumage fixe	- Défaut appareil (Si ce défaut apparaît encore après un redémarrage, changer l'appareil)

## Traitement des erreurs

Lorsque l'appareil détecte une erreur, le message correspondant s'affiche sur l'écran. Lorsqu'il est nécessaire de réinitialiser l'appareil en raison d'une erreur, l'erreur et le message de diagnostic correspondant doivent être acquittés. Ensuite, actionner la touche gauche pendant env. 3 sec afin de déclencher la réinitialisation de l'appareil.



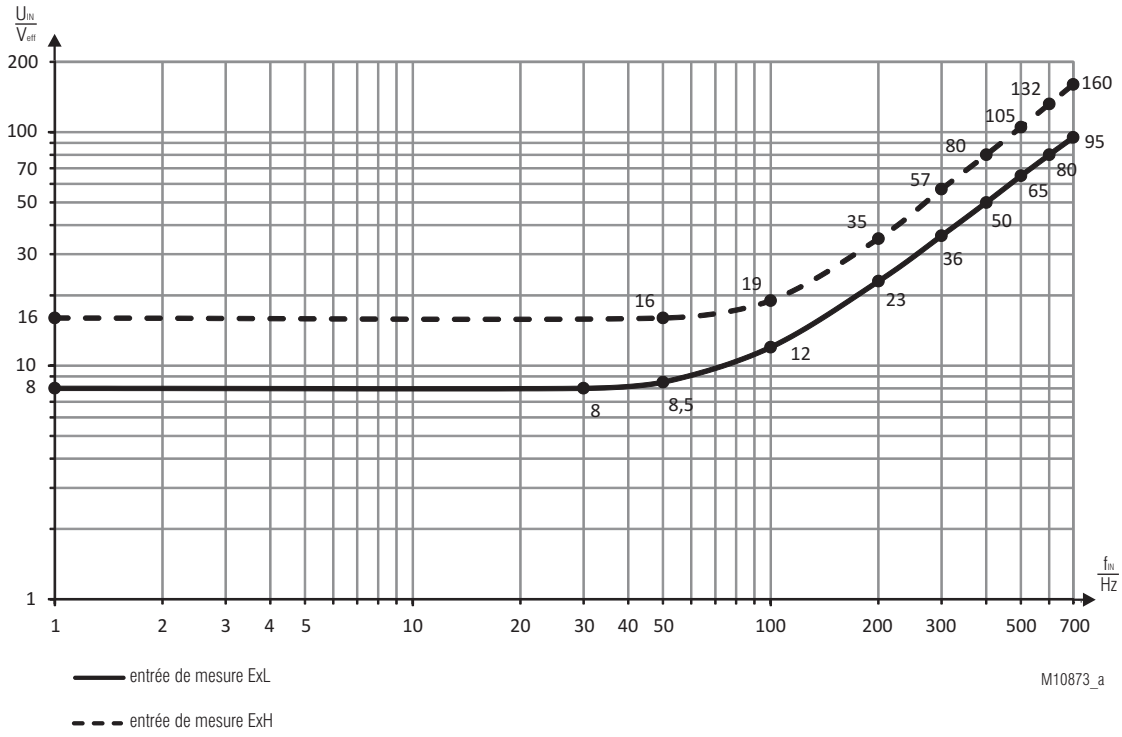
M11280

Si un défaut système apparaît après un reset, il faut nous retourner l'appareil.

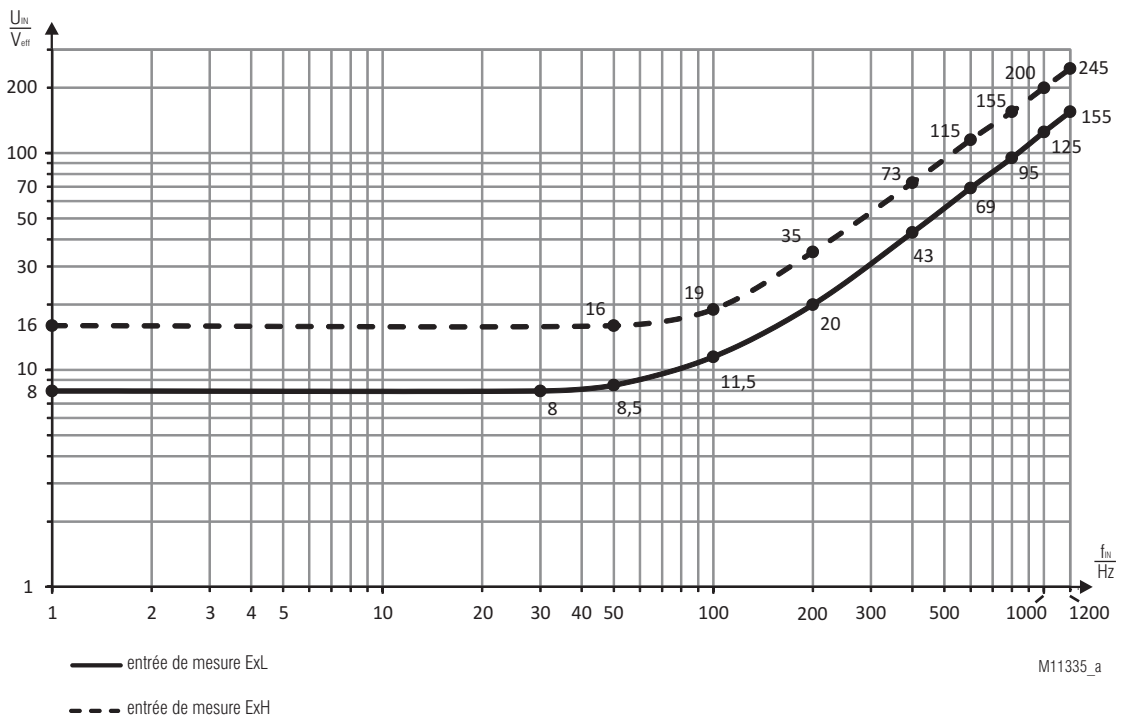
## Entretien et remise en état

- Cet appareil ne contient pas de composants requérant un entretien.
- En cas de dysfonctionnement, ne pas ouvrir l'appareil, mais le renvoyer au fabricant.

## Courbes caractéristiques



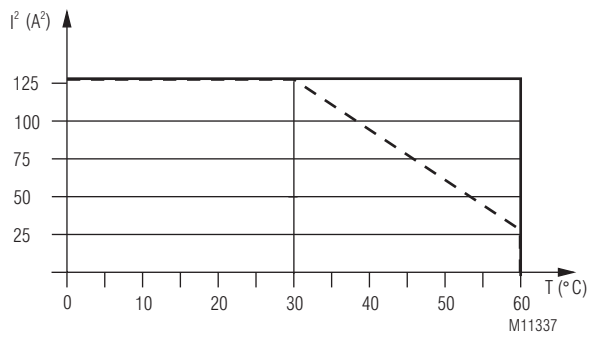
Tension minimale de entrée de mesure pour variante /0\_ \_



Tension minimale de entrée de mesure pour variante /1\_ \_



## Courbe caractéristiques



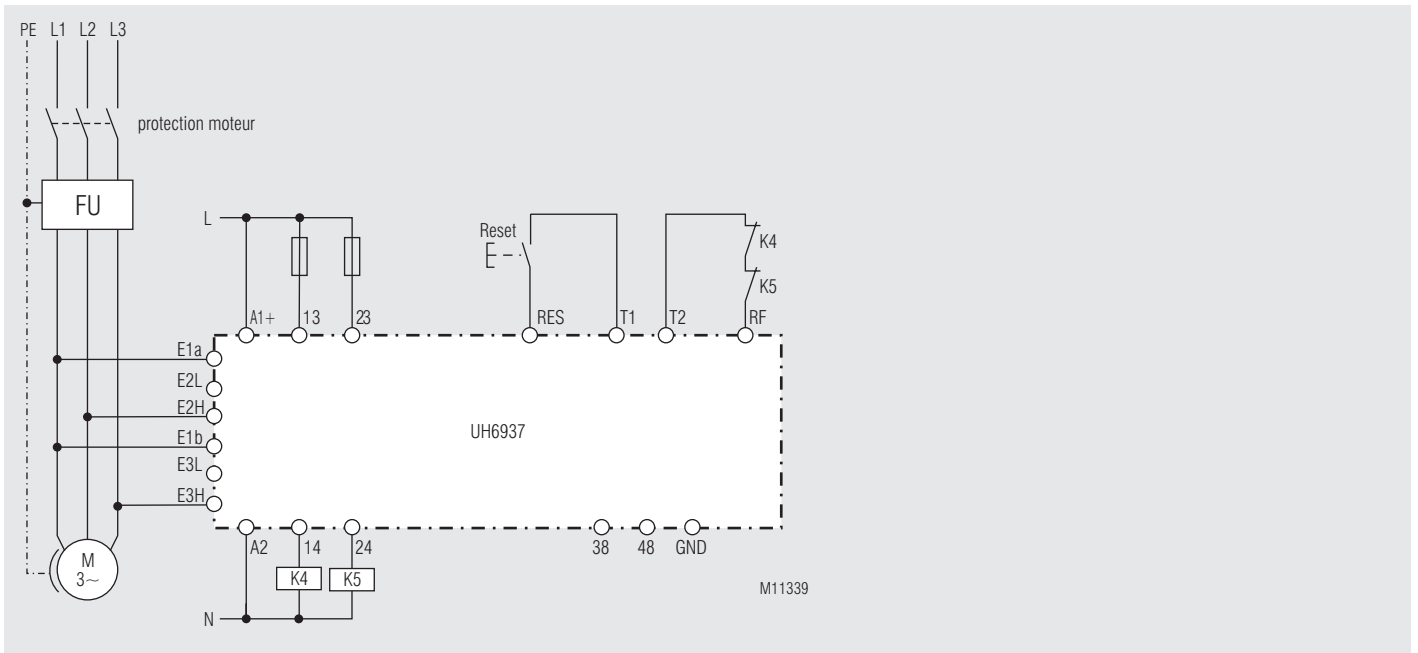
- Appareils non accolés, sans échauffement externe supplémentaire  
courant max. à 60°C traversant  
2 rangées de contacts  $\hat{=} 8A = 2 \times 8^2 A^2 = 128 A^2$
- - - Appareils accolés, échauffement externe supplémentaire par d'autres appareils adjacents courant max. à 60°C traversant  
2 rangées de contacts  $\hat{=} 4A = 2 \times 4^2 A^2 = 32 A^2$

$$\Sigma I^2 = I_1^2 + I_2^2$$

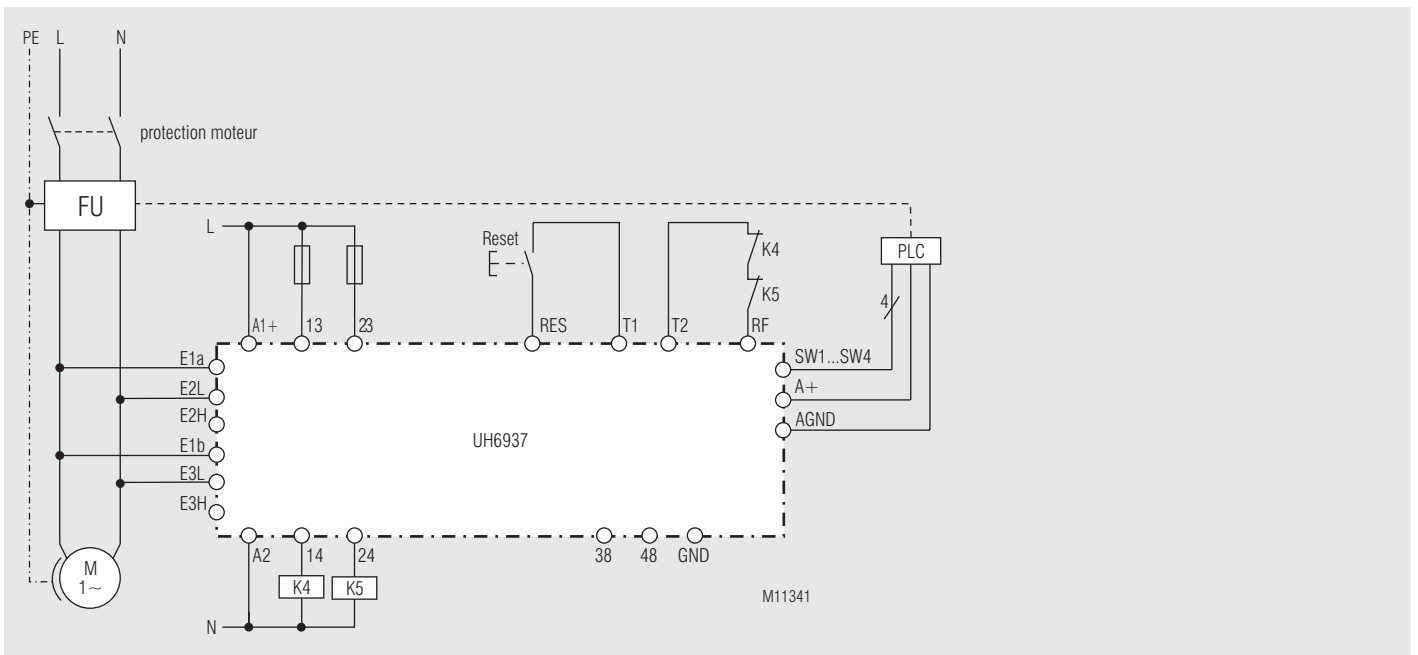
$I_1, I_2$  - courant des lignes de contacts

Courbe limite de courant totalisateur

## Exemples de raccordement

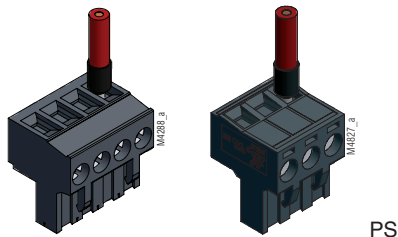
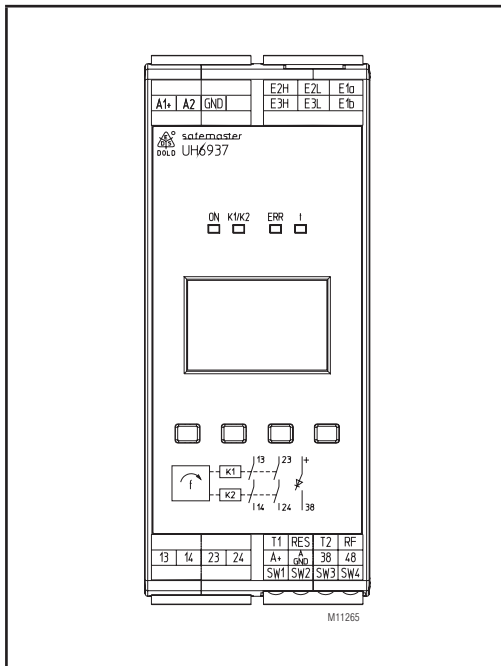


Surveillance variateur de fréquence, triphasé, convient jusqu'à SIL3, Performance Level e, Cat. 4



Surveillance variateur de fréquence, monophasé avec variante UH6937/\_ \_1, convient jusqu'à SIL3, Performance Level e, Cat. 4

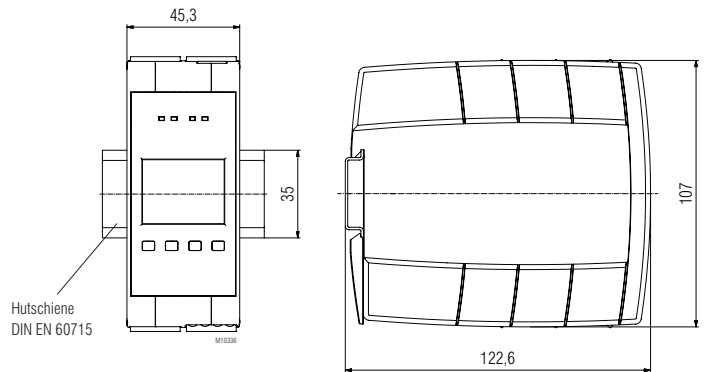
DE	<b>Beschriftung und Anschlüsse</b>
EN	<b>Labeling and connections</b>
FR	<b>Marquage et raccordements</b>



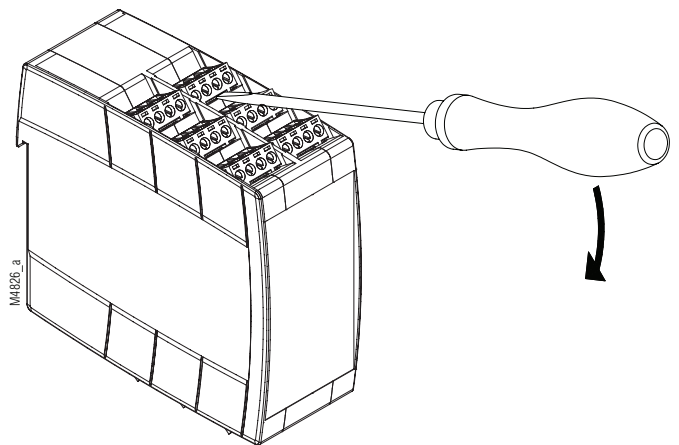
PS

	DIN 5264-A; 0,6 x 3,5 0,5 Nm 5 LB. IN
	A = 7 mm 1 x 0,2 ... 2,5 mm <sup>2</sup> 1 x AWG 24 to 12 2 x 0,2 ... 1,0 mm <sup>2</sup> 2 x AWG 24 to 18
	A = 7 mm 1 x 0,25 ... 2,5 mm <sup>2</sup> 1 x AWG 24 to 12 2 x 0,25 ... 1,0 mm <sup>2</sup> 2 x AWG 24 to 18
	A = 7 mm 1 x 0,2 ... 2,5 mm <sup>2</sup> 1 x AWG 24 to 12 2 x 0,2 ... 1,5 mm <sup>2</sup> 2 x AWG 24 to 16

DE	<b>Maßbild (Maße in mm)</b>
EN	<b>Dimensions (dimensions in mm)</b>
FR	<b>Dimensions (dimensions en mm)</b>



DE	<b>Montage / Demontage der PS-Klemmenblöcke</b>
EN	<b>Mounting / disassembly of the PS terminal blocks</b>
FR	<b>Montage / Démontage des borniers PS</b>



DE	<b>Demontage der steckbaren Klemmenblöcke (Stecker)</b> 1. Gerät spannungsfrei schalten. 2. Schraubendreher in die frontseitige Aussparung zwischen Stecker und Frontplatte hineinschieben. 3. Schraubendreher um seine Längsachse drehen. 4. Beachten Sie bitte, dass die Klemmenblöcke nur auf dem zugehörigen Steckplatz montiert werden.
EN	<b>Removing the terminal blocks with cage clamp terminals</b> 1. The unit has to be disconnected. 2. Insert a screwdriver in the side recess of the front plate. 3. Turn the screwdriver to the right and left. 4. Please note that the terminal blocks have to be mounted on the belonging plug in terminations.
FR	<b>Démontage des borniers amovibles</b> 1. Mise hors tension de l'appareil 2. Enfoncer un tourne-vis dans la fente entre la face avant et le bornier 3. Tourner le tourne-vis pour libérer le bornier 4. Tenir compte du fait que les borniers ne doivent être montés qu'à leur place appropriée

DE	<b>Sicherheitstechnische Kenndaten</b>
EN	<b>Safety Related Data</b>
FR	<b>Données techniques sécuritaires</b>

<b>EN ISO 13849-1:</b>		
Kategorie / Category:	4	
PL:	e	
MTTF <sub>d</sub> :	139,6	a (year)
DC <sub>avg</sub> :	99,0	%
d <sub>op</sub> :	365	d/a (days/year)
h <sub>op</sub> :	24	h/d (hours/day)
t <sub>cycle</sub> :	3600	s/cycle
	≅ 1	/h (hour)

<b>IEC/EN 62061 IEC/EN 61508 IEC/EN 61511:</b>		
SIL CL:	3	IEC/EN 62061
SIL:	3	IEC/EN 61508 IEC/EN 61511
HFT <sup>1)</sup> :	1	
DC:	99,0	%
PFH <sub>D</sub> :	1,9E-10	h <sup>-1</sup>
PFD <sub>AVG</sub> :	8,2E-05	(Low Demand Mode)
T <sub>1</sub> :	20	a (year)

<sup>1)</sup> HFT = Hardware-Fehlertoleranz  
Hardware failure tolerance  
Tolérance défauts Hardware



DE	Die angeführten Kenndaten gelten für die Standardtype. Sicherheitstechnische Kenndaten für andere Geräteausführungen erhalten Sie auf Anfrage. Die sicherheitstechnischen Kenndaten der kompletten Anlage müssen vom Anwender bestimmt werden.
EN	The values stated above are valid for the standard type. Safety data for other variants are available on request. The safety relevant data of the complete system has to be determined by the manufacturer of the system.
FR	Les valeurs données sont valables pour les produits standards. Les valeurs techniques sécuritaires pour d'autres produits spéciaux sont disponibles sur simple demande. Les données techniques sécuritaires de l'installation complète doivent être définies par l'utilisateur.

DE	Bei längeren Stillstandszeiten wird eine Überprüfung der Sicherheitsfunktion empfohlen.
EN	During longer periods of inactivity a test of the safety function is recommended.
FR	Un contrôle de la fonction sécuritaire doit être effectué en cas d'arrêts prolongés.

Anforderung seitens der Sicherheitsfunktion an das Gerät im High Demand Mode		Intervall für zyklische Überprüfung der Sicherheitsfunktion
Demand to our device based on the evaluated necessary safety level of the application at High Demand Mode		Interval for cyclic test of the safety function
Consigne résultante de la fonction sécuritaire de l'appareil au High Demand Mode		Interval du contrôle cyclique de la fonction sécuritaire
nach, acc. to, selon EN ISO 13849-1	PL e with Cat. 3 or Cat. 4	einmal pro Monat once per month mensuel
	PL d with Cat. 3	einmal pro Jahr once per year annuel
nach, acc. to, selon IEC/EN 62061, IEC/EN 61508	SIL CL 3, SIL 3 with HFT = 1	einmal pro Monat once per month mensuel
	SIL CL 2, SIL 2 with HFT = 1	einmal pro Jahr once per year annuel

DE	EG-Konformitätserklärung
EN	CE-Declaration of Conformity
FR	Déclaration de conformité européenne

EG-Konformitätserklärung  
Declaration of Conformity  
Déclaration de conformité européenne



Hersteller: E. Dold & Söhne KG  
 Manufacturer: D-78120 Furtwangen  
 Fabricant: Bregstraße 18  
 Germany

Produktbezeichnung: **SAFEMASTER S Frequenzwächter UH6937.02zz, UH6932.02zz/x0y**  
 Product description: frequency monitor **mit zz = PS, PC, PT und**  
 Désignation du produit: contrôleur de fréquence **x, y = 0, 1**  
 Optional/optionnel : **/60... /69**

Das bezeichnete Produkt stimmt mit den Vorschriften folgender Europäischer Richtlinien überein:  
 The indicated product is in conformance with the regulations of the following european directives:  
 Le produit désigné est conforme aux instructions des directives européennes:

Maschinenrichtlinie: 2006/42/EG EU-Abl. L157/24, 09.06.2006  
 Machinery directive:/ Directives Machines:  
 EMV-Richtlinie: 2014/30/EU EU-Abl. L96/79, 29.03.2014  
 EMC-Directive:/ Directives-CEM:  
 RoHS-Richtlinie: 2011/65/EU EU-Abl. L174/88, 01.07.2011  
 RoHS-Directive / Directives-RoHS:

Prüfgrundlagen: EN ISO 13849-1:2008 + AC:2009 EN 61800-5-2:2007 (in extracts)  
 Basis of Testing: EN 62061:2005 + AC:2010 + A1:2013 EN 50178:1997  
 Lignes de contrôle: IEC 61508 Parts 1-7:2010 EN 60204-1:2006 + A1:2009 +AC:2010 (in extracts)  
 EN 61000-6-1:2007 EN 61000-6-2:2005  
 EN 61000-6-3:2007 + A1:2011 EN 61000-6-4:2007 + A1:2011

Die Übereinstimmung eines Baumusters des bezeichneten Produktes mit der oben genannten Maschinen-Richtlinie wurde bescheinigt durch:

Consistency of a production sample with the marked product in accordance to the above machines directive has been certified by:  
 La conformité d'un échantillon du produit désigné aux directives machine susmentionnées a été certifiée par :

TÜV Rheinland Industrie Service GmbH  
 Alboinstrasse 56  
 12103 Berlin

Nummer der benannten Stelle : NB0035  
 Number of certification office:/ Numéro de l'organisme notifié

Nummer der Bescheinigung: 01/205/5452.01/17 Ausstelldatum: 09.11.2017  
 Certification number: / Numéro de certificat Date of issue: / Date de délivrance

Für die Zusammenstellung der technischen Unterlagen ist bevollmächtigt:  
 For the compilation of technical documents is authorized:/ Pour la composition des documents techniques est autorisé

.....  
 Gamal Hagar - Entwicklungsleiter / R&D Manager  
 Firma E. Dold & Söhne KG, Bregstr. 18  
 78120 Furtwangen

Rechtsverbindliche Unterschrift:  
 Signature of authorized person: / Signature du PDG:  
 ppa.....  
 Christian Dold - Produktmanagement -

Ort, Datum: Furtwangen, 15.11.2017  
 Place, Date: / Lieu, date:

Diese Original - Erklärung bescheinigt die Übereinstimmung mit den genannten Richtlinien, beinhaltet jedoch keine Zusicherung von Eigenschaften. Die Sicherheitshinweise der Produktdokumentation sind zu beachten.  
 This original declaration confirms the conformity of the mentioned directives but does not comprise any guarantee of the product characteristics. The safety directives of the product documentation are to be considered.  
 Cette déclaration originale certifie la conformité des directives nommées mais ne comprend aucune garantie des caractéristiques du produit. Les directives de sécurité de la documentation du produit sont à considérer.



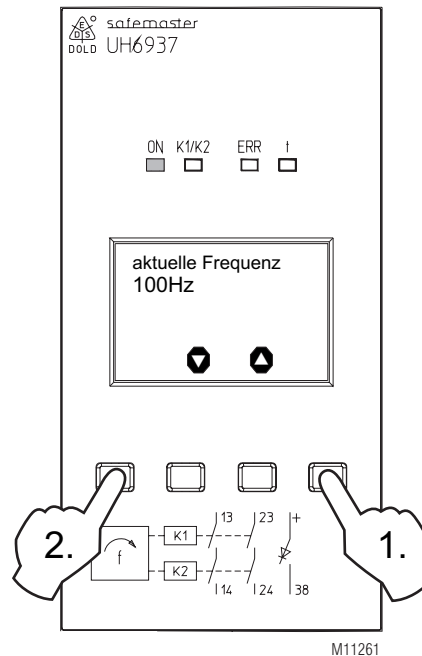
Gerät: UH 6937  
 Gerätnummer: .....  
 Konfiguration durchgeführt von: .....  
 Datum: .....

<b>1. Parametrierung</b>	
1.1 Überwachungsfunktion	
Überfrequenz	
Unterfrequenz	
Fenster (innerhalb)	
Fenster (außerhalb)	
Esc	OK
1.2 Grenzen	
Frequenzmodus 1	1)
obere Grenze	2)
untere Grenze	Hz
untere Grenze	Hz
untere Grenze	3)
untere Grenze	Hz
Frequenzmodus 2	
obere Grenze	Hz
untere Grenze	Hz
Frequenzmodus 3	
obere Grenze	Hz
untere Grenze	Hz
Frequenzmodus 4	
obere Grenze	Hz
untere Grenze	Hz
Esc	OK
1.3 Hysterese	
	%
Esc	OK
1.4 Zeiten	
Anlaufüberbrückung	s
Freigabeverzögerung	s
Alarmverzögerung	s
Umschaltüberbrückung	s
Esc	OK
1.5 Alarmspeicherung	
Alarmspeicherung	
Automatischer Reset	
Esc	OK
1.6 Mutingfunktion	
aktivieren	
deaktivieren	
Esc	OK
Esc	OK

**Parametrierung**

Parametrierung anhand des Displays

Um in den Parametriermodus des Gerätes zu gelangen ist folgende Tastenkombination vorgesehen:  
 Als erstes muss die rechte Taste betätigt werden und gedrückt bleiben. Zusätzlich muss nun die linke Taste betätigt werden (siehe unten). Es folgt ein Displaytest, der bei korrektem Ablauf mit der OK - Taste (rechte Taste) bestätigt werden muss. Im Anschluss kann die Parametrierung geändert werden. Bevor das Gerät die geänderten Parameter übernimmt, müssen diese zur Sicherheit nochmals bestätigt werden.



1) nur in der Variante /\_ \_1 verfügbar.  
 2) nicht bei der Überwachungsfunktion „Unterfrequenz“ verfügbar.  
 3) nicht bei der Überwachungsfunktion „Überfrequenz“ verfügbar.





**Formular for documentation of the setting parameters**

Device: UH 6937

Device No: .....

Configured by: .....

Date: .....

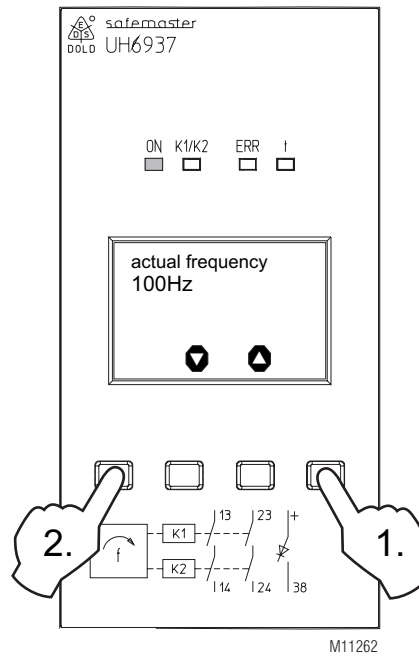
<b>1. Parameterization</b>	
1.1	Monitoring function
	Over frequency
	Under frequency
	Inside range
	Outside range
	Esc OK
1.2	Limits
	Frequency mode 1 <sup>1)</sup>
	upper limit <sup>2)</sup>
	Hz
	lower limit <sup>3)</sup>
	Hz
	Frequency mode 2
	upper limit
	Hz
	lower limit
	Hz
	Frequency mode 3
	upper limit <sup>1)</sup>
	Hz
	lower limit
	Hz
	Frequency mode 4
	upper limit
	Hz
	lower limit
	Hz
	Esc OK
1.3	Hysteresis
	%
	Esc OK
1.4	Time Delay
	Start-up delay
	s
	Response delay
	s
	Alarm delay
	s
	Changeover bridging <sup>1)</sup>
	s
	Esc OK
1.5	Alarm memory
	Alarm memory
	automatic reset
	Esc OK
1.6	Muting function
	activate
	deactivated
	Esc OK
	Esc OK

**Parameterization**

Parameterization using the display

To enter the device's parameterization mode the following key combination is provided:

Press and keep pressed the right key at first. Then, press the left key (see below). A display test follows and has to be acknowledged using the OK key (right key) when it was successful. Then, it is possible to change the parameterization. Before the device adopts changed parameters, they must be confirmed once more for safety reasons.



<sup>1)</sup> only available at variant /\_ \_1.  
<sup>2)</sup> not available at monitoring function „underfrequency“.  
<sup>3)</sup> not available at monitoring function „overfrequency“.





Appareil: UH 6937

No de appareil: .....

Configuration effectuée par: .....

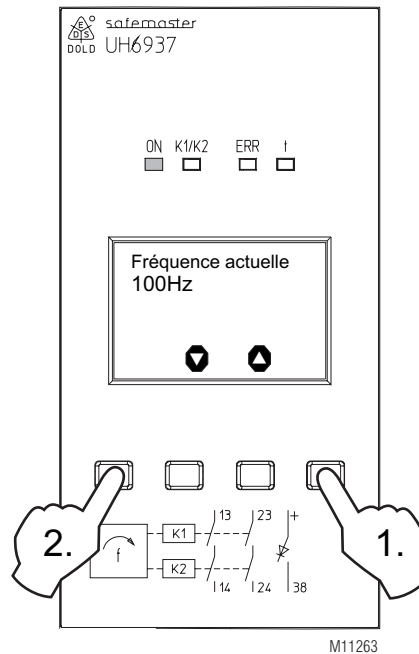
Date: .....

<b>1. Paramétrage</b>	
1.1	Fonction de surveillance
	Surfréquence
	Sous-fréquence
	Fenêtre (interne)
	Fenêtre (externe)
	Esc OK
1.2	Limité de fréquence
	Mode fréquence 1 <sup>1)</sup>
	Limite haute <sup>2)</sup>
	Hz
	Limite basse <sup>3)</sup>
	Hz
	Mode fréquence 2
	Limite haute
	Hz
	Limite basse
	Hz
	Mode fréquence 3
	Limite haute <sup>1)</sup>
	Hz
	Limite basse
	Hz
	Mode fréquence 4
	Limite haute
	Hz
	Limite basse
	Hz
	Esc OK
1.3	Hystérésis
	%
	Esc OK
1.4	Temporisation
	Temporisation start
	s
	Temporisation de réponse
	s
	Temporisation d'alarme
	s
	Pontage commut. <sup>1)</sup>
	s
	Esc OK
1.5	Mémoire alarme
	Mémoire alarme
	Réset automatique
	Esc OK
1.6	Fonction muting
	activer
	désactiver
	Esc OK
	Esc OK

**Paramétrage**

Paramétrage à l'aide de l'écran

La combinaison de touches suivante est prévue pour activer le mode paramétrage de l'appareil :  
 Actionner d'abord la touche droite et la maintenir appuyée. Actionner ensuite la touche gauche (voir ci-dessous). Ensuite, l'appareil effectue un test de l'écran qui doit être confirmé en actionnant la touche OK en cas de déroulement correct (touche droite). Le paramétrage peut être modifié par la suite. Les paramètres doivent être confirmés de nouveau pour des raisons de sécurité avant d'être acceptés par l'appareil



<sup>1)</sup> disponible seulement dans la variante /\_ \_1  
<sup>2)</sup> non disponible sur la fonction de surveillance « sous fréquence »  
<sup>3)</sup> non disponible sur la fonction de surveillance « sur fréquence »

